

boardeX
exterior sheathing

Dış Cephe Kuru Duvar Sistemleri Uygulama Kitabı



www.boardex.com.tr

Boardex, Dalsan Alçı A.Ş.'nin tescilli markasıdır.

boardex
exterior sheathing

Uygulama Kitabı

CEKETLEME	4
Tek İskeletli	22
Çift İskeletli	40
Omega	60
Ceket Omega	80
CeketMAX	100
Uyarılar	122

Kuru Duvar Sistemlerinde Kullanılan Profiller Hakkında Önemli Bir Uyarı

Kuru duvar sistem uygulamalarında, yapılan imalatın sağlıklı ve uzun süre dayanıklı olabilmesi için, kullanılan levhalar kadar, iskelet oluşturmak için kullanılan profiller de hayati bir önem taşımaktadır. Sistemin bir bütün içerisinde dayanıklı olması için dünyanın farklı ülkelerinde, tercihe bağlı olarak, galvanizli ya da ahşap profiller kullanılmaktadır.

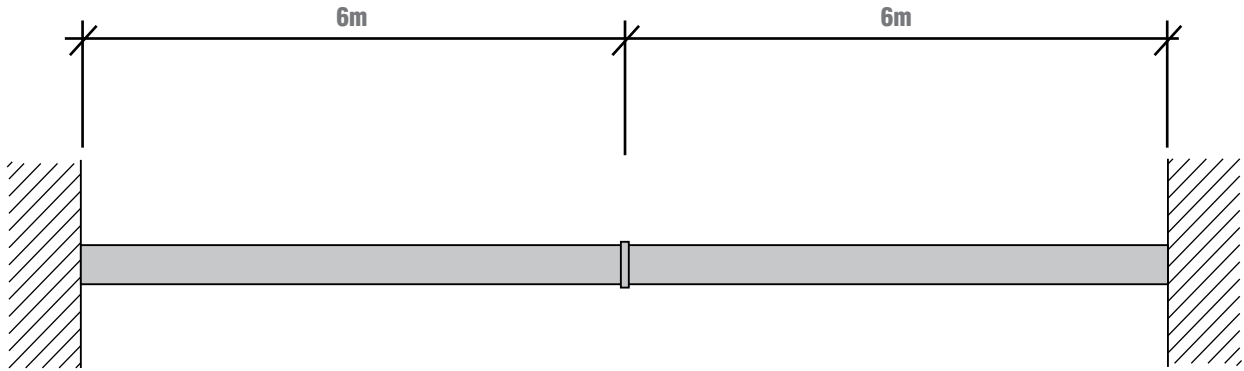
Ülkemizde yaygın kullanım galvanizli profiller olsa da, bazı uygulamalarda rijit bir sistem oluşturan kutu sac profillerin de kullanıldığı görülmektedir. Bu kutu profiller, ortamdaki ısı değişimlerinden çok daha fazla etkilenmektedir. Yaz-kış, gündüz-gece gibi sıcaklık farkları kutu profilden yapılan iskeletlerin büzülmesine ve dolayısı ile yüzeyindeki malzemenin ek yerlerinin çatlamasına sebep olmaktadır.

Örneğin:

Güneş ışığını daha çok alan güney bir cephede, gündüz-gece sıcaklık farkının 20°C olduğu ve taşıyıcı sistemin 6000 mm uzunlukta kutu profil ile yapıldığı durumda ısı farkından dolayı oluşan uzama miktarı aşağıda hesaplanmıştır:

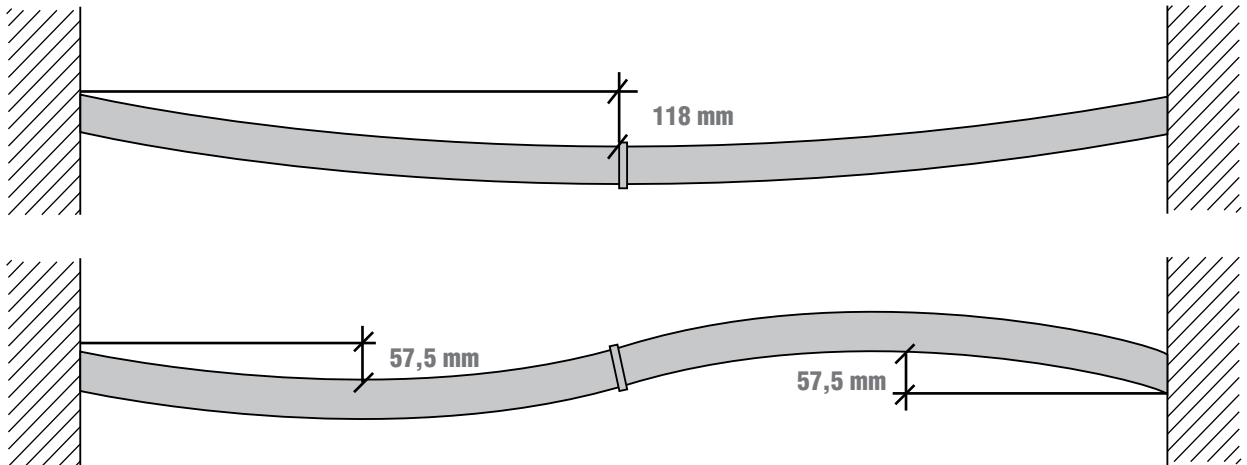
Uzama miktarı (mm) = Uzama katsayısı x Boy x Δt (sıcaklık farkı)

$$\begin{aligned} &= 1,1 \times 10^{-5} \times 6000 \text{ mm} \times 20^{\circ}\text{C} \\ &= 1,32 \text{ mm} \end{aligned}$$



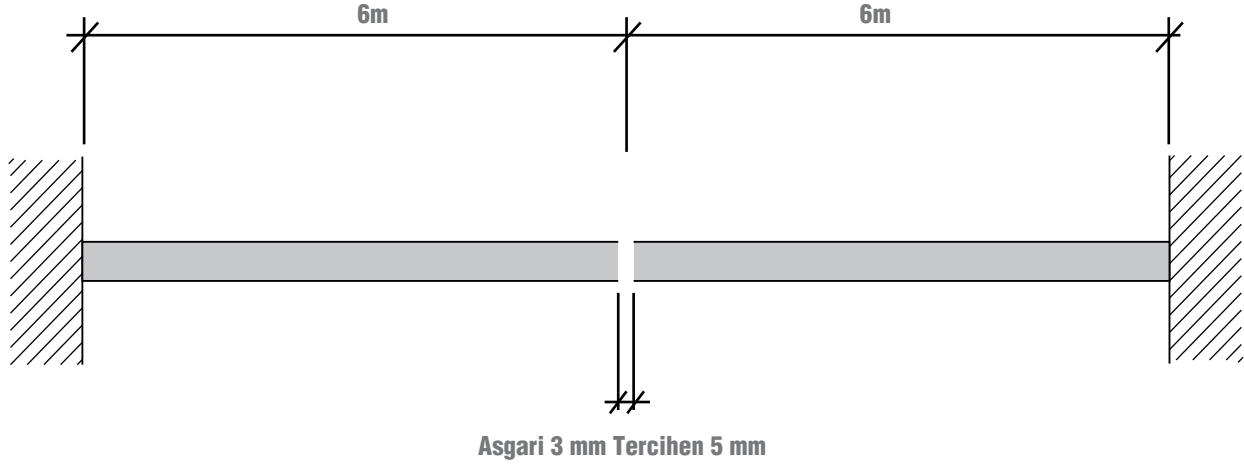
Şekil 1 : 6 m uzunlukta iki kutu sac profilin birbirine kaynaklanması

6 m uzunluğundaki iki kutu profil aralarında herhangi bir boşluk bırakmadan kaynaklandığı zaman (Şekil 1) sıcaklık farkından ötürü toplam 2.64 mm uzama ihtiyacını, uzayacak bir boşluk olmadığından, profil iç veya dış bükey bükülme yaparak karşılamaya çalışacak ve bu kavis vidalanan malzemenin zayıf noktalarında muhtemelen derz yerlerinde çatlamaya sebep olacaktır. (Şekil 2)



Şekil 2 : İç veya dış bükey bükülme

Uygulamanın tarzından ötürü mecburen kutu profil kullanılması gereken durumlarda profiller arasında asgari 3 mm, tercihen 5 mm boşluk bırakılarak profile uzama veya büzülmesi için gerekli boşluk verilmelidir. (Şekil-3)



Şekil 3 : Kutu sac profiller arasında boşluk bırakılması

Galvanizli çelik sac profillerde, sistem bileşenleri hemen her noktada birbirinin içine geçtiği ve rijit bir bağlantı sağlamadığı için büzülme-genleşme hareketine yanıt verebilen esnek bir yapı oluşturulur. Bağımsız parçalardan oluşan galvanizli sac profiller kullanıldığında enerji her noktada sönmümlenir ve sistemin hiçbir bileşeni temas ettiği diğer bileşende çatlamaya sebep olmaz.

Çelik sac profillerin, kutu profillere oranla, bir diğer özelliği ise “galvanizlenme”dir. Normalde çelik, su, nem, buhar gibi etkenlerden kolaylıkla etkilenir ve kısa sürede paslanır. Galvanizlenme işleminde çeliğin yüzeyi sıcak daldırma yöntemiyle çinko ile kaplanır böylece profiller uzun ömürlü ve dayanıklı olur. Fakat kutu profiller, çinko kaplı olmadığından, astar boya ile boyanarak paslanmaya çalışılır. Astar boya çinkonun kazandırdığı özellikleri kapsamak için yeterli değildir. Zamanla yoğuşma sonucu vida delikleri paslanır. İşte bu sebeplerden ötürü, firmamız ülkemizde yaygın olarak kullanılan kutu profillerin kullanılmasını önermemektedir. Uygulamalarda dayanıklı, uzun ömürlü galvanizli çelik sac profilleri kullanmak, sistemin çok daha uzun süre kararlı kalması için hayati önem taşımaktadır.



CEKETLEME SİSTEMİ

boardex
EXTERIOR SHEATHING

■ **CEKETLEME**, mevcut binaların dış cephelerinde, sistemin oluşturduğu boşluğa düşük yoğunluklu mineral yünler kullanarak etkili ısı yalıtımı yapılmasını sağlar. Özellikle A veya B enerji sınıfına ulaşılması istenilen binaların dış cephe duvarlarında tasarım kolaylığı sağlar.

■ **CEKETLEME** sistemi **Boardex** ile mevcut duvar arasındaki boşluğa en fazla 15 cm kalınlığa kadar düşük yoğunluklu mineral yün uygulamasına olanak sağlar.

■ Elde edilen **CEKETLEME** yüzeyine, ısı yalıtımında artış sağlamak için, istenilen kalınlıkta yalıtım malzemesi uygulanarak mantolama yapılabilir.

■ **CEKETLEME** üzerine yapılacak mantolama uygulaması İZODER'in tavsiye ettiği uygulama esasları dikkate alınarak yapılmalıdır.

■ Elde edilen düzgün yüzeye her türlü kaplama malzemesi (metal kaplama, yalı baskı, ahşap kaplama, dekoratif tuğla kaplama, vb) sabitlenerek sonlandırılabilir.

■ **CEKETLEME** yüzeyi her türlü havalandırmalı cephe imalatları için de mükemmel bir bitiş yüzeyi sağlar. Sistem, üzerine uygulanacak havalandırmalı cephe sistemi en fazla 25kg/m² ağırlıkta olmalıdır.

■ **CEKETLEME** sistemi seçilen profil aks aralığına göre en fazla 100 m yükseklikteki binada, 150 km/h rüzgar yükünü karşılayacak şekilde tasarlanmıştır.

■ **CEKETLEME** yüzeyi, her türlü uygulama için aranan, şekülünde düzgün bir yüzeydir.

■ **CEKETLEME** sistemi ile ilgili daha fazla bilgi için www.ceketle.com'u ziyaret edebilirsiniz.



CEKETLEME Sistemi Yardımcı Malzemeler

L Braket 50-75 - 100 - 125 - 150		Cepheyi şekülüne getirmeyi ve daha kalın yalıtım malzemelerinin kullanılmasını sağlayan 2 mm kalınlığında, ısı iletim katsayısı düşük özel çelikten imal edilmiş brakettir.
BoardeX Fix T 75		Duvar yüzeyinde oluşacak, ısı köprülerini en aza indirmek için kullanılan, bileşimi özel sert kompozit malzemeden imal edilen, düşük ısı iletkenliğine sahip, 75 mm uzunluğunda Fix T bağlantı parçasıdır.
BoardeX CT Cephe Profili (50x50)		BoardeX'in sabitleneceği, 0,9 mm kalınlığında, 275 gr/m ² galvaniz kaplı cephe profilidir.
BoardeX DKC Köşe Profili (30x30)		Köşelerin darbe dayanımını artırmak için kullanılan 0,5 mm et kalınlığına sahip, 275 gr/m ² galvaniz kaplı köşe profilidir.
Başlangıç Profili		BoardeX'in zeminle bağlantısını kesmeye yarayan PVC esaslı profildir.
Mineral Yün Camyünü veya taşyünü		L braketlerin betonarme yüzeylere sabitlenmesinde kullanılır.
Çelik dübel		L braketlerin betonarme yüzeylere sabitlenmesinde kullanılır.

BoardeX matkap uçlu vida



Dış cephe levhalarının 2 mm et kalınlığına kadar olan profillere sabitlenmesinde kullanılan korozyona dayanımlı özel tasarlanmış vidadır.

Drillex şapkalı vida



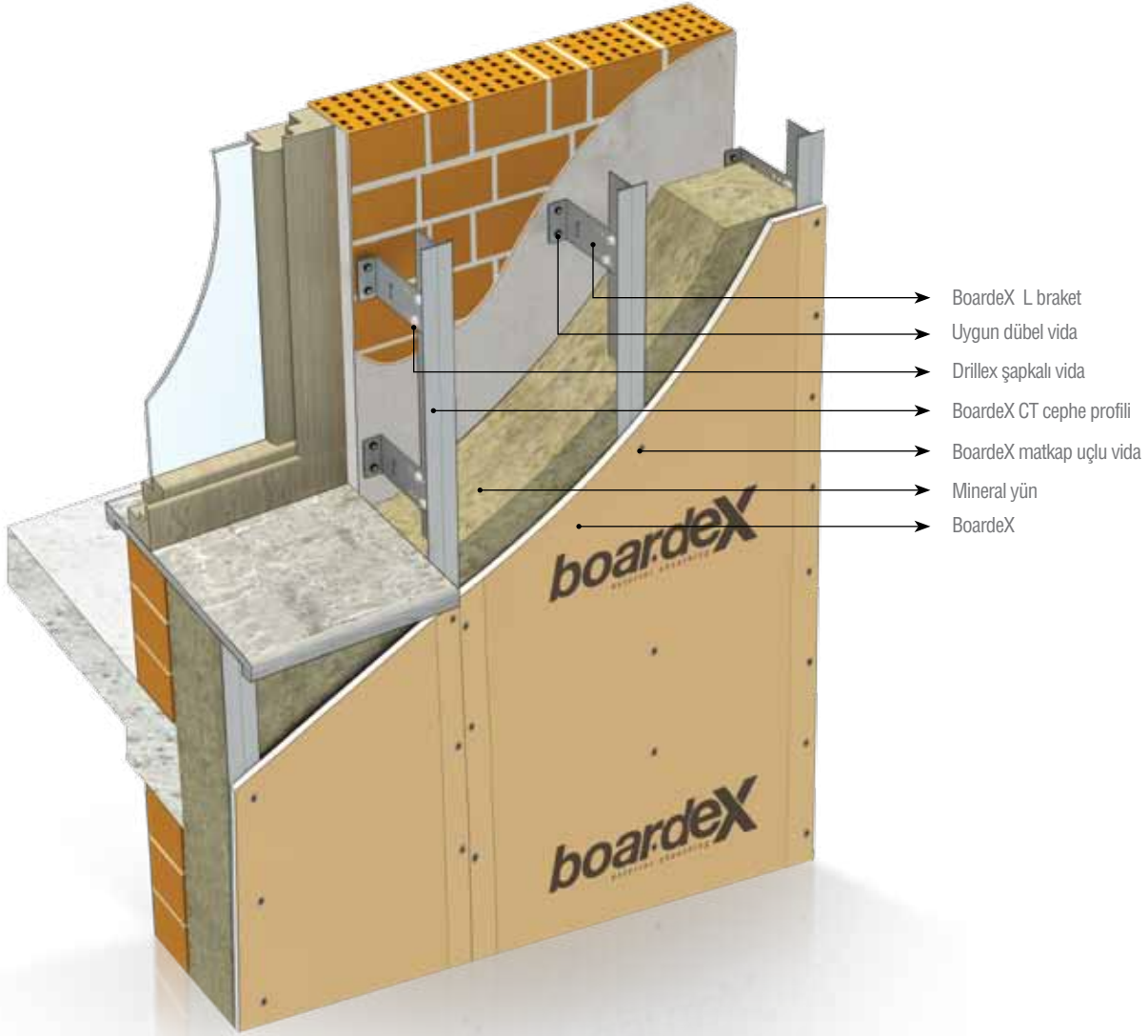
CT cephe profillerinin braketler ve iki metalin birbirine sabitlenmesinde kullanılan, özel vidadır.

Mevcut Duvar Üstü Dübeller



Tuğla, gazbeton, bimsblok gibi mevcut duvar yüzeylerine FixT veya L braketlerin sabitlenmesinde kullanılır.

Malzeme Analizi



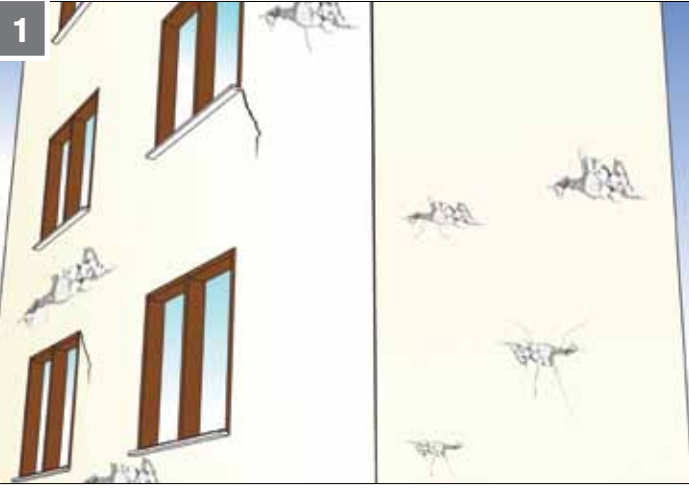
Malzeme Analizi

Malzeme Adı	Tüketim	Tüketim
	✂=60 cm	✂=40 cm
BoardeX		1,05 m ²
BoardeX L 75/100/125/150 braket (30x75/100/125; 2 mm/150; 3 mm) veya BoardeX Fix T 75	2,70 adet	3,90 adet
BoardeX CT cephe profili (50x50; 0,9 mm; Z275)	1,90 mt	2,80 mt
Mineral Yün (düşük yoğunluklu)		1,05 m ²
BoardeX matkap uçlu vida(20 cm ara ile)	15 adet	20 adet
Drilllex şapkalı vida	5,4 adet	7,8 adet
Çelik dübel	2,5 adet	3,60 adet
Mevcut duvar üstü özel dübel-vida	2,90 adet	4,2 adet
Başlangıç profili	Taban çevresine göre değişiklik gösterir	

✂=60, CT profili aks aralıklarının 60 cm olduğunu belirtmektedir.

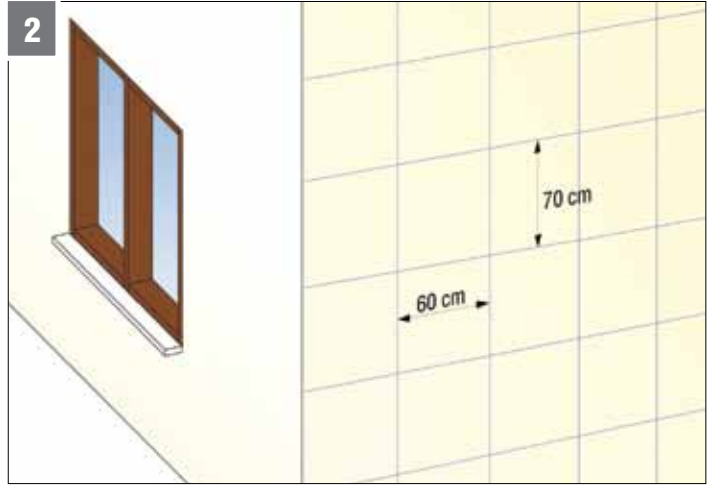
!!! Malzeme analizi yapılan duvar alanı 3m x 10m = 30 m² olarak hesaplanmış olup, hesaplara %5 fire dahil edilmiştir.

CEKETLEME - Uygulama



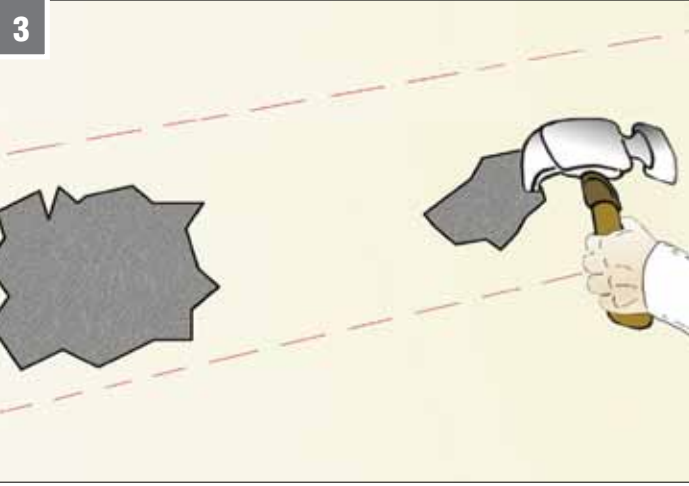
1 CEKETLEME

Mevcut binaların cephesinde, klasik mantolamanın veya her türlü kaplama malzemesinin altında kullanılan, binayı çepce çevre saran sistemdir.



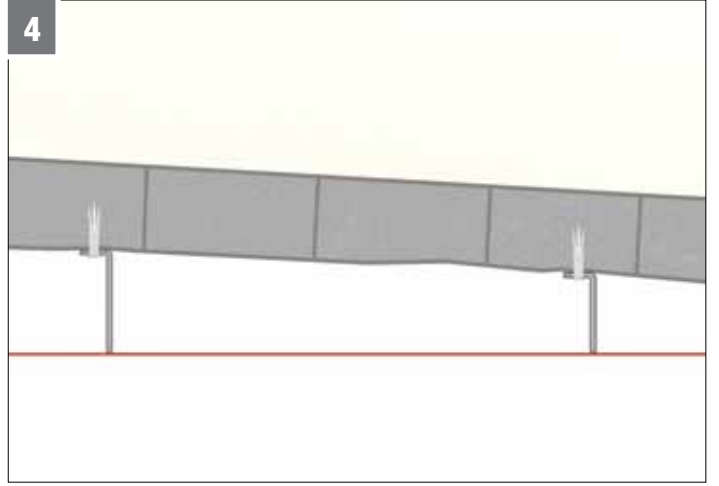
2 L braketlerin sabitleneceği hattın belirlenmesi.

L braketlerin sabitleneceği hat, çırpı ipi yardımıyla, düşeyde 70 cm; yatayda 60 cm aralıklarla işaretlenir.



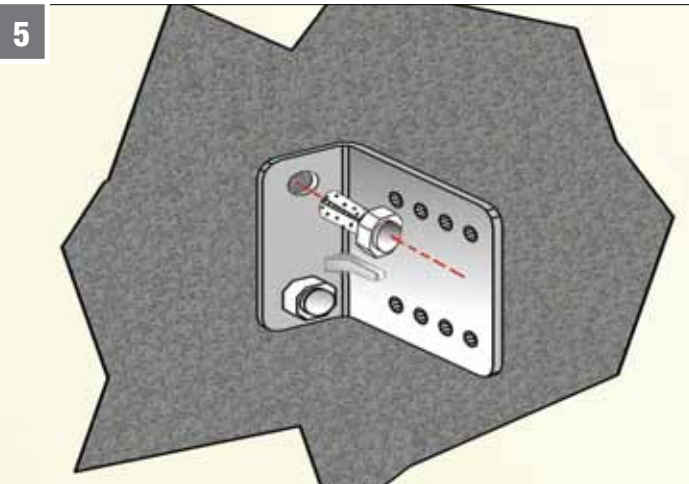
3 Yüzeyin hazırlanması

Yüzeyde kabarmış sıva var ise, sadece braketlerin sabitleneceği kısımlarda, sağlam alt zemine ulaşmak için, bu kısımlar soyulur.



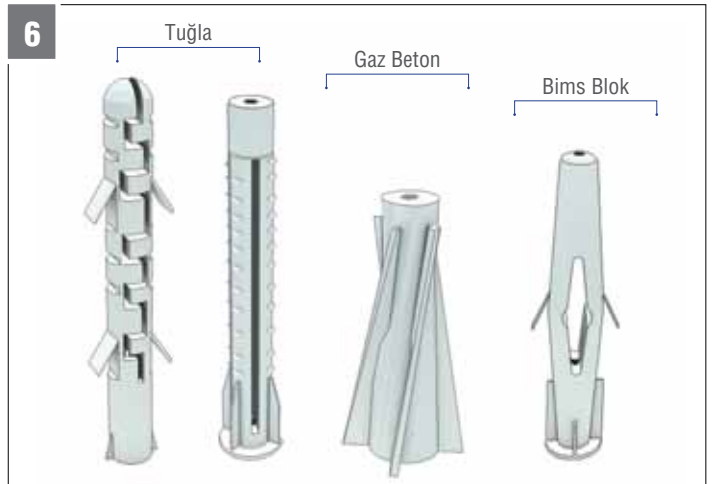
4 L braketlerin seçilmesi

Cepheyi terazisine almak ve uygun kalınlıkta yalıtım malzemesi kullanmak için 75-100-125-150 mm boylarındaki L braketler seçilir.



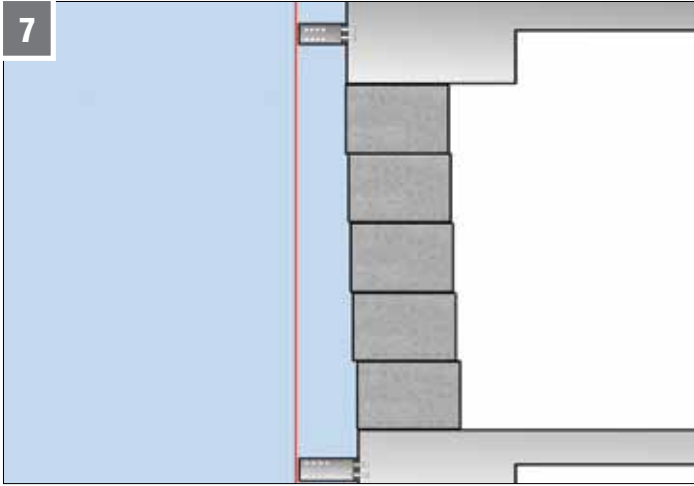
5 L braketin sabitlenmesi

L braketler, kiriş- kolon- döşeme gibi beton kısımlara denk gelen yerlerde sağlam zemine çelik dübel ile iki noktadan sabitlenir.



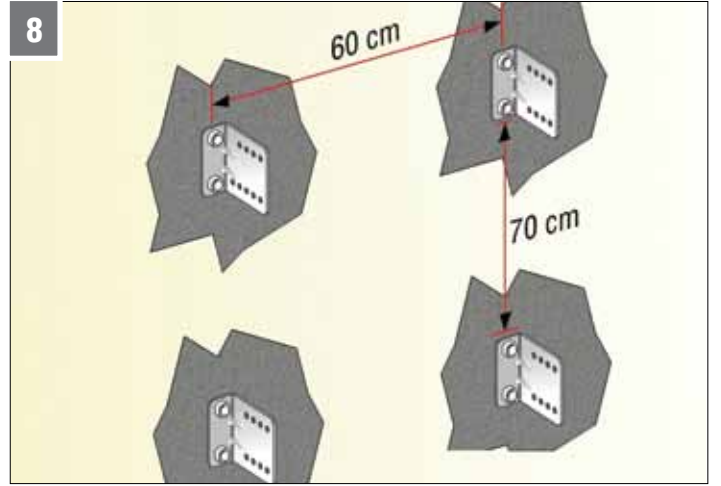
6 Özel dübeller

L braketlerin mevcut duvarlara sabitlenmesinde, duvarın tipine (tuğla, gazbeton, bimsblok, vb) bağlı olarak uygun dübel kullanılmalıdır.



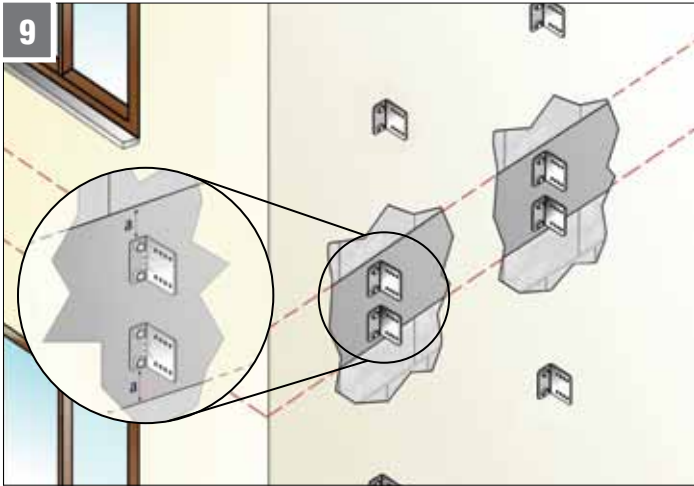
L braketlerin konumu

Cepheyi şakülüne almak için düşeyde çekilen ipin konumuna göre uygun uzunlukta L braketler seçilir ve duvara sabitlenir.



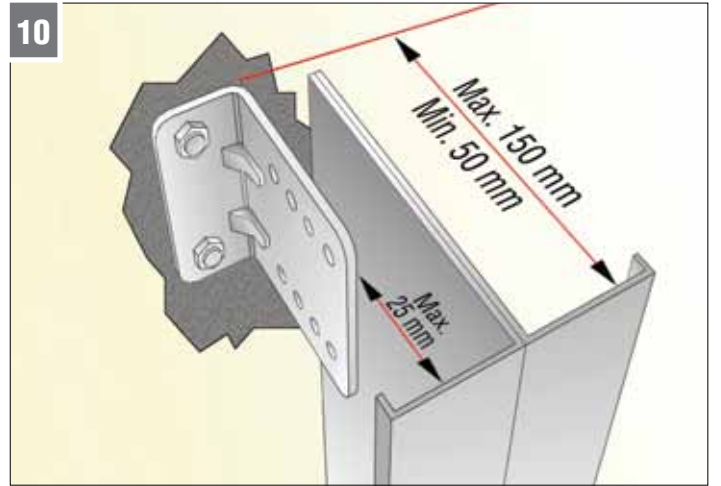
L braketlerin konumu

Birbirini takip eden L braketler; yatayda 60 (veya 40 cm), düşeyde 70 cm aralıklarla duvar yüzeyine sabitlenir.



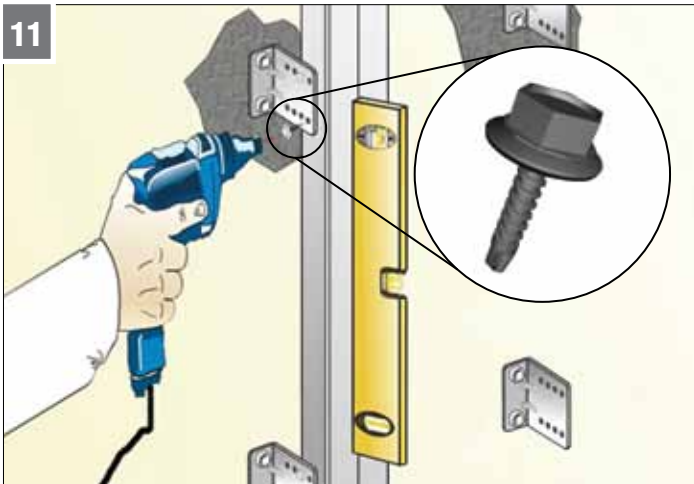
L braketlerin konumu

Betonarme döşeme veya kirişe denk gelen L braketler döşeme kalınlığına göre eşit mesafe (a) bırakılarak sabitlenir. Bu mesafe 3 cm'den az olmamalıdır.



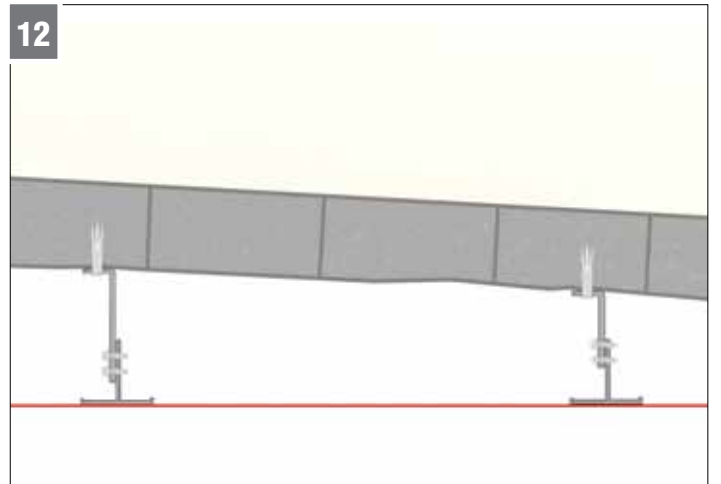
BoardeX CT cephe profilinin sabitlenmesi

BoardeX CT cephe profili, L braketlerden en fazla 25mm mesafede olacak şekilde sabitlenmelidir. Kullanılacak yalıtım malzemesi kalınlığına göre **BoardeX CT cephe profili**-duvar arasındaki mesafe en fazla 150 mm en az 75 mm olacak şekilde ayarlanır.



BoardeX CT cephe profilinin sabitlenmesi

BoardeX CT cephe profili şakülüne alınarak L braketler üzerindeki deliklerin iki noktasından **BoardeX CT cephe profili**ne Drilllex şapkalı vida ile sabitlenir.



BoardeX CT cephe profillerinin teraziye alınması

Cephenin bir başından diğer başına çekilen ip doğrultusunda **BoardeX CT cephe profili** L braketlere vidalanarak cephe yatayda da teraziye alınır.

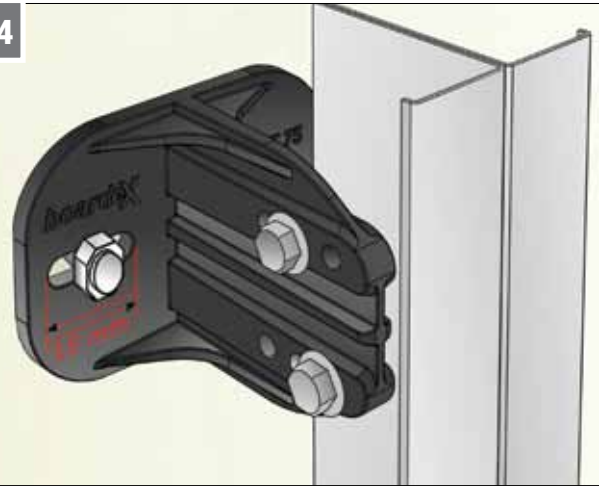
13



Fix T braket

L braket yerine özel kompozit malzemeden yapılmış, Fix T braket seçilebilir.

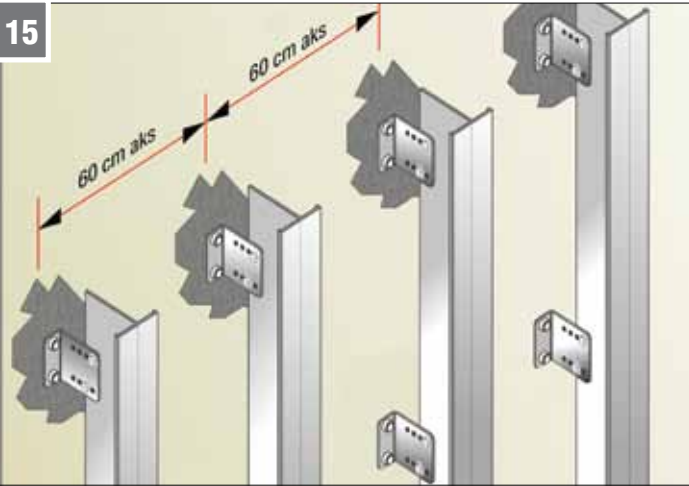
14



Fix T braket

Fix T braket yatayda 15 mm hareket kabiliyetine sahiptir. Fix T, ayrıca braketlerin düşeyde aynı hat üzerinde sabitlenmesinde de kolaylık sağlar.

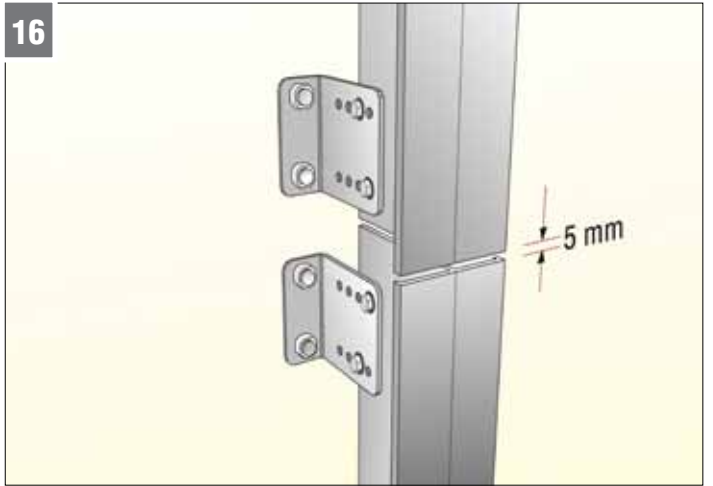
15



BoardeX CT profili aks aralıkları

Projesine göre **BoardeX CT cephe profilleri** 60 (veya 40 cm) aks aralığında L braketlere sabitlenir.

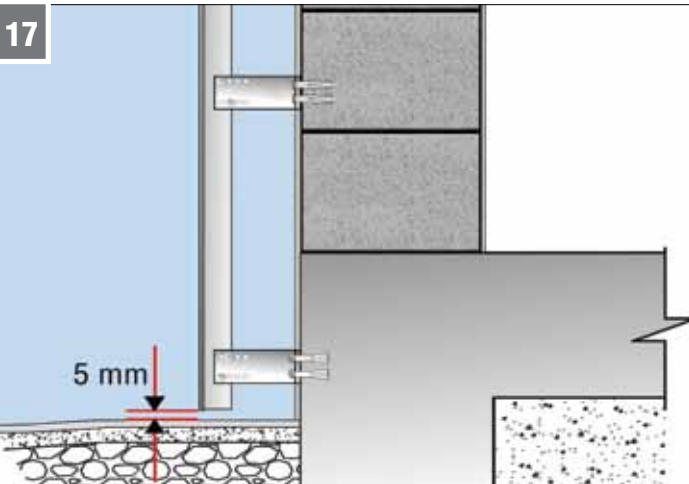
16



L braketler arasındaki mesafe

Düşeyde birbirini takip eden **BoardeX CT cephe profilleri** arasında en az 5 mm boşluk bırakılır.

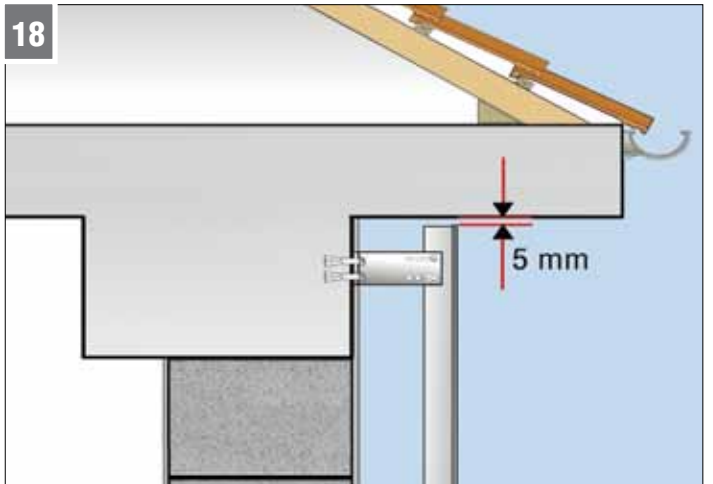
17



BoardeX CT cephe profillerinin taban ile birleşimi

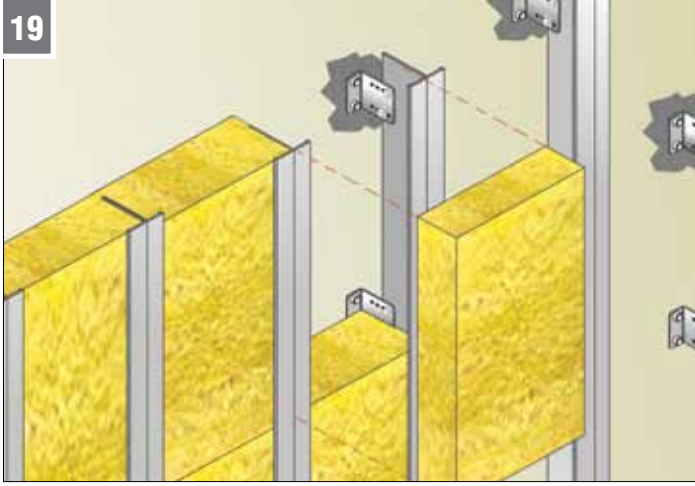
BoardeX CT profilinin zeminle temas etmemesi için, zeminle **BoardeX CT** profili arasında en az 5 mm boşluk bırakılmalıdır.

18



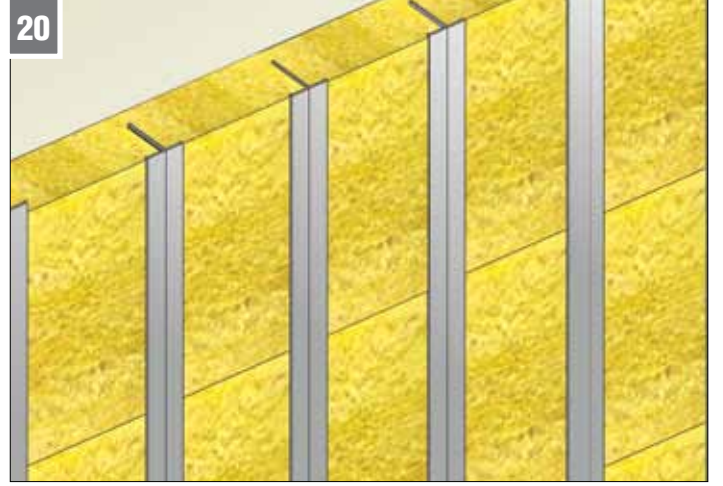
BoardeX CT cephe profillerinin tavan ile birleşimi

BoardeX CT profilleri tavanla temas etmeyecek şekilde taban ile **BoardeX CT** profili arasında en az 5 mm boşluk bırakılmalıdır.



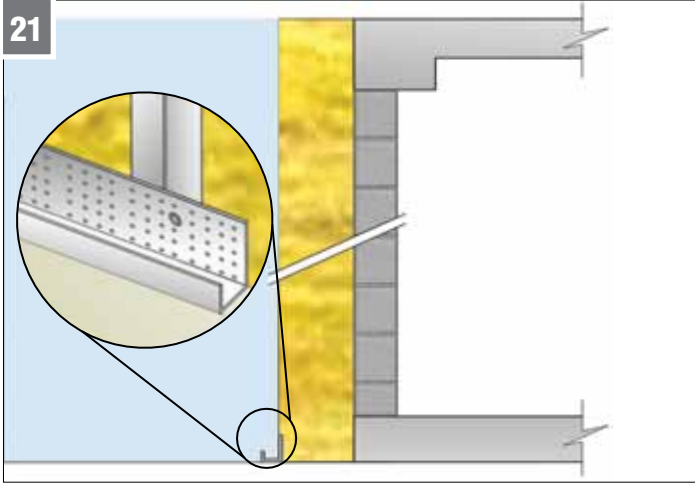
Mineral yünlerin yerleşimi

BoardeX CT cephe profilleri arasına, seçilen kalınlıktaki, düşük yoğunluklu mineral yünler yerleştirilir.



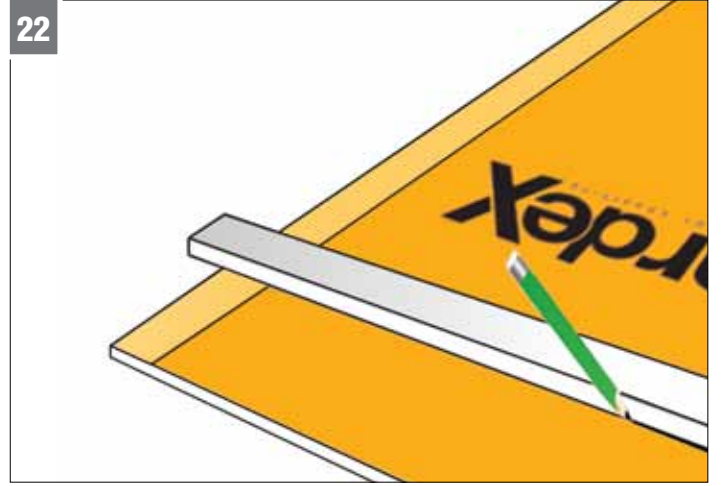
Mineral yünlerin yerleşimi

Mineral yünler, ısı yalıtımında sürekliliği sağlamak için profiller arasında boşluk kalmayacak ve tüm duvar yüzeyini örtecek şekilde dikkat edilerek yerleştirilir.



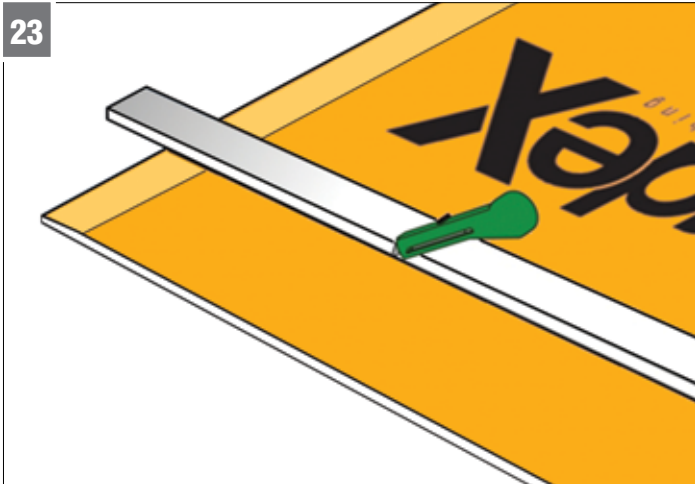
Başlangıç profilinin yerleştirilmesi

BoardeX'in zemin ile bağlantısını kesmek için, PVC esaslı başlangıç profili duvar yüzeyi boyunca **BoardeX CT** profiline sabitlenir.



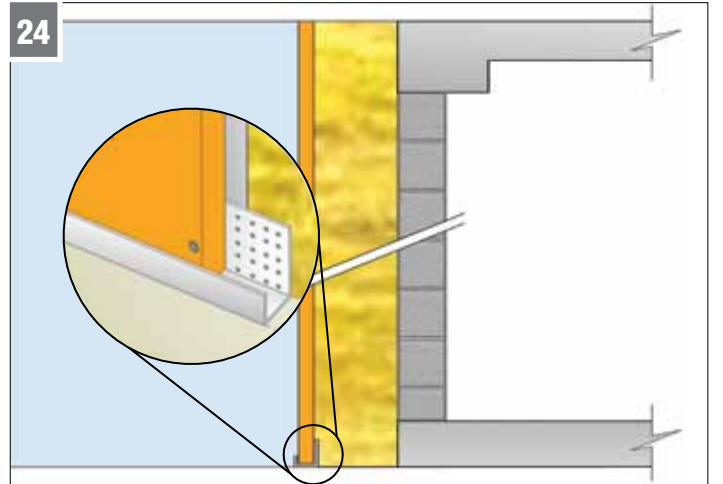
BoardeX'in kesilmesi

Kesilecek **BoardeX** ölçüsü kalem ile yüzeye işaretlenir.



BoardeX'in kesilmesi

BoardeX işaretlenen yerinden master yardımı ile maket bıçağı kullanılarak kesilir. **BoardeX** kesimi için spiral, jet taşı gibi toz çıkaran aletlere ihtiyaç duyulmaz.



BoardeX'in sabetlenmesi

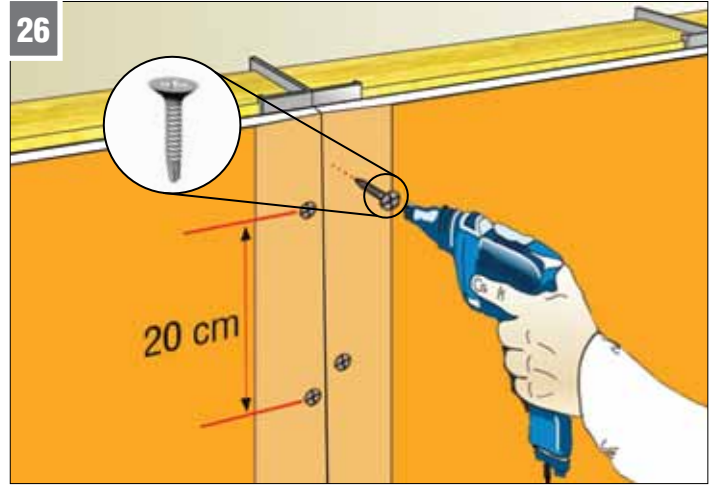
Daha önceden **BoardeX CT cephe profillerine** sabitlenmiş başlangıç profili içerisine **BoardeX** geçirilerek profillere vidalanır.



25

Boardex'in sabitlenmesi

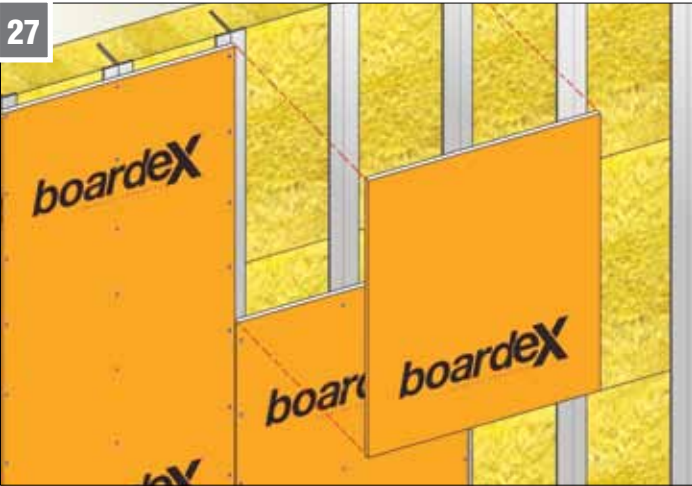
Boardex, CT profillerin kanadını ortalayacak şekilde yerleştirilir.



26

Boardex'in sabitlenmesi

Boardex profillerine Boardex matkap ucu ile düşeyde en fazla 20 cm aralıklarla sabitlenir. Vida başları, Boardex yüzeyi ile hem yüz olmalı, ancak yüzeyi delip çekirdeğe girmemelidir.



27

Boardex'in sabitlenmesi

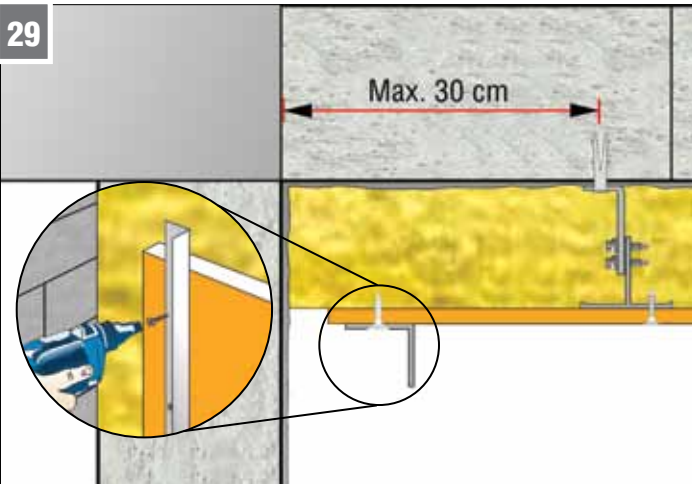
Yatayda Boardex'in ek yerleri şaşırtılarak tüm yüzeyin kaplanması tamamlanır.



28

Boardex'in sabitlenmesi

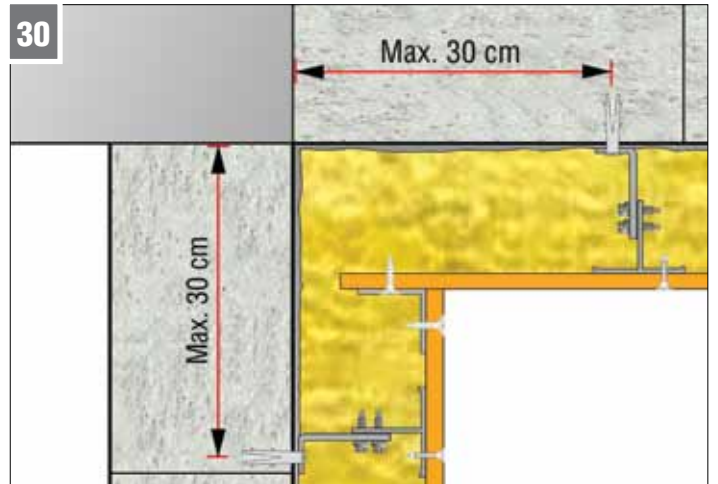
Terazi ve şekline alınmış mükemmel Boardex yüzeyi, üzerine uygulanacak kaplama malzemeleri için hazır hale getirilir. Boardex yüzeyi üzerine herhangi bir kaplama yapmadan 12 aya kadar dış hava koşullarında bırakılabilir.



29

İç köşe birleşimi

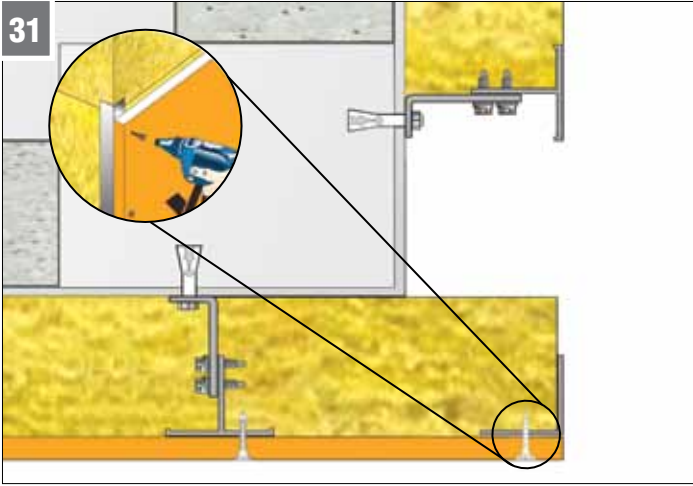
İç köşeye denk gelen braket, köşeden en fazla 30 cm mesafede bırakılır. İç köşenin oluşturulacağı yerde, DKC köşe profili Boardex CT'ye sabitlenir.



30

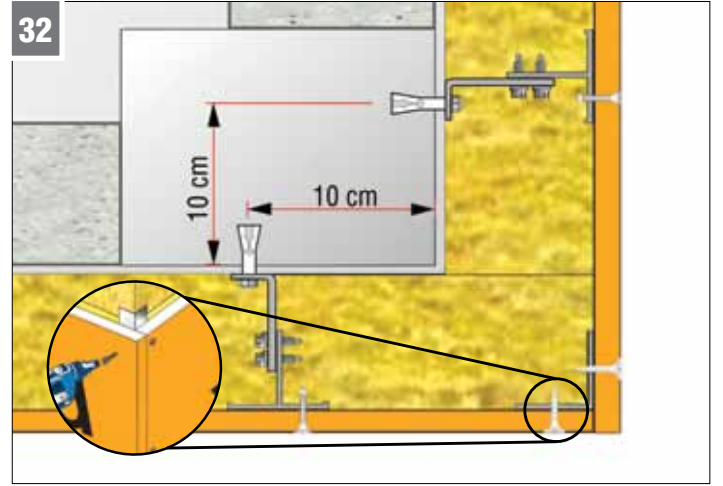
İç köşe birleşimi

Daha sonra iç köşenin diğer kısmından Boardex DKC köşe profiline sabitlenerek, iç köşe uygulaması tamamlanır.



Dış köşe birleşimi

Dış köşeye denk gelen braket köşeden en fazla 10 cm mesafede bırakılır. **BoardEX**, dış köşenin oluşturulacağı yerde DKC köşe profiline sabitlenir.



Dış köşe birleşimi

Daha sonra dış köşenin diğer kısmından **BoardEX**, DKC köşe profiline sabitlenerek, dış köşe uygulaması tamamlanır.

boardex exterior sheathing

yüzeyi üzerine MANTOLAMA uygulaması



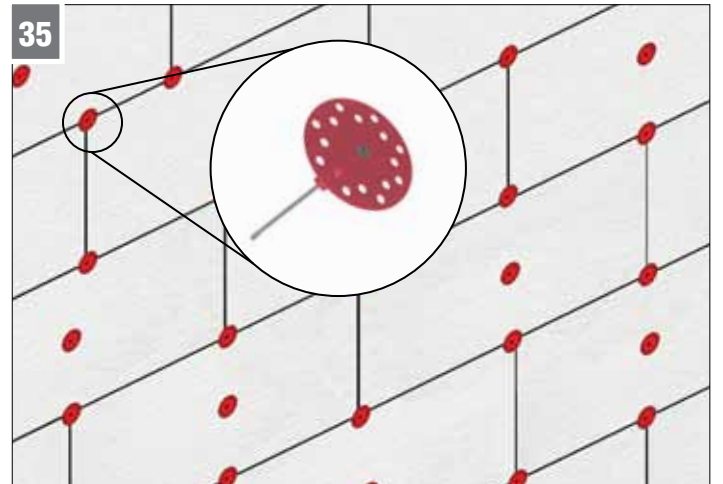
MANTOLAMA uygulaması

Mantolama uygulamasından önce uygun PROBACE fix, çimento esaslı yapıştırma harcı yüzeye tarak mala ile sürülür.



MANTOLAMA uygulaması

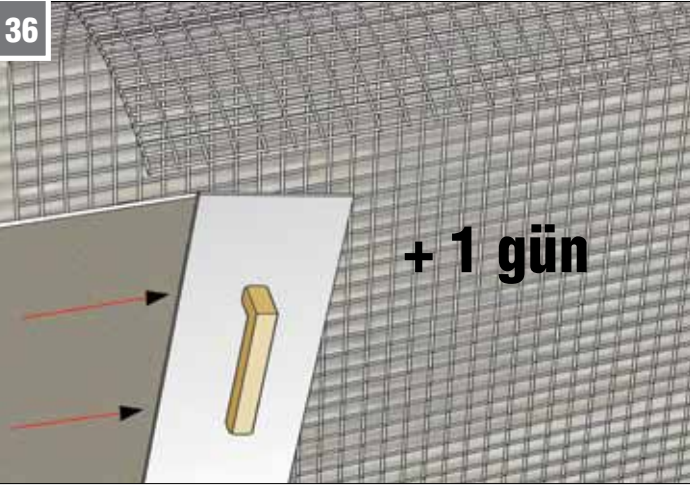
Projesine göre seçilmiş kalınlıktaki yalıtım malzemesi (EPS,XPS veya taşıyünü) **BoardEX** yüzeyine yapıştırılır.



Yalıtım malzemesinin sabitlenmesi

Yalıtım malzemesi profillere denk gelen yerlerinden, matkap uçlu, paraşüt başlı dübel ile **BoardEX** üzerinden CT profiline sabitlenir.

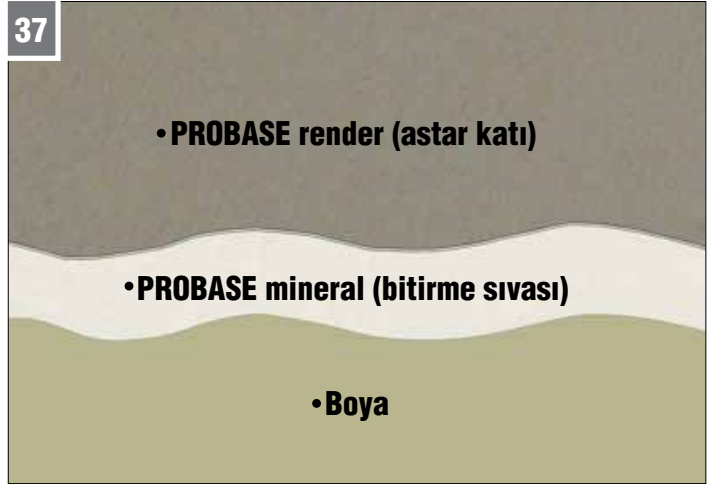
36



MANTOLAMA uygulaması

Tüm yüzeye PROBSE render uygulandıktan sonra, alkali dayanımlı 160gr/m² ağırlığındaki sıva filesi yüzeye yakın olacak şekilde, astar katı içerisine gömülür ve yüzey 1 gün sonra yapılacak bitirme sıvası işine hazır hale getirilir.

37



Yüzeyin tamamlanması

Mantolamada kullanılan yalıtım malzemesi yüzeyi üzerine sırası ile astar katı ve mineral sıva (bitirme sıvası) uygulamasının ardından yüzey boyanarak tamamlanır.

boardex
exterior sheathing

yüzeyi üzerine kaplama malzemesi uygulama tipleri

38



Derzlerin doldurulması

Boardex yüzeyi üzerine kaplama malzemesi uygulanacak ise ek yerleri, suya ve neme dayanıklı uygun mastik ile doldurulur.

39



Metal kaplama malzemesi

Boardex yüzeyi metal kaplama malzemeleri ile bitirilebilir. Bu uygulama için kaplama malzemesinin taşıyıcı sistemi Boardex üzerinden, ÇEKETLEME sistemi profillerine sabitlenmelidir.

40



Ahşap kaplama yapılması

Boardex yüzeyi ahşap veya çimento esaslı dekoratif kaplama malzemeleri ile bitirilebilir. Bu uygulama için kaplama malzemesi Boardex üzerinden ÇEKETLEME sistemi profillerine sabitlenmelidir.

41

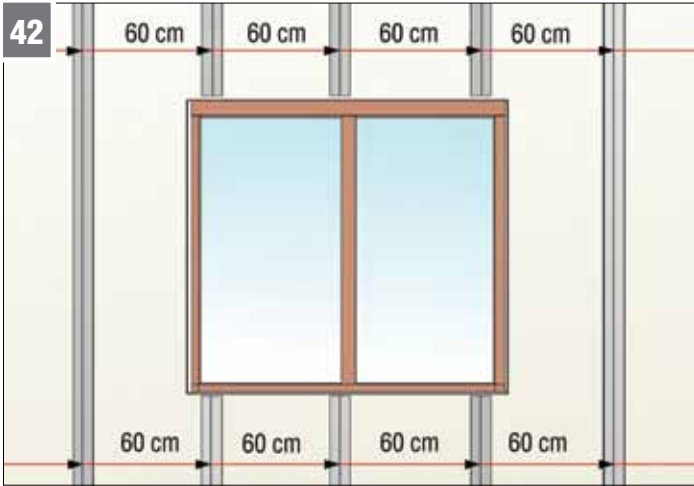


Yalı baskı uygulaması

Boardex yüzeyi yalı baskı malzemeleri ile bitirilebilir. Bu uygulama için yalı baskı malzemesi, Boardex üzerinden CEKETLEME sistemi profillerine sabitlenmelidir.

Pencere uygulama detayı

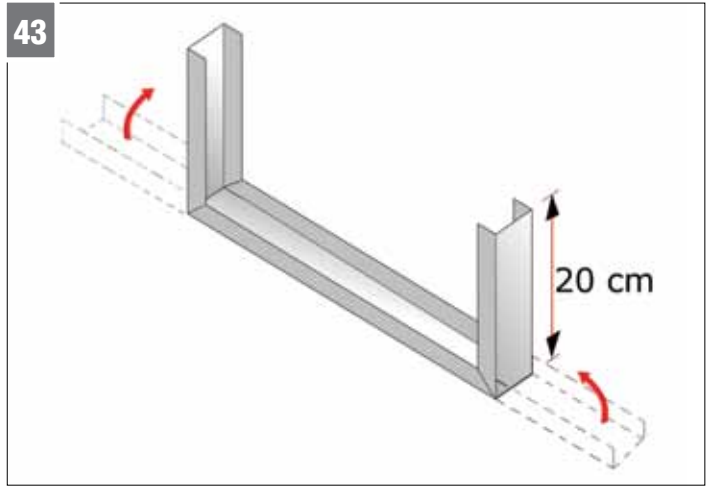
42



Pencere uygulama detayı

Pencere altında ve üstünde projesine göre 60 (veya 40 cm) aks aralığındaki CT profilleri L braketlere sabitlenir.

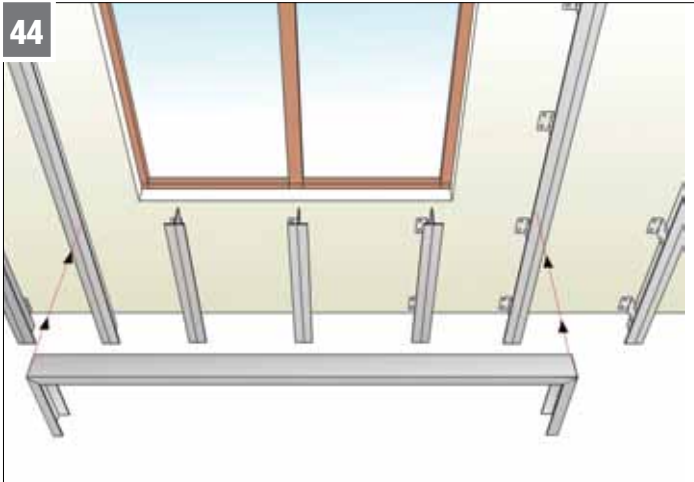
43



Lento profilinin oluşturulması

0,6 mm et kalınlığındaki DU 50 profili pencere genişliğine göre kesilir. Yan kanatlarından 20 cm yukarı dönecek şekilde kıvrılır.

44



Lento profilinin uygulanması

Lento profili CT profili üzerine geçirilir.

45



Lento profilinin sabitlenmesi

Lento profili, CT profillerine iki noktadan Drilllex şapkalı vida ile sabitlenir.

46



Lento profilinin uygulanması

Lento, pencerenin üst kısmında da, CT profillerine sabitlenerek uygulanır.

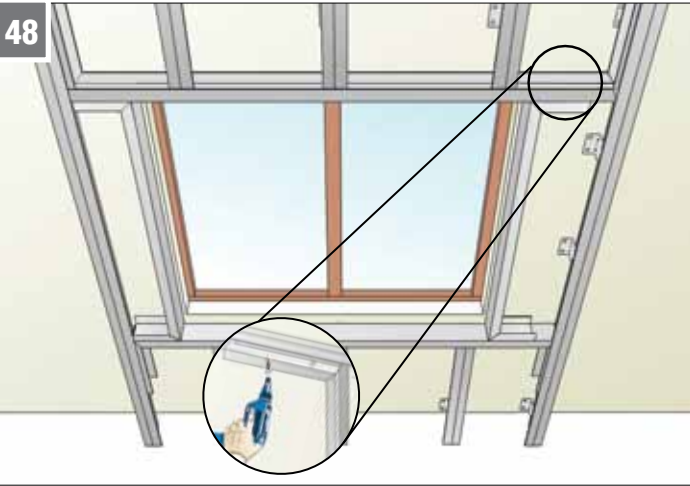
47



Yan lento profilinin hazırlanması

Pencerenin yan kısımlarına da uygun uzunlukta lento profilleri hazırlanarak yerleştirilir.

48



Yan lento profillerinin sabitlenmesi

Düseydeki lento profilleri yataydaki lento profillerine Drillex şapkalı vida ile sabitlenir.

49



Mineral yünlerin yerleştirilmesi

Profil boşluğuna, yalıtımda sürekliliği sağlamak için düşük yoğunluklu mineral yünler yerleştirilir.

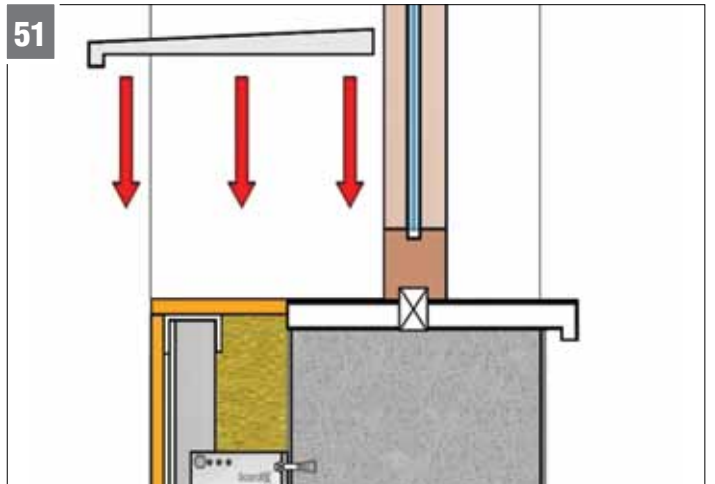
50



Lento üzerine BoardeX'in vidalanması

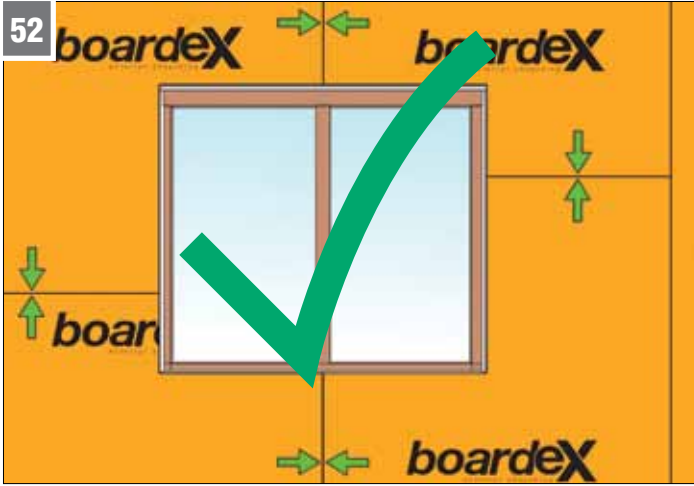
Yatay ve düşeydeki lento profillerin üzerine uygun boyutlarda BoardeX kesilerek vidalanır.

51



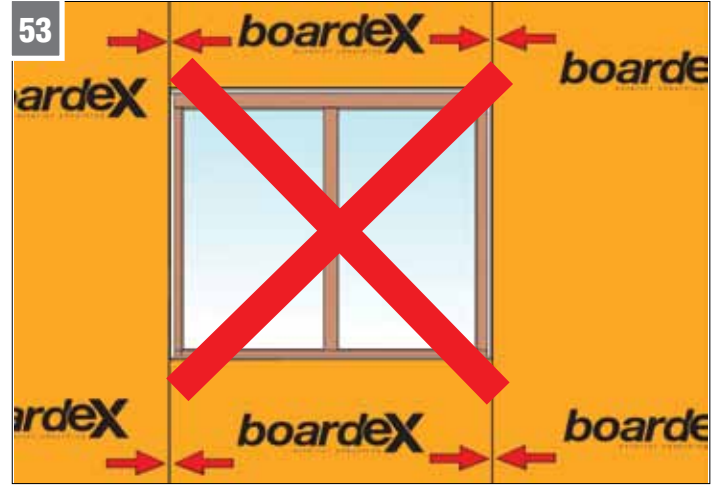
Denizliğin yerleştirilmesi

Lento profili üzerine sabitlenmiş BoardeX üzerine, yeni denizlik sabitlenir. Denizliğin genişliği duvar kalınlığına göre seçilmelidir.



Doğru uygulama!

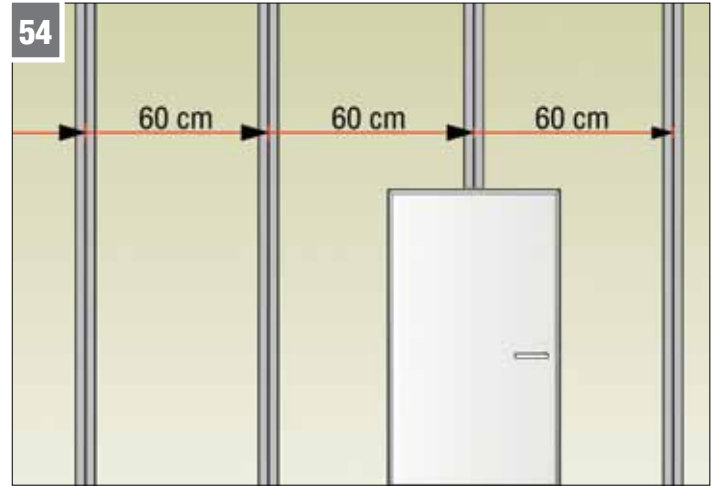
Pencere boşluklarında **Boardex** ek yerleri, lento üzerine ve altına denk gelecek şekilde profillere sabitlenmelidir.



Yanlış Uygulama!

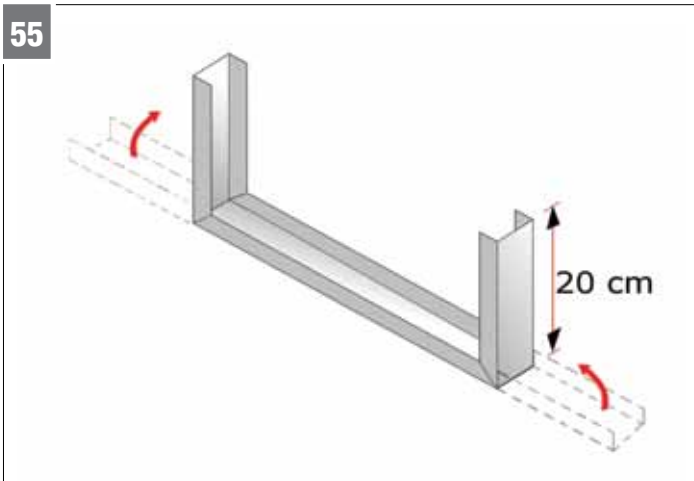
Pencere boşluklarında **Boardex** ek yerleri, kenar profilleri ile aynı hizada olmamalıdır.

Kapı uygulama detayı



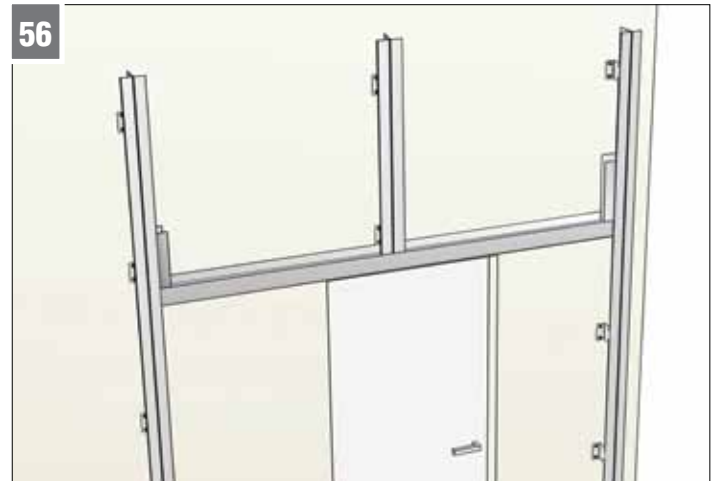
Kapı uygulama detayı

Projesine göre, kapı üzerinde 60 (veya 40 cm) aks aralığındaki CT profilleri L braketlere sabitlenir.



Lento profilinin oluşturulması

0,6 mm et kalınlığındaki **DU 50** profili pencere genişliğine göre kesilir. Yan kanatlarından 20 cm yukarı dönecek şekilde dik açıyla katlanır.



Lento profilinin uygulanması

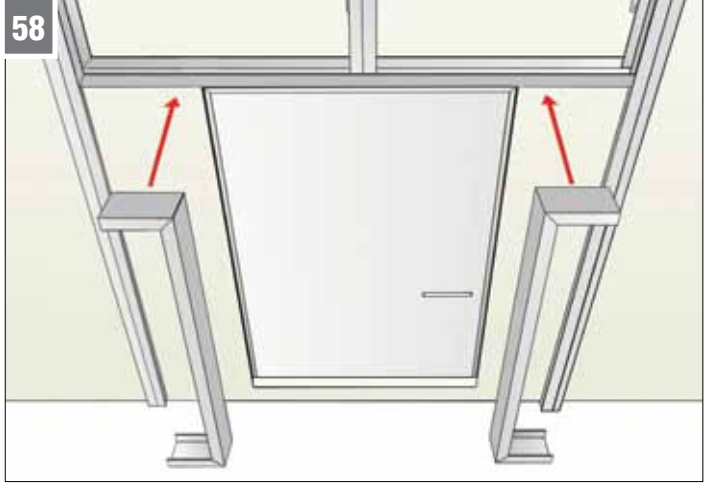
Lento profili CT profiline alt kısmından geçirilir.

57

**Lento profilinin sabitlenmesi**

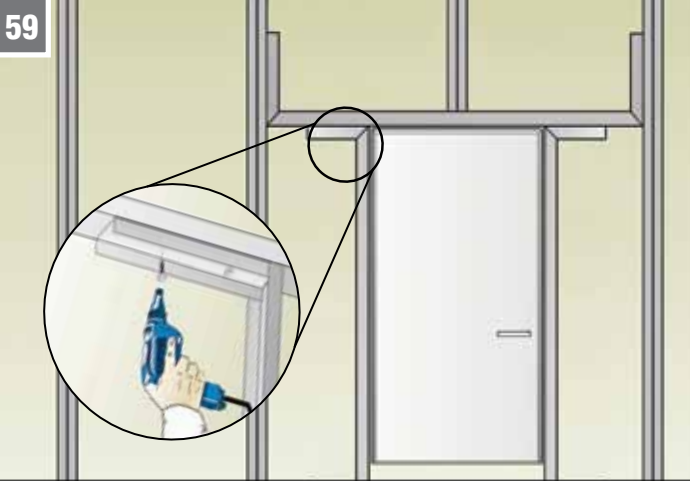
Lento profili CT profillerine iki noktadan Drillex şapkalı vida ile sabitlenir.

58

**Kenar destek profilinin hazırlanması**

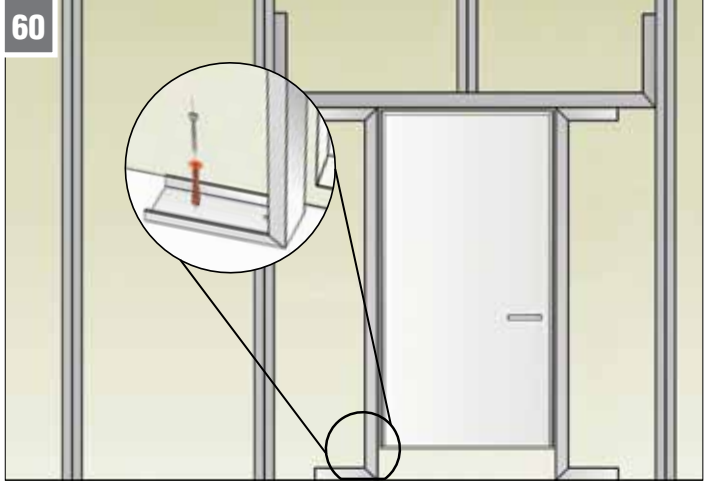
Kapının yan kısımlarında uygun uzunlukta lento profilleri hazırlanarak yerleştirilir.

59

**Kenar destek profillerinin sabitlenmesi**

Düseydeki lento profilleri üst kısımda, yataydaki lento profilleri ile birleştiği noktada, Drillex şapkalı vida ile sabitlenir.

60

**Kenar destek profillerinin sabitlenmesi**

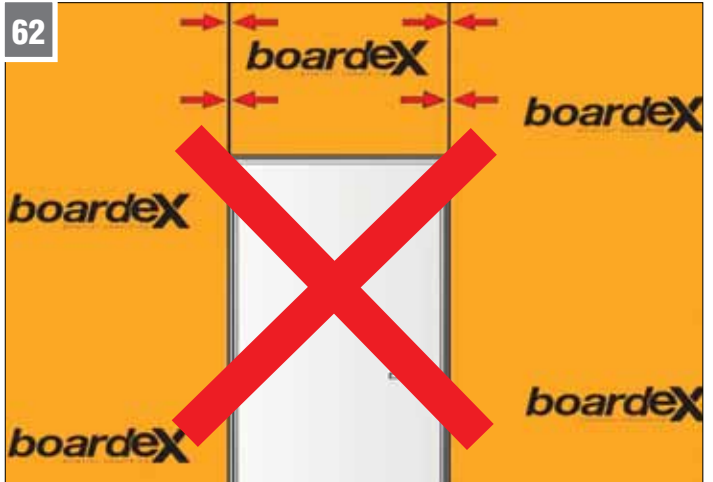
Düseydeki lento profilleri, alt kısımda zeminle birleştiği noktada dübel vida ile sabitlenir.

61

**Doğru uygulama**

Kapı boşluklarında Boardex ek yerleri, lento üzerine ve altına denk gelecek şekilde profillere sabitlenmelidir.

62

**Yanlış Uygulama!**

Kapı boşluklarında Boardex ek yerleri, kenar profilleri ile aynı hizada olmamalıdır.

CEKETLEME Dış Cephe Sisteminde Sıkça Sorulan Sorular

SORU

- Mevcut duvarlara (gazbeton, tuğla, bimsblok, vb.) braketler ne ile sabitlenir?
- Profiller arasında kullanılacak mineral yünün yoğunluğu ne olmalıdır?
- Mineral yünlerin mevcut duvara sabitlenmesine gerek var mıdır?
- BoardeX'i yatay şekilde uygulayabilir miyiz?
- BoardeX ek yerleri şaşırtma yapılmalı mıdır?
- Başlangıç profili neden uygulanır?
- Dilatasyon uygulanmalı mıdır?
- Vida aralıkları neden 20 cm olmalıdır?
- CEKETLEME sisteminde alçı levha vidaları ile sabitleme yapabilir miyiz?
- Isı köprülerini azaltmak için ne yapılması gereklidir?
- CEKETLEME sistemini kutu profili kullanarak uygulayabilir miyiz?
- CEKETLEME sisteminde BoardeX yüzeyi üzerine ilave yalıtıma gerek var mıdır?

CEVAP

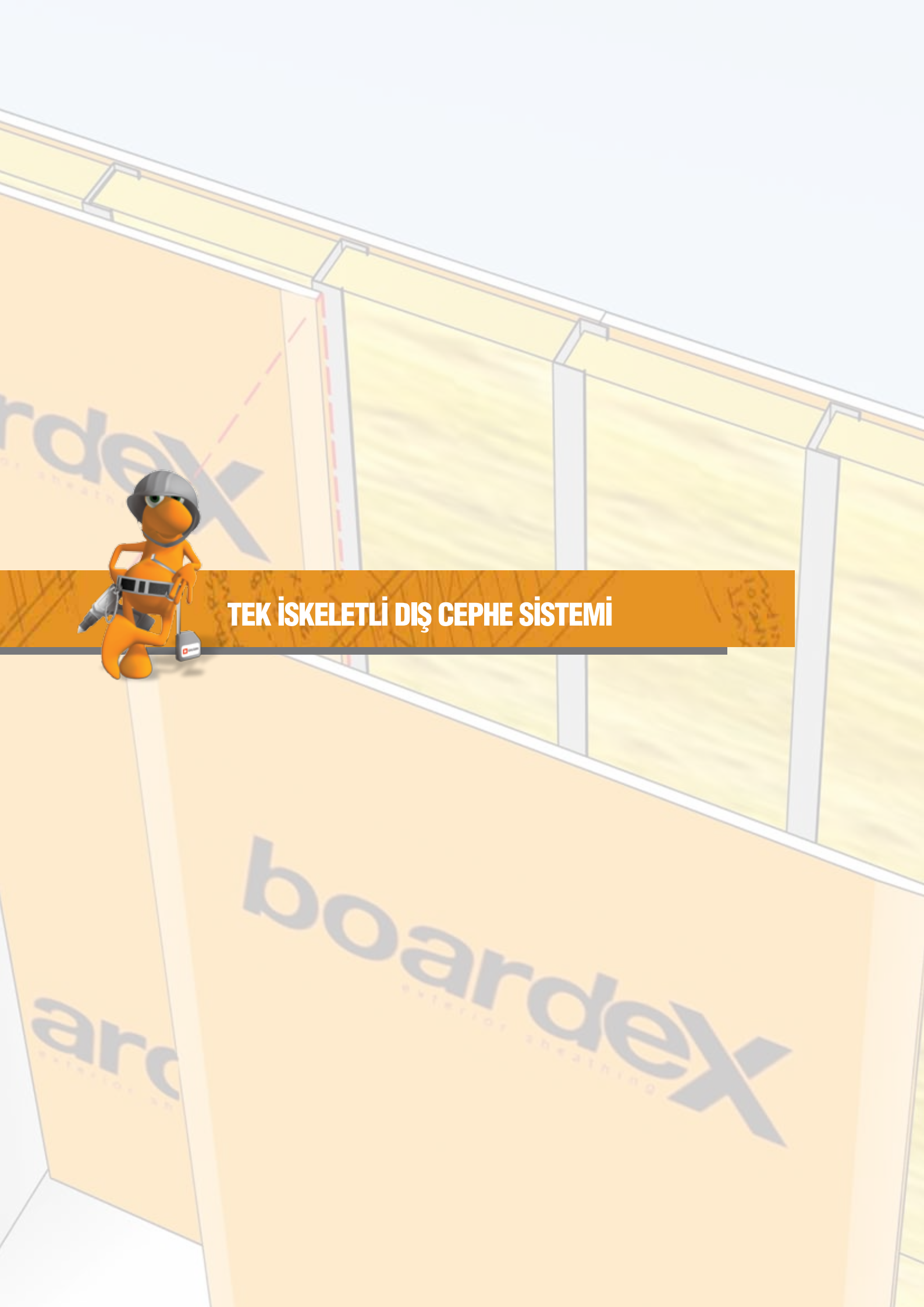
- Bu duvarlara L braketler mevcut duvarın tipine uygun nitelikteki dübellere ile sabitlenir.
- Mineral yünlerin (camyünü veya taşıyünü) yoğunluğunun fazla olması daha fazla ısı yalıtımı sağlayacağı anlamına gelmez. Mineral yünlerin profiller arasında boşluk yapmayacak şekilde yerleştirilmesine dikkat edilmelidir.
- Mineral yünlerin CT profilleri arasında tam olarak sıkıştığı durumda yığılma yapmayacağından sabitlenmesine gerek duyulmaz.
- **BoardeX**'in eğilmede kırılma yükleri her iki yönde de aynı olduğundan hem yatay hem de dikey konumda uygulanabilir.
- **BoardeX** in ek yerleri yatayda şaşırtılarak uygulanır.
- PVC esaslı başlangıç profili, **BoardeX** ile zeminin bağlantısını kesmek için uygulanır.
- Ceketleme yüzeyine eğer bir kaplama veya mantolama yapılmayacak ise düşeyde en fazla 6 metre yatayda ise 25 m de bir dilatasyon bırakılır. Bu dilatasyon boşluğuna uygun PVC profili uygulanır.
- Sistemin rüzgar yüklerini karşılaması için yapılan hesaplarla vida aralıkları en fazla 20 cm olarak belirlenmiştir.
- Alçı levha vidaları korozyona dayanıklı olmadığından kullanılmamalıdır. Dış cephe imalatlarında korozyona dayanıklı **BoardeX** matkap uçlu vida kullanılır.
- Isı köprüsünü engellemek için mineral yünler boşluk yapmayacak şekilde her noktada uygulanmalı. Isı köprüsünü azaltmak için ise metal L braketler yerine kompozit malzemeden imal edilen Fix T bağlantı parçası da kullanılabilir.
- Kutu profil sıcaklık değişimlerinde büzülme-genleşme farklılığından dolayı, ek yerlerinde çatlamalara sebep olabilmektedir. Ayrıca kutu profil, kesitinden dolayı daha fazla ısı köprüsü oluşturur. Bu sebeple, kutu profil ile uygulama tercih edilmemelidir.
- Daha yalıtımlı dış cephe duvarına ulaşmak için **BoardeX** yüzeyi üzerine ilave yalıtım yapılabilir. Ayrıca **BoardeX** yüzeyi her tür kaplama malzemesinin uygulanması için de düzgün alt zemin sağlar.

BoardeX, terazisinde düzgün bir yüzey ve



üzerine uygulanacak malzemeler için düzgün alt zemin sağlar.











TEK İSKELETLİ DIŐ CEPHE SİSTEMİ

boardex
exterior sheathing

- **Tek İskeletli** dış cephe sistemi, daha hızlı imalat istenilen, az katlı (2-3 kat gibi) betonarme veya çelik binalarda, dış cephe duvar sistemlerinde kullanılır.
- Isı yalıtımında artış ve sürekliliği sağlamak için, yüzeye istenilen kalınlıkta yalıtım malzemesi uygulanarak mantolama yapılır. Mantolama uygulaması İZODER'in tavsiye ettiği uygulama esasları dikkate alınarak yapılmalıdır.
- Elde edilen düzgün yüzey her türlü kaplama malzemesi (metal kaplama, yalı baskı, ahşap kaplama, dekoratif tuğla kaplama, vb) sabitlenerek bitirilebilir.
- Dış duvarları **Tek İskeletli** dış cephe sistemi ile imal edilen binaların kullanım alanları artar. **Emsalden kazanılır.**
- İç yüzeyde son kat alçı levha sabitlenmeden önce şap, sıva, gibi tüm ıslak imalatlar tamamlanabilir. Bu imalatların sonunda son kat alçı levha **Boardex** yüzeyine sabitlenerek duvar yüzeyi bitirilir.
- **Tek İskeletli** dış cephe sistemi, 0,9 mm et kalınlığındaki DC 100 profilinin 40 cm aks aralığında uygulanması koşulu ile 100 m'den yüksek, 60 cm aks aralığında uygulanması durumunda ise en fazla 100 m yükseklikteki binada sırasıyla 166 km/h ve 150 km/h rüzgar yükünü karşılayacak şekilde tasarlanmıştır.



Tek İskeletli Dış Cephe Sistemi Yardımcı Malzemeler

DU 50-75-100 profili 38x38 mm		Tek iskeletli dış cephe sisteminde tabana ve tavana sabitleyerek dış cephe kuru duvar sisteminin oluşturulmasında kullanılır.
BoardeX DC 100 profili 47x47 mm		BoardeX DC 100 profili Tek iskeletli dış cephe sisteminin oluşturulmasında kullanılan 0,9 mm et kalınlığına sahip 275 gr/m ² galvaniz kaplı profildir.
Ses yalıtım bandı 50-75-100		Dış cephe duvarı yapımında galvanizli çelik sac profillerinin altına yapıştırılır. 50, 75 ve 100 mm genişliğinde, kendinden yapışkanlı ses yalıtım bandı, ses ve ısı performansına katkı sağlar.
Başlangıç Profili		BoardeX'in zeminle bağlantısını kesmeye yarayan PVC esaslı profildir.
Mineral Yün Camyünü veya taşıyünü		Isı – ses ve yangın yalıtımında artış sağlamak için istenilen kalınlıkta kullanılır.
Dübel-vida		Dış cephe duvarı yapımında galvanizli profilleri döşemeye sabitlemede kullanılan plastik dübel ile pul başlı vida setidir. 8 mm plastik dübel ve 45 mm pul başlı vidadan oluşmaktadır.

Matkap uçlu vida 35



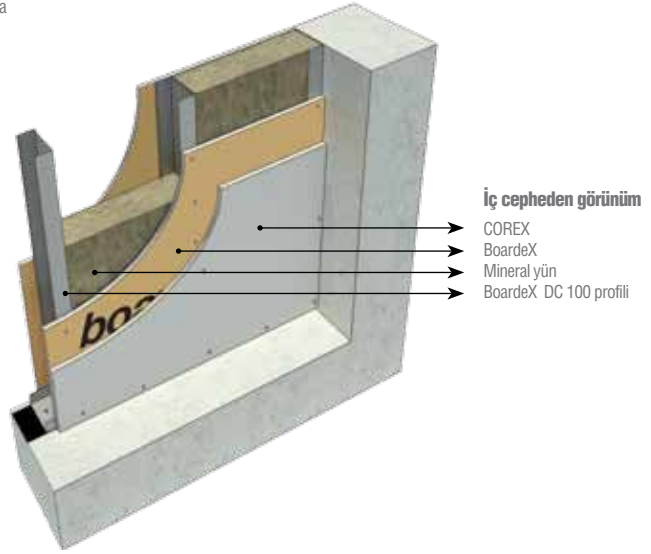
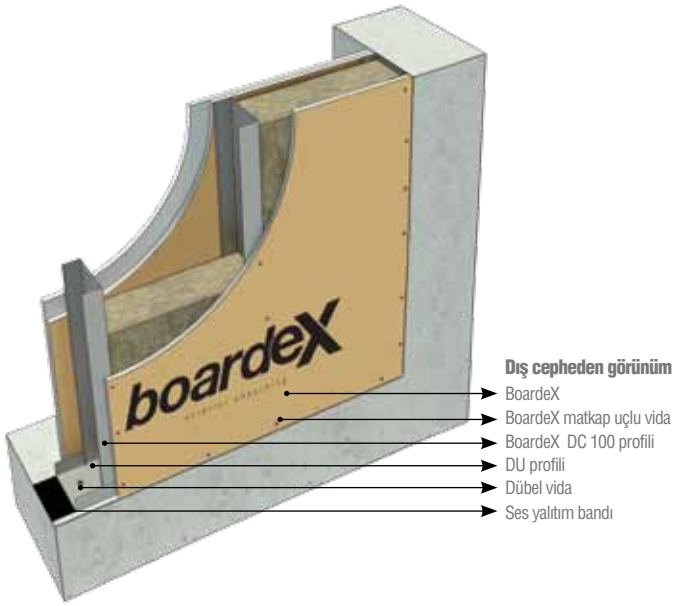
İçe bakan kısımdaki alçı levhaların BoardeX üzerinden 2 mm et kalınlığına kadar olan profillere sabitlenmesinde kullanılan vidadır.

BoardeX matkap uçlu vida



Dış cephe levhalarının 2 mm et kalınlığına kadar olan profillere sabitlenmesinde kullanılan korozyona dayanımlı özel tasarlanmış vidadır.

Malzeme Analizi



Malzeme Analizi

Malzeme Adı	Tüketim	
	✂=40 cm	✂=60 cm
BoardeX	2,10 m ²	
COREX	1,05 m ²	
BoardeX DC 100 profili (47x47; 0,9 mm; Z275)	2,90 mt	2,10 mt
DU profili (38x38; 0,6 mm; Z100)	0,84 mt	
BoardeX matkap uçlu vida (iç 40 cm, dış 20 cm ara ile)	37 adet	23 adet
Matkap uçlu vida 35 (30 cm ara ile)	16 adet	12 adet
Dübel-vida	5,25 adet	
Ses yalıtım bandı 100	1,50 mt	
Derz bandı veya kağıt bant	1,80 mt	
DERZTEK derz dolgu alçısı	0,40 kg	
Mineral yün (düşük yoğunluklu)	1,05 m ²	
Başlangıç profili	Taban çevresine göre değişiklik gösterir	

✂=40, DC profili aks aralıklarının 40 cm olduğunu belirtmektedir.

!!! Malzeme analizi yapılan duvar alanı 4mx2,5m = 10 m² olarak hesaplanmış olup, hesaplara %5 fire dahil edilmiştir.

Not: Detaylı bilgi için "BoardeX sistem kitabı" ya da www.boardeX.com.tr adresine başvurabilirsiniz.

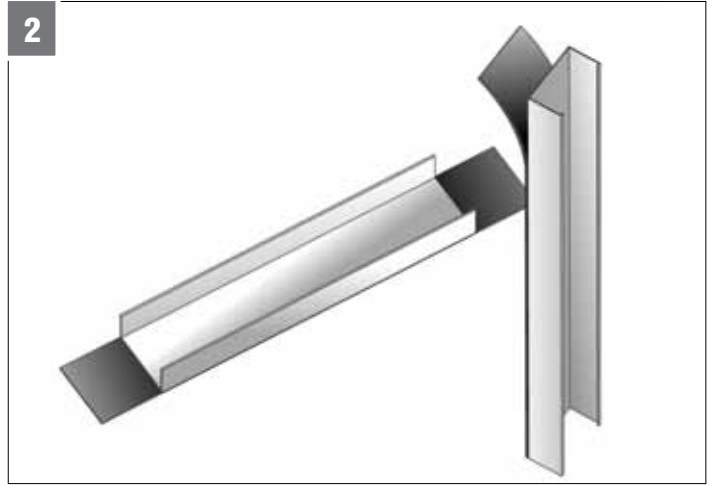
Tek İskeletli Dış Cephe Sistemi - Uygulama



1

Tek İskeletli Dış Cephe Sistemi

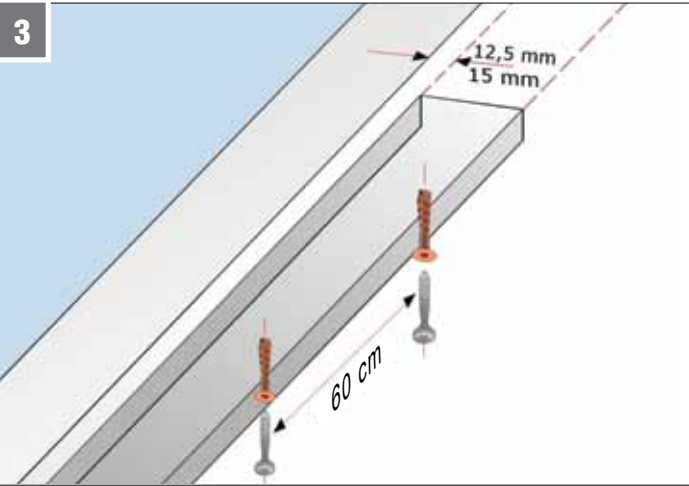
Tek İskeletli dış cephe sistemi, daha hızlı imalat istenilen az katlı (2-3 kat gibi) betonarme veya çelik binalarda dış cephe duvar sistemlerinde kullanılır.



2

Ses yalıtım bandının hazırlanması

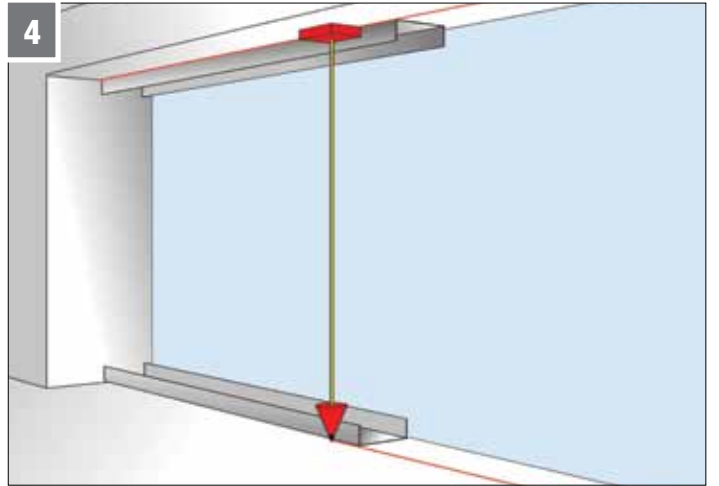
BoardeX Duvar C 100 ve Duvar U 100 profillerinin altına 10 cm genişlikteki ses yalıtım bandı yapıştırılır.



3

Profillerin vidalanması

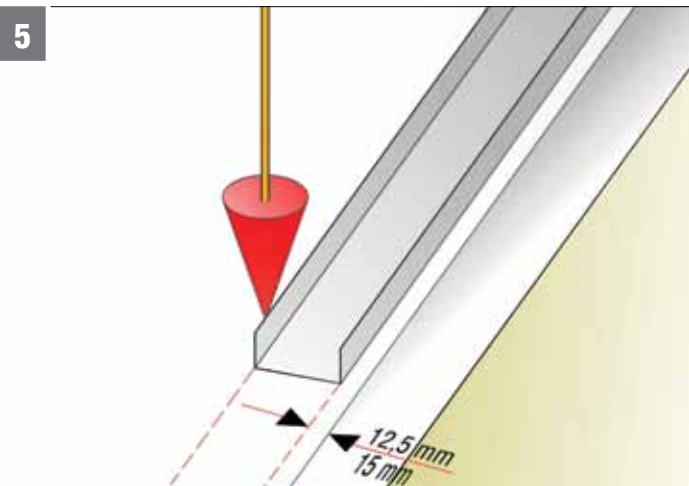
DU 100 profili, seçilecek BoardeX kalınlığına göre karkas sınırından 12,5 veya 15 mm içeride kalacak şekilde, 60 cm aralıklar ile dübel vida kullanılarak tavana sabitlenir.



4

Profillerin vidalanması

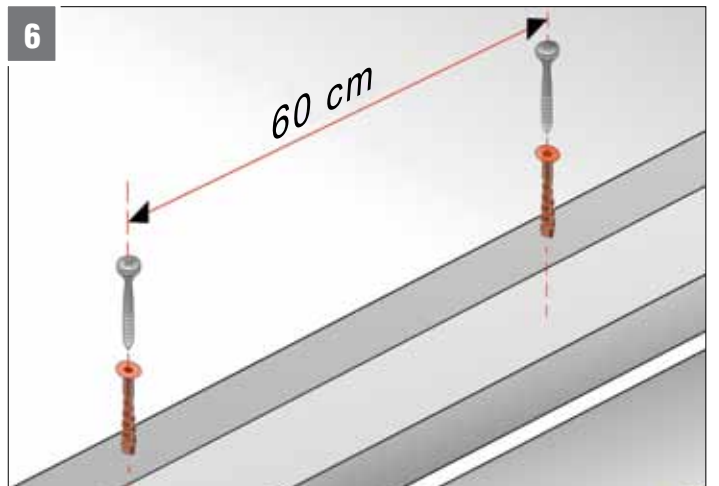
Tavandaki DU profil hattı şakül ile tabana taşınır.



5

Profillerin vidalanması

DU 100 profili, seçilecek BoardeX kalınlığına göre karkas sınırından 12,5 veya 15 mm içeride kalacak şekilde tabana yerleştirilir.

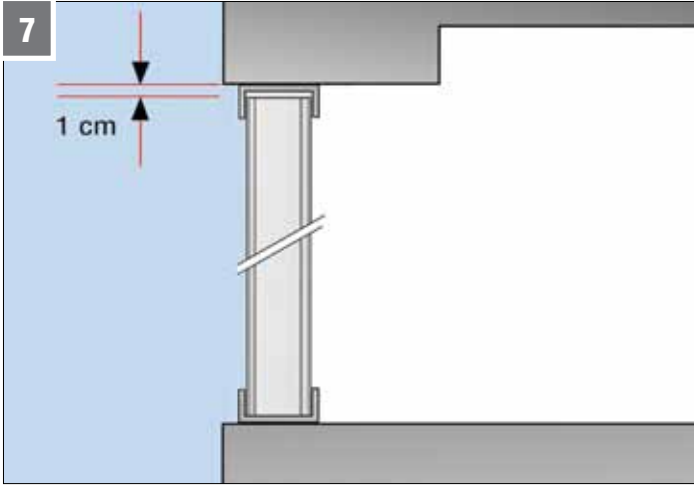


6

Profillerin vidalanması

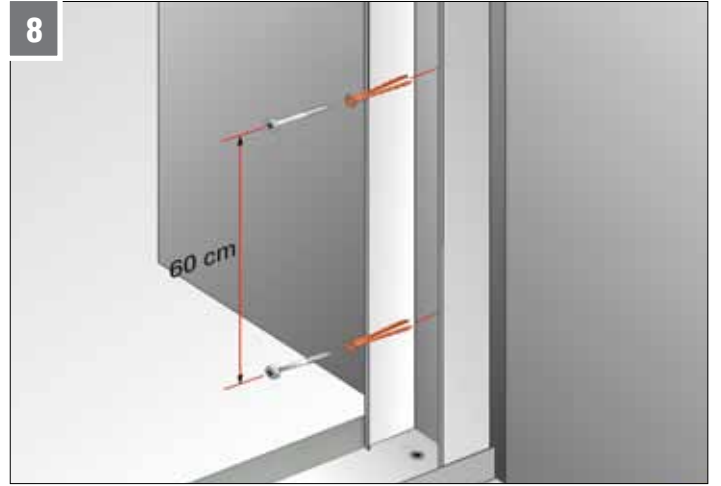
DU 100 profilleri 60 cm aks aralıkları ile dübel vida kullanarak döşemeye sabitlenir.

Tek İskeletli Dış Cephe Sistemi - Uygulama



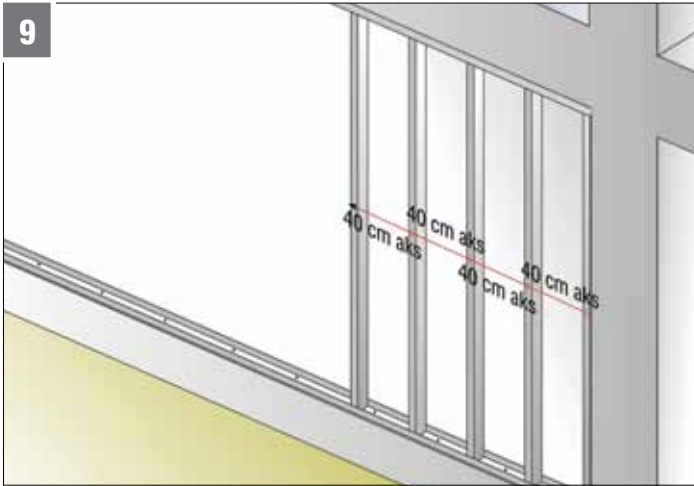
Profillerin hazırlanması

DC 100 profilleri, kat yüksekliğine göre en az 1 cm kısa kesilmelidir.



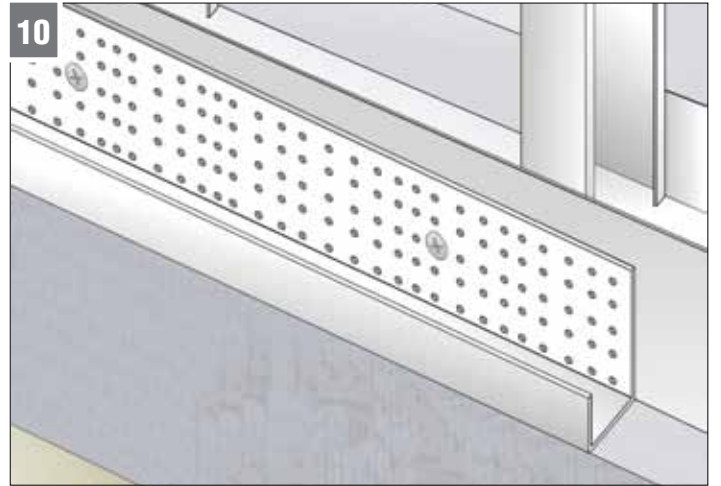
Profillerin vidalanması

Daha önce altına ses yalıtım bandı yapılandırılmış, ilk DC 100 profili, dübel vida kullanılarak en fazla 60 cm aralıklarla mevcut kolona sabitlenir.



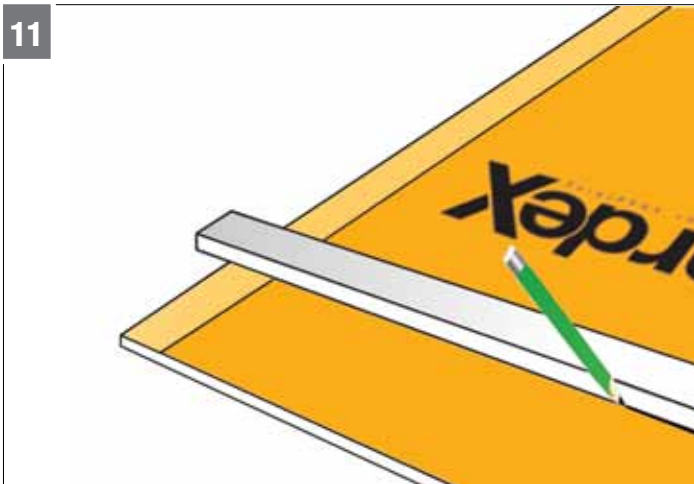
DC 100 profillerinin yerleştirilmesi

DC 100 profilleri, 40 cm aks aralıklarıyla DU 100 profilleri içerisine yerleştirilir.



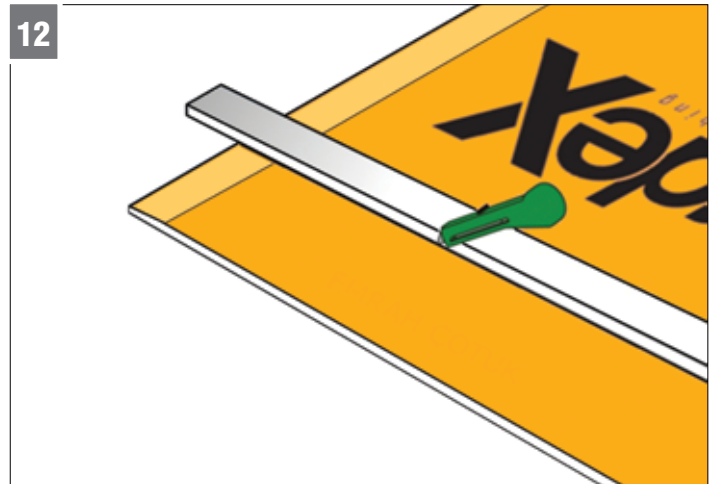
Başlangıç profilinin yerleştirilmesi

BoardeX, profilleri sabitlenmeden önce PVC esaslı başlangıç profili, tabana yerleştirilerek DU 100 profiline sabitlenir.



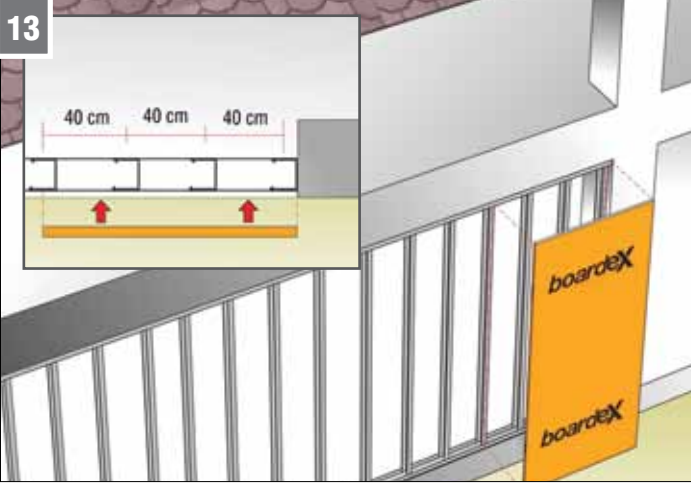
BoardeX'in kesilmesi

Kesilecek BoardeX ölçüsü kalem ile yüzeye işaretlenir.



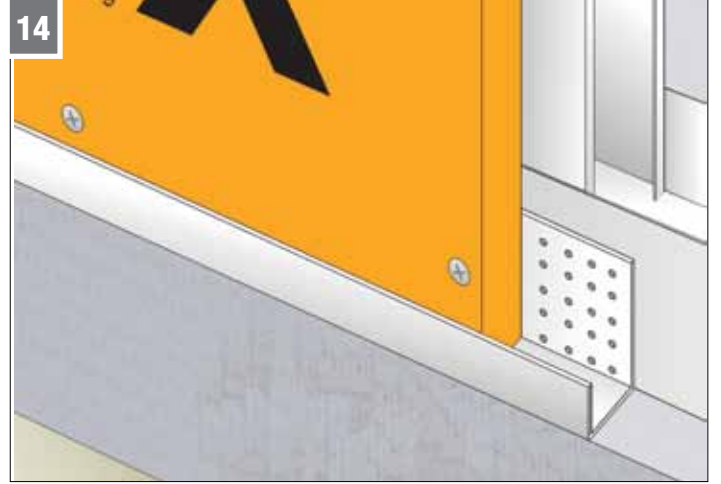
BoardeX'in kesilmesi

BoardeX işaretlenen yerinden master yardımı ile maket bıçağı kullanılarak kesilir. BoardeX'in kesimi için spiral, jet taşı gibi toz çıkaran aletlere ihtiyaç duyulmaz.



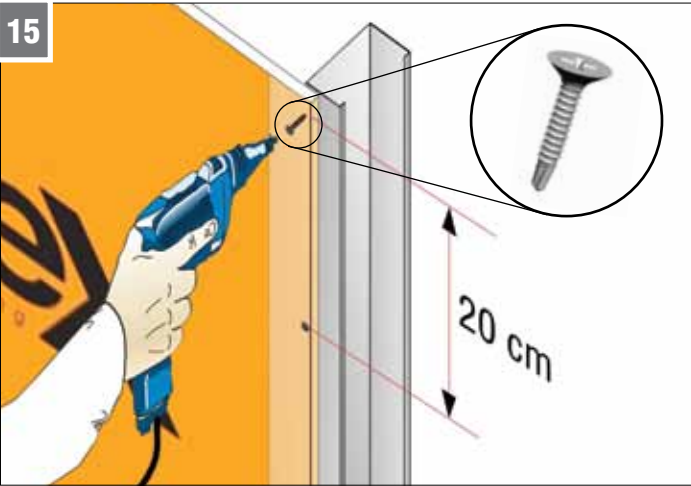
Boardex'in sabitlenmesi

Boardex'in sabitlenmesine tam levha ile başlanır.



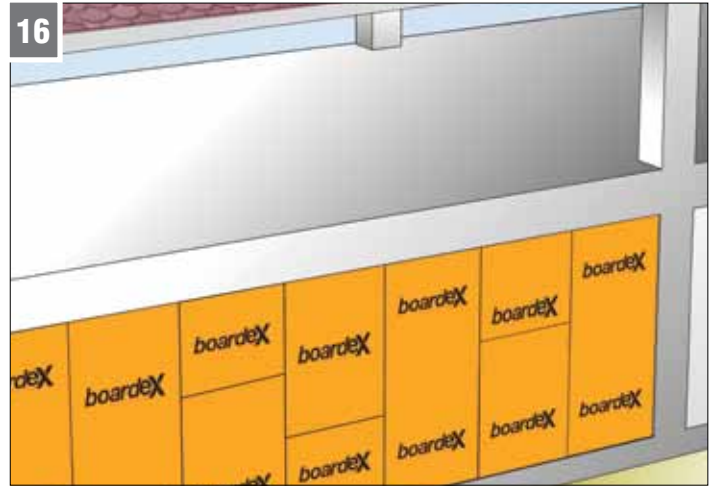
Boardex'in sabitlenmesi

Boardex, tabandaki PVC profilinin içersine geçirilerek DC 100 profillerine ön yüzeyinden sabitlenir.



Boardex'in sabitlenmesi

Sabitlenme için **Boardex** matkap uçlu vida kullanılmalıdır. **Boardex** matkap uçlu vida, düşeyde 20 cm, yatayda 40 cm aralıklarla vidalanır.



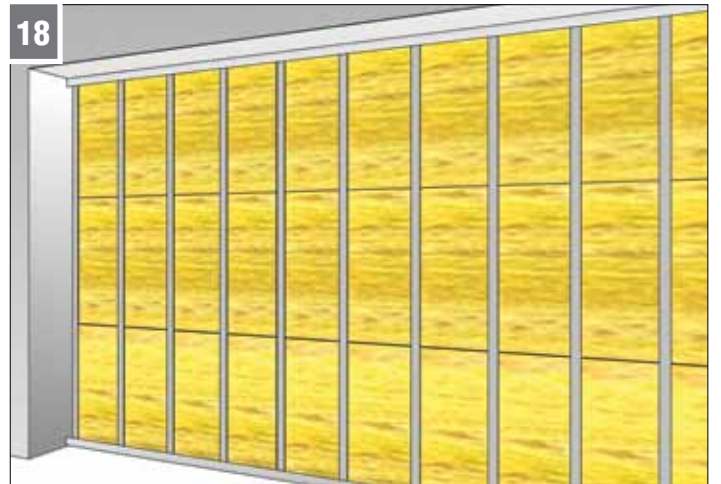
Boardex'in sabitlenmesi

Tüm profillere **Boardex** sabitlenerek yüzey kapatılır. Kat yüksekliğinin **Boardex** uzunluğundan fazla olduğu durumlarda yataydaki ek yerleri şaşırtılmalıdır.



Mineral yünlerin yerleşimi

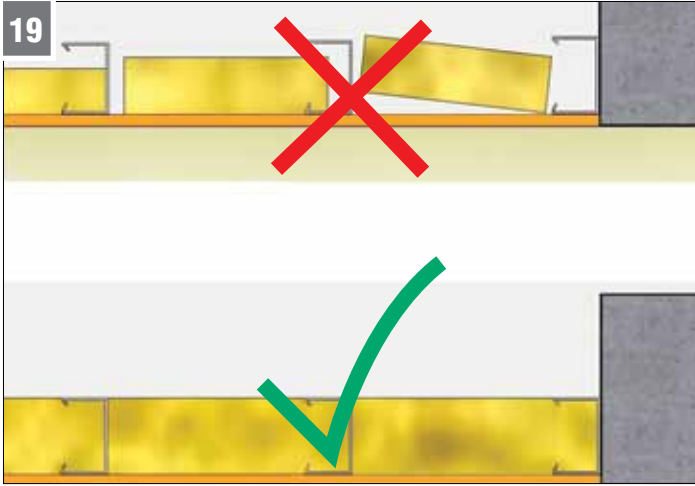
Isı yalıtımında artış sağlamak için profiller arasına düşük yoğunluklu mineral yünler yerleştirilir.



Mineral yünlerin yerleşimi

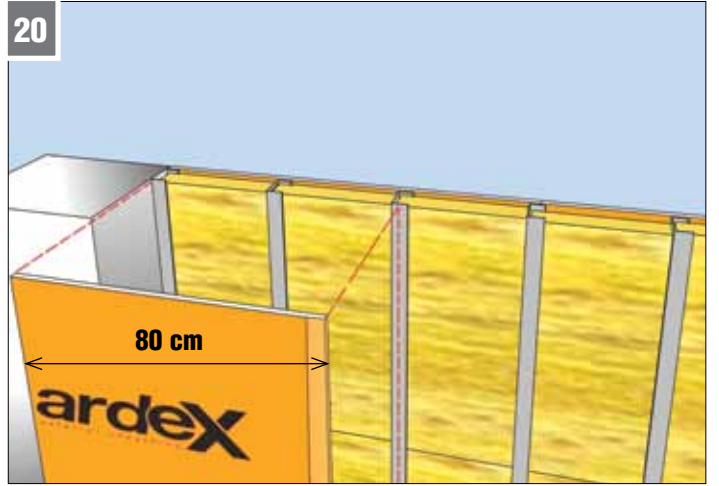
Etkili ısı yalıtımı sağlamak için boşlukların tümünde mineral yünler düzenli bir şekilde yerleştirilerek profiller arasındaki boşlukların tamamı doldurulur.

Tek İskeletli Dış Cephe Sistemi - Uygulama



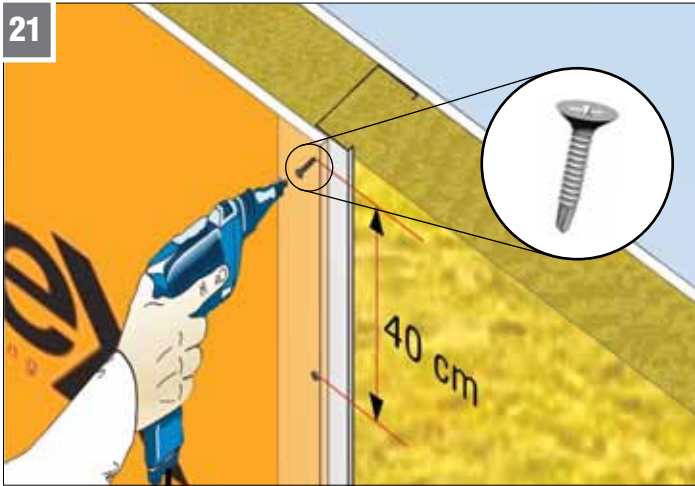
Uyarı!

Duvarın her noktasında aynı ısı yalıtımının sağlanması için mineral yünlerin, profiller arasında boşluk kalmayacak şekilde yerleştirilmesine dikkat edilmelidir.



Boardex'in vidalanması

Duvarın iç yüzeyine uygulanacak Boardex, dış yüzeyindeki Boardex ek yerlerine denk gelmeyecek şekilde şaşırtılarak uygulanmalıdır. Bunun için ilk Boardex'in eni 80 cm seçilebilir.



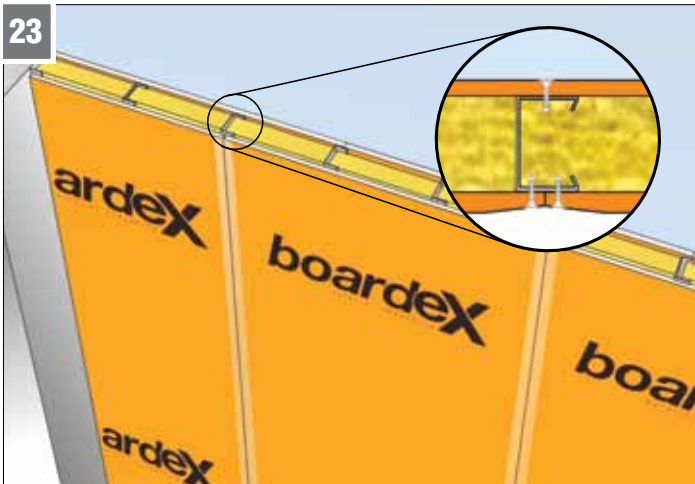
Boardex'in Vidalanması

İç yüzeydeki Boardex, 40 cm aralıklarla ve Boardex matkap uçlu vida ile profillere sabitlenir.



Boardex'in Vidalanması

Uygulamaya tam boydaki Boardex ile devam edilerek Boardex profillere sabitlenir.



Boardex'in vidalanması

İç yüzeydeki Boardex, dış yüzeydeki Boardex ek yerleri ile şaşırtılarak profillere vidalanmalıdır.



Islak imalatların uygulanması

İç yüzeydeki Boardex'ler sabitlendikten sonra, bina içerisinde şap seramik gibi ıslak imalatların hepsi tamamlanabilir.

25

**COREX uygulaması**

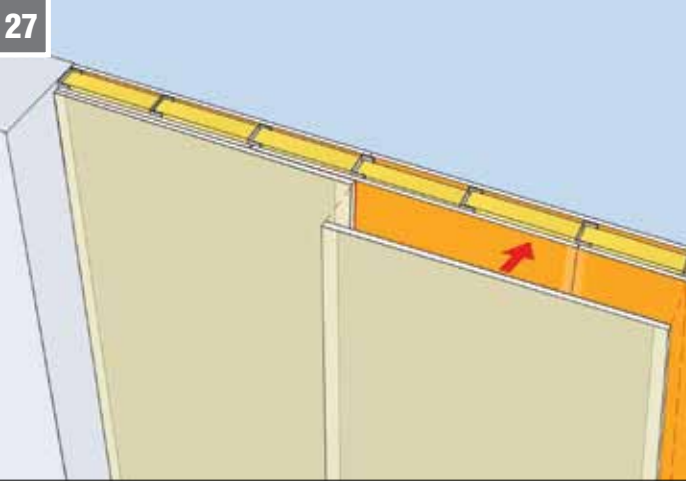
İç cephedeki ıslak imalatlar tamamlandıktan sonra **COREX** uygulamasına geçilebilir. COREX ek yerleri ilk kattaki ek yerlerine denk gelmeyecek şekilde şaşırtılarak uygulanmalıdır.

26

**COREX'lerin vidalanması**

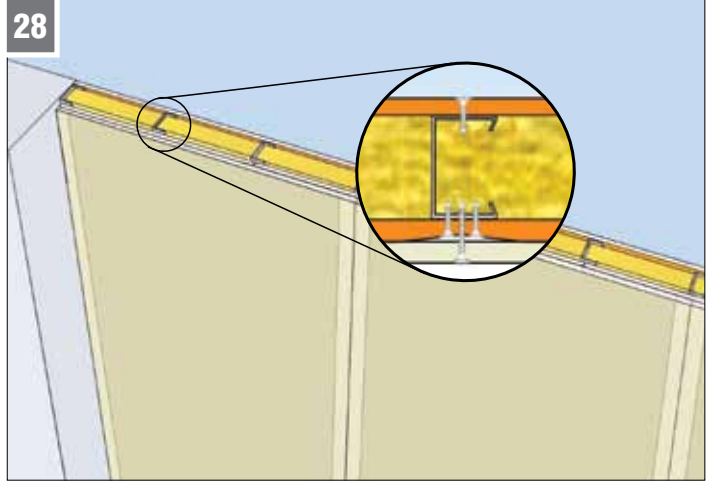
COREX düşeyde 30 cm yatay da 40 cm aralıklarla matkap ucuyla 35 ile sabitlenir.

27

**COREX'lerin vidalanması**

Uygulamaya tam boydaki **COREX** ile devam edilip profillere sabitlenir.

28

**COREX'lerin vidalanması**

COREX'in ilk kattaki **Boardex** ek yerleri ile şaşırtılarak profillere vidalanmasına dikkat edilmelidir.



yüzeyi üzerine MANTOLAMA uygulaması

29

**Mantolama uygulaması**

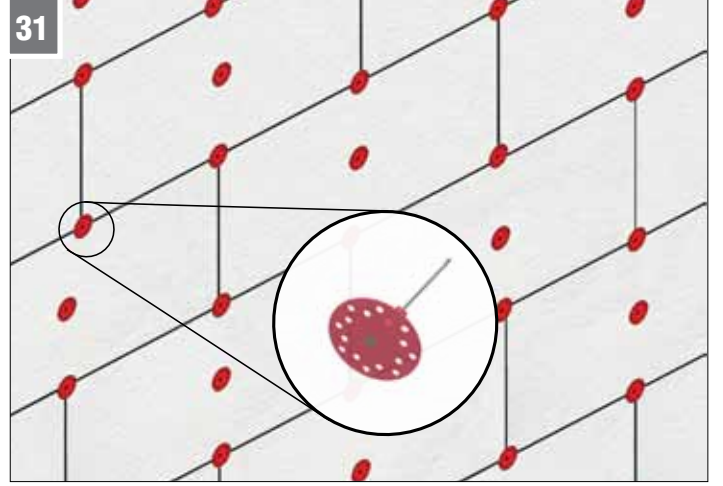
Mantolama uygulamasından önce PROBASE fix, çimento esaslı yapıştırma harcı yüzeye tarak mala ile sürülür.

Tek İskeletli Dış Cephe Sistemi - Uygulama



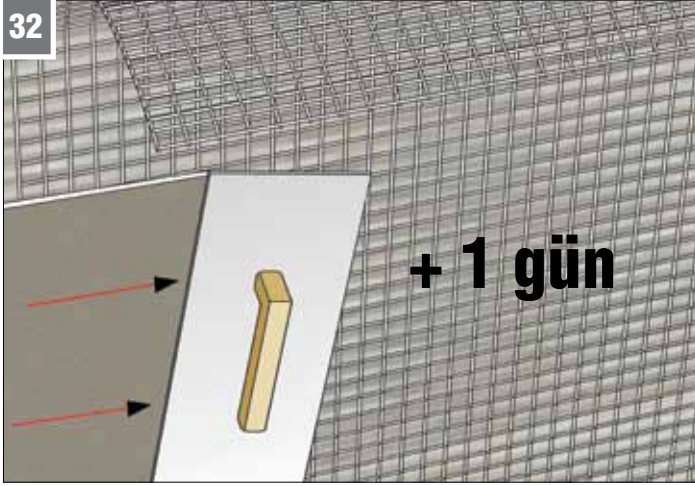
Mantolama uygulaması

Projesine göre seçilmiş kalınlıktaki yalıtım malzemesi (EPS, XPS veya taşıyıcı) **Boardex** yüzeyine yapıştırılır.



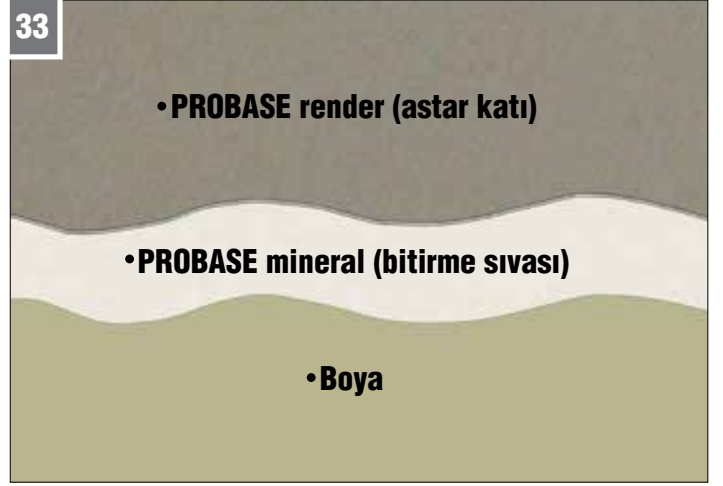
Yalıtım malzemesinin sabitlenmesi

Yalıtım malzemesi profillere denk gelen yerlerinden, matkap ucu, paraşüt başlı dübel ile **Boardex** yüzeyinde DC profillerine sabitlenir.



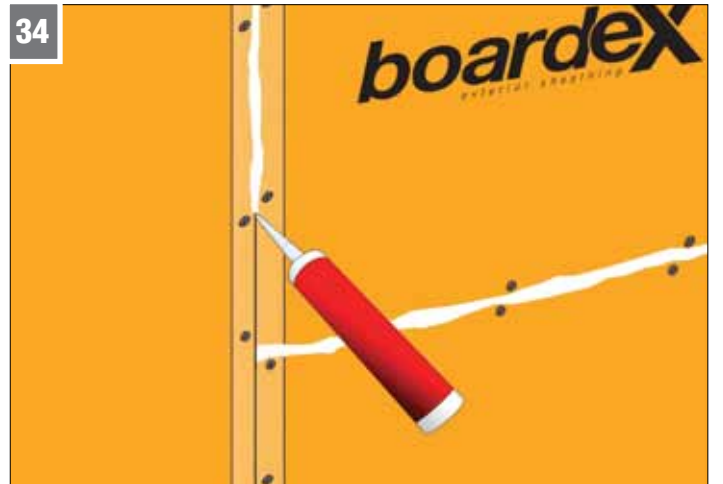
Mantolama uygulaması

Tüm yüzeye astar katı uygulandıktan sonra, alkali dayanımlı, 160gr/m² ağırlığındaki sıva filesi yüzeye yakın olacak şekilde, astar katı içerisine gömülür ve yüzey 1 gün sonra yapılacak bitirme sıvası işine hazır hale getirilir.



Yüzeyin tamamlanması

Mantolamada kullanılan yalıtım malzemesi yüzeyi üzerine sırası ile astar katı ve mineral sıva (bitirme sıvası) uygulamasının ardından yüzey boyanarak tamamlanır.



Derzlerin doldurulması

Boardex yüzeyi üzerine kaplama malzemesi uygulanacak ise ek yerleri, suya ve neme dayanıklı uygun mastik ile doldurulur.

35



Metal kaplama malzemesi

Boardex yüzeyi metal kaplama malzemeleri ile bitirilebilir. Bu uygulama için kaplama malzemesinin taşıyıcı sistemi Boardex üzerinden, sistem profillerine sabitlenmelidir.

36



Ahşap kaplama yapılması

Boardex yüzeyi ahşap veya çimento esaslı dekoratif kaplama malzemeleri ile bitirilebilir. Bu uygulama için kaplama malzemesi Boardex üzerinden sistem profillerine sabitlenmelidir.

37

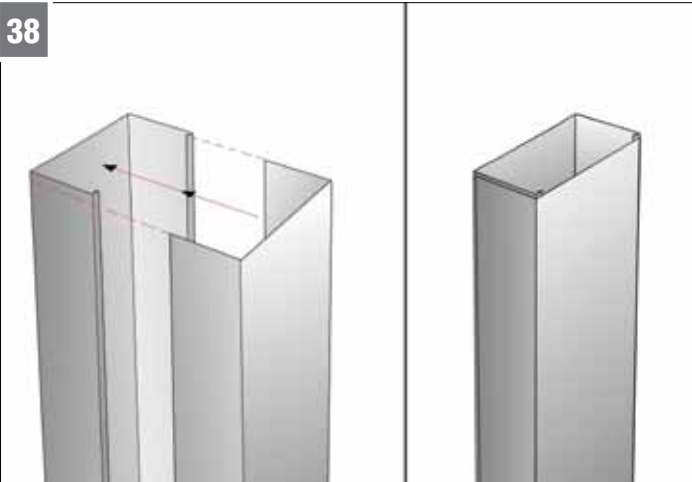


Yalı baskı uygulaması

Boardex yüzeyi yalı baskı malzemeleri ile bitirilebilir. Bu uygulama için yalı baskı malzemesi, Boardex üzerinden sistem profillerine sabitlenmelidir.

Pencere uygulama detayı

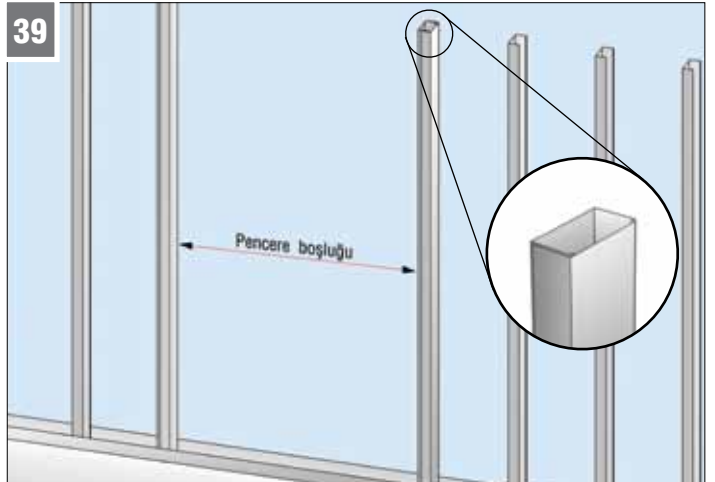
38



Pencere uygulama detayı

Pencere kasasının sabitleneceği hatta denk gelen dikmede Boardex DC100 ve DU100 profilleri birbiri içerisine geçirilir.

39

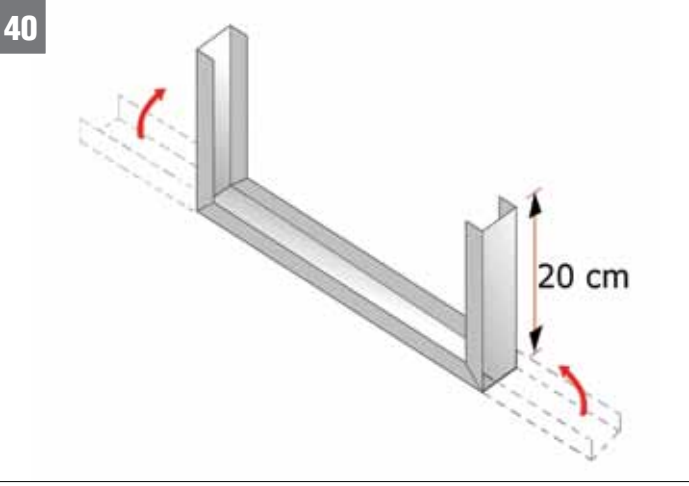


Pencere uygulama detayı

Yataydaki pencere boşluğu ölçüsünde her iki tarafa bu profiller yerleştirilir.

Tek İskeletli Dış Cephe Sistemi - Uygulama

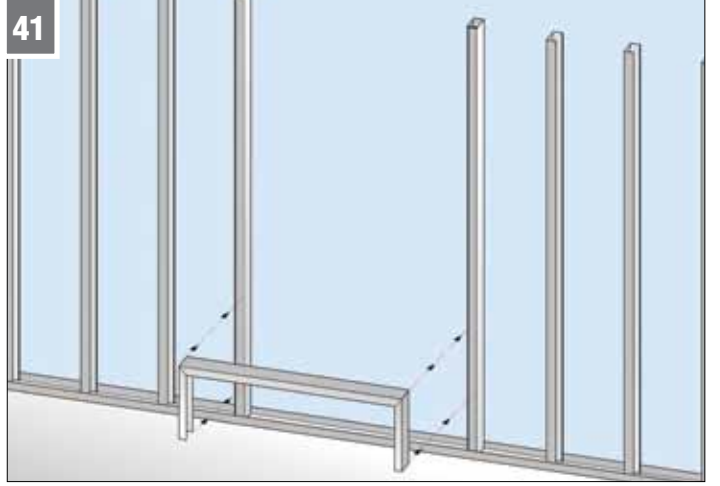
40



Lento profilinin oluşturulması

0,6 mm et kalınlığındaki DU 100 profili pencere genişliğine göre kesilir. Yan kanatlarından 20 cm yukarı dönecek şekilde dik açıyla katlanır.

41



Alt lento profilinin yerleştirilmesi

Belirlenen pencere ölçüsünde oluşturulan lento alt kısma yerleştirilir.

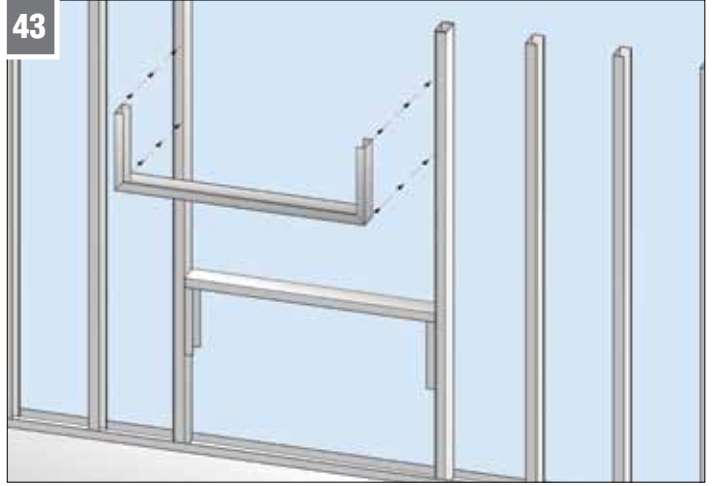
42



Lento profilinin sabitlemesi

Oluşturulan lento, yan profillere, iç kısımlarından Drilllex şapkalı vidayla, en az iki noktadan vidalanır.

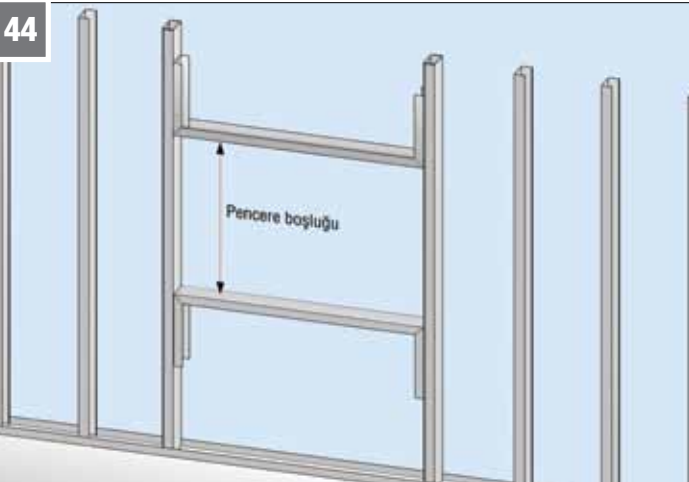
43



Üst lento profilinin yerleştirilmesi

Oluşturulmuş üst lento profili pencere ölçüsüne bağlı olarak üst kısma yerleştirilir ve her iki kenarından yan profillere vidalanır.

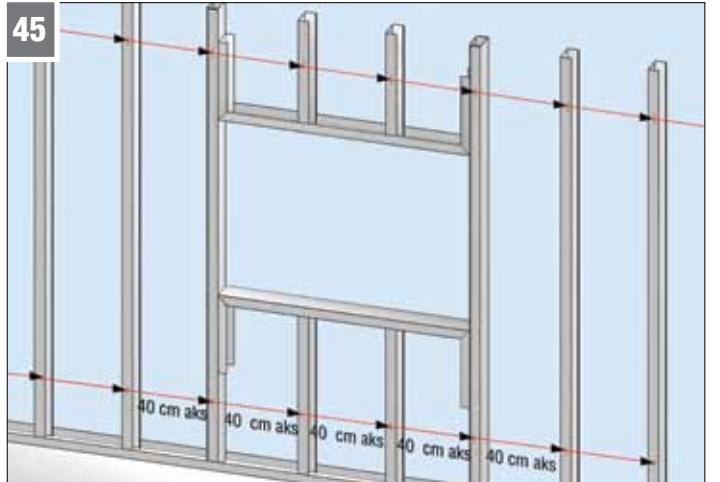
44



Pencere uygulama detayı

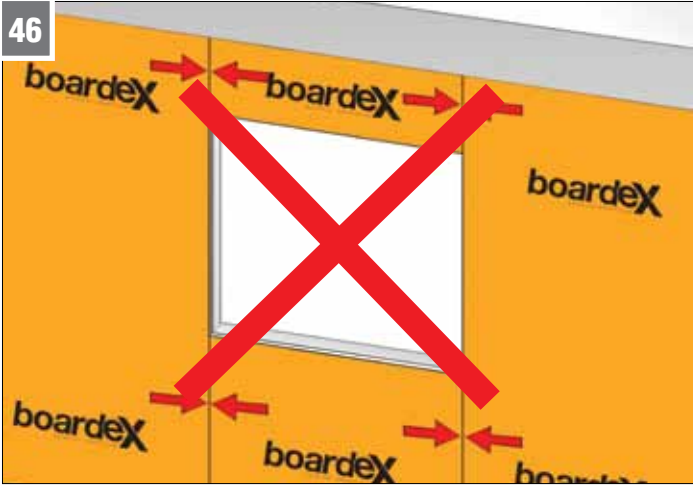
Böylelikle pencerenin yerleşeceği boşluktaki metal iskelet tamamlanır.

45



Pencere uygulama detayı

Profillerin 40 cm aks aralığında devam edebilmesi için gerektiğinde ek DC 100 profilleri yerleştirilmelidir.



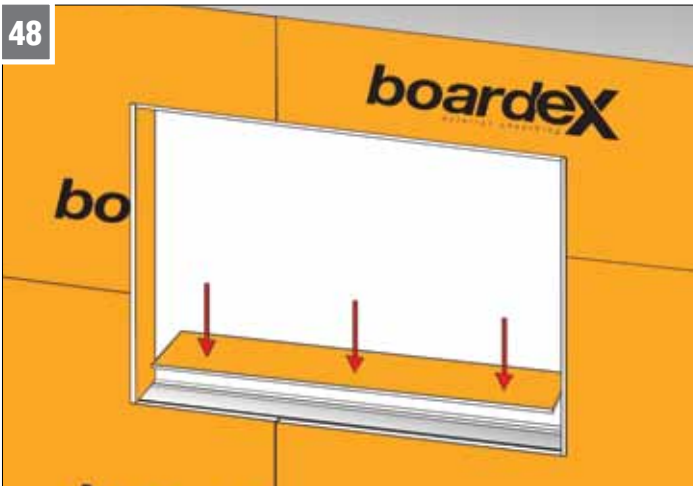
Yanlış uygulama!

Pencere boşluklarında **Boardex** ek yerleri kenar profilleri ile aynı hizada olmamalıdır.



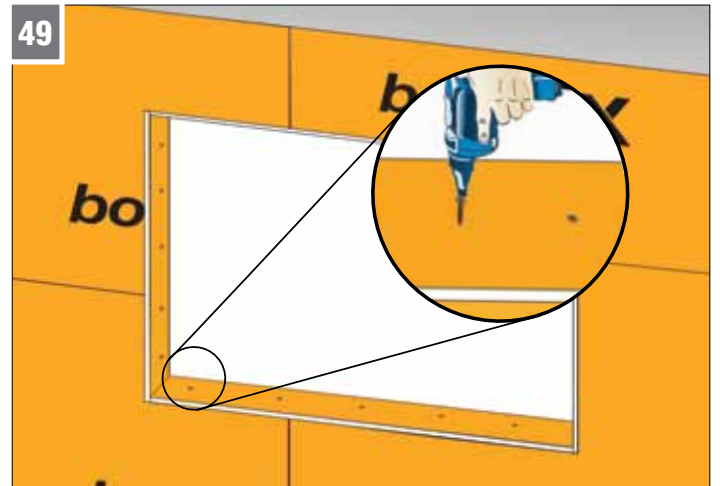
Doğru uygulama

Pencere boşluklarında **Boardex** ek yerleri, lento üzerine ve altına denk gelecek şekilde profillere sabitlenmelidir..



Pencere uygulama detayı

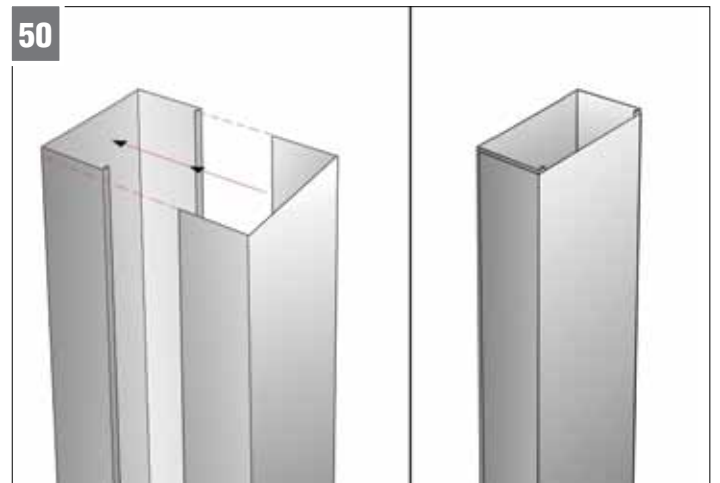
Pencere boşluğundaki profiller üzerine uygun boyutlarda **Boardex** parçaları kesilerek yerleştirilir ve pencere kenarları kapatılır.



Pencere uygulama detayı

Kenar **Boardex** parçaları **Boardex** matkap ucu vida ile sabitlenerek pencere montajının yapımına hazır hale getirilir.

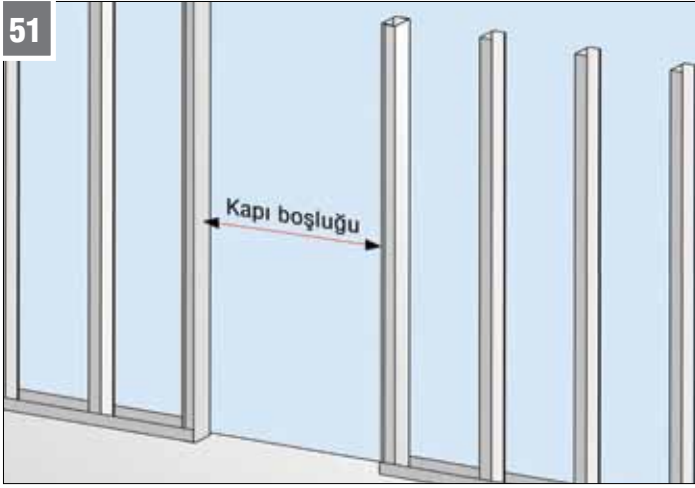
Kapı uygulama detayı



Kapı uygulama detayı

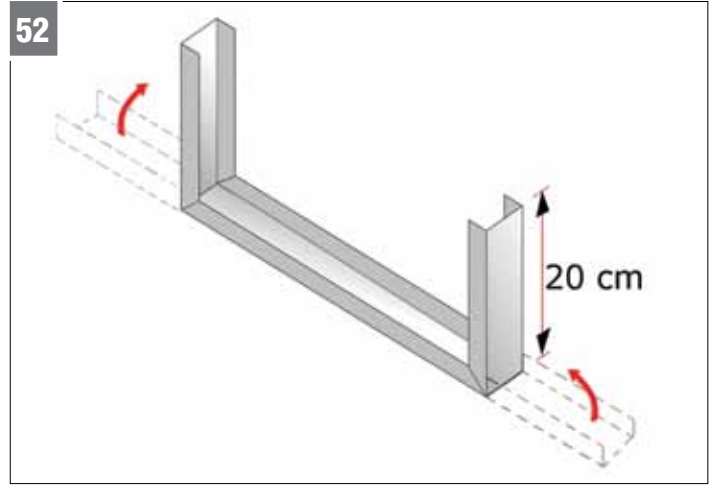
Kapı kasasının sabitleneceği hatta denk gelen dikmede DC 100 ve DU 100 profilleri birbiri içerisine geçirilir.

Tek İskeletli Dış Cephe Sistemi - Uygulama



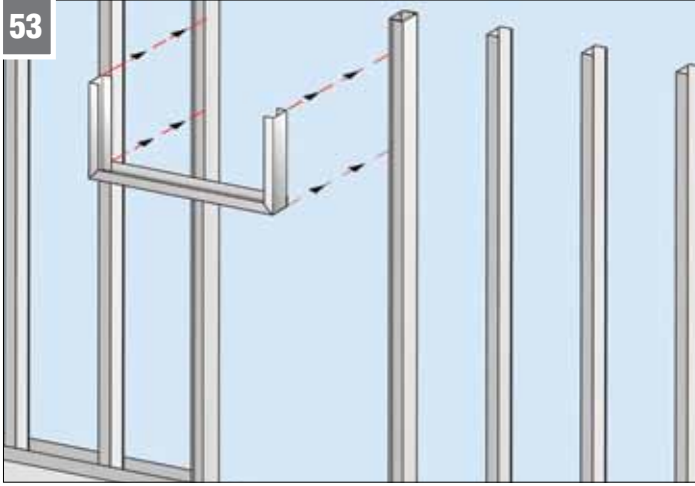
Kapı uygulama detayı

Yataydaki kapı boşluğu ölçüsünde her iki tarafa bu profiller yerleştirilir.



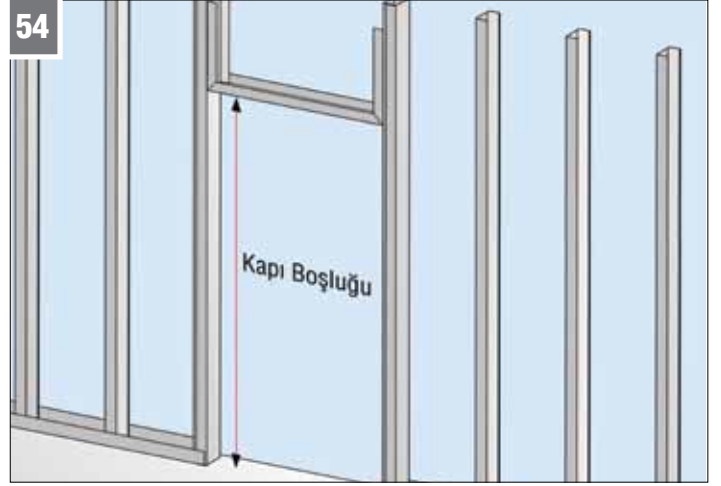
Lento profilinin oluşturulması

0,6 mm et kalınlığındaki DU 100 profili kapı genişliğine göre kesilir. Yan kanatlarından 20 cm yukarı dönecek şekilde dik açıyla katlanır.



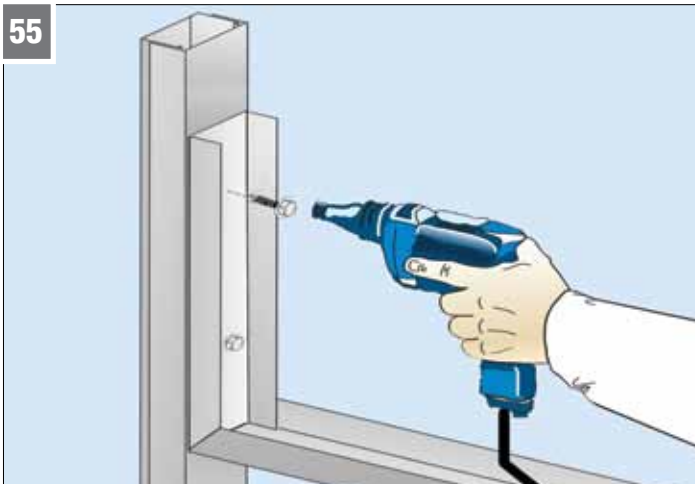
Lento profilinin yerleştirilmesi

Oluşturulan lento profili üst kısma denk gelecek şekilde kapı boşluğuna yerleştirilir.



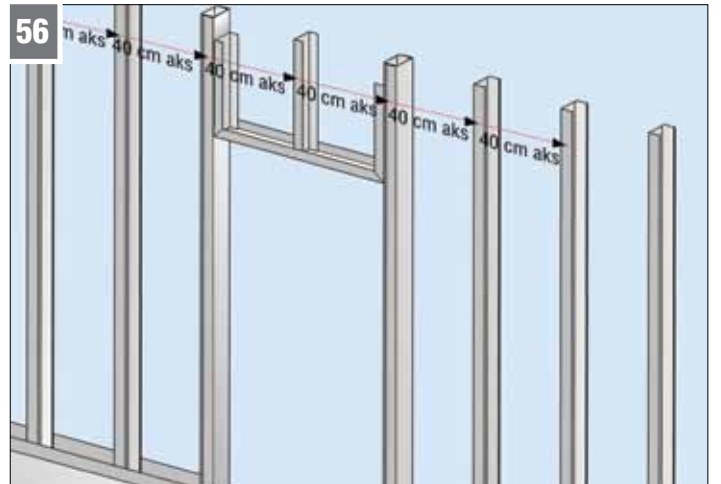
Lento profilinin yerleştirilmesi

Lento profili kapı yükseklik ölçüsüne göre konumlandırılır.



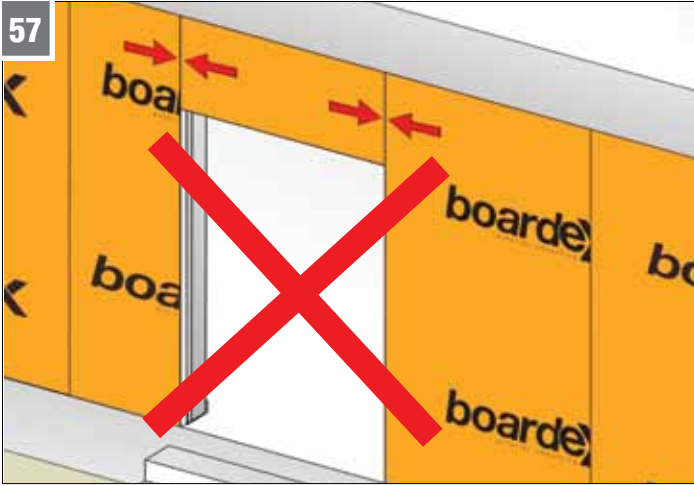
Lento profilinin sabitlenmesi

Oluşturulan lento, yan profillere, iç kısımlarından Drillex şapkalı vidayla, en az iki noktadan vidalanır.



Kapı uygulama detayı

Profillerin 40 cm aks aralığında devam edebilmesi için gerektiğinde ek DC 100 profilleri yerleştirilmelidir.



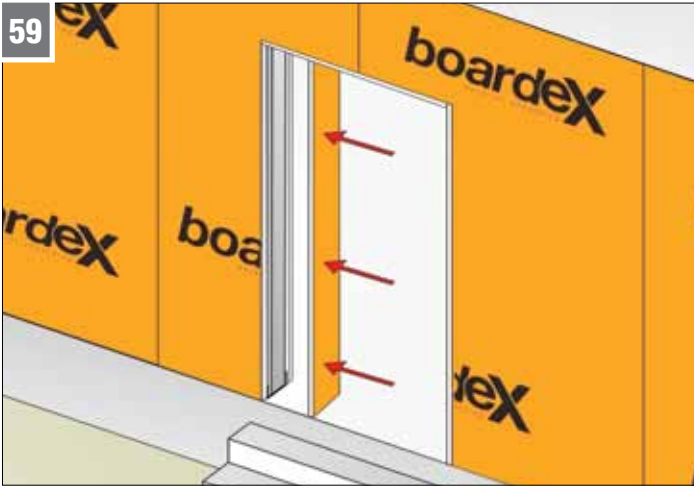
Yanlış uygulama!

Kapı boşluklarında **Boardex** ek yerleri kenar profilleri ile aynı hizada olmamalıdır.



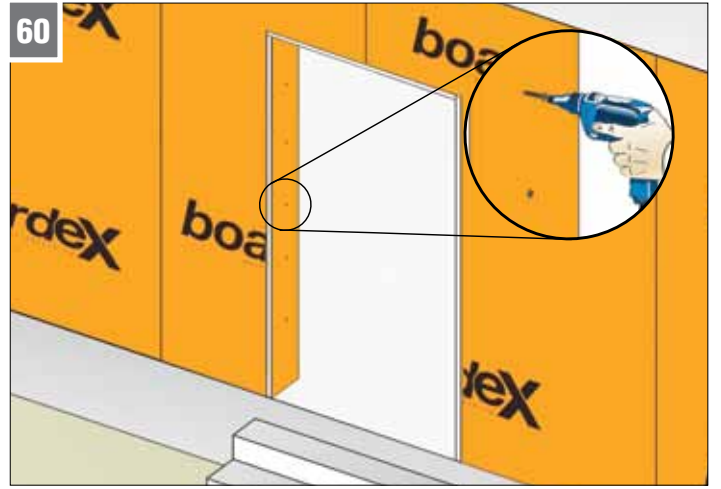
Doğru uygulama

Kapı boşluklarında **Boardex** ek yerleri, lento üzerine denk gelecek şekilde profillere sabitlenmelidir.



Kapı uygulama detayı

Kapı boşluğundaki, profiller üzerine uygun boyutlarda **Boardex** parçaları kesilerek yerleştirilir ve kapı kenarları kapatılır.



Kapı uygulama detayı

Kenar **Boardex** parçaları **Boardex** matkap uclu vida ile sabitlenerek kapı montajının yapımına hazır hale getirilir.

Tek İskeletli Dış Cephe Sisteminde Sıkça Sorulan Sorular

SORU

- Tek iskeletli dış cephe sistemi en fazla kaç m yükseklikteki bir cephede uygulanır?
- Tek iskeletli dış cephe sisteminde iç mekan profilleri kullanılabilir mi?
- Tek iskeletli dış cephe sisteminde alçı levha vidaları ile sabitleme yapılabilir mi?
- Başlangıç profili neden uygulanır?
- Tek iskeletli dış cephe sisteminde iç cepheye bakan kısımda neden BoardeX kullanılıyor?
- İç cephede BoardeX vidalandıktan sonra şap- seramik gibi ıslak imalatlar yapılabilir mi?
- İç bakan yüzde BoardeX yüzeyi üzerine neden alçı levha uygulanıyor?
- Duvarın iç ve dış yüzeyindeki vida aralıkları neden farklı ölçülerde uygulanmaktadır?

CEVAP

- TS 498 standardına göre yapılan hesaplamalarda 166 km/h rüzgar yükü için, 100 m'den yüksek cephelerde, 40 cm aks aralığında, 150 km/h rüzgar yükü için en fazla 100 m yükseklikteki cephelerde, 60 cm aks aralığında taşıyıcı sistem ile uygulanır.
- Dış cephe profilleri 275g/m² galvaniz kaplı olmalıdır. Dış cephede kullanılan bu profillerin et kalınlığı, hesaplamalarla 0,9 mm olarak belirlenmiştir.
- Alçı levha vidaları korozyona dayanıklı olmadığından kullanılmamalıdır. Dış cephe imalatlarında korozyona dayanıklı **BoardeX** matkap uçlu vida kullanılır.
- PVC esaslı başlangıç profili, **BoardeX** ile zeminin bağlantısını kesmek için uygulanır.
- Duvar boşluğunda oluşabilecek yoğuşma sebebi ile iç bakan kısımda küf oluşumunun önlenmesi için ilk katta **BoardeX** uygulanmalıdır.
- Evet yapılabilir. **BoardeX** bu tip imatlardan etkilenmez.
- Dış cephe duvarının yangın, ses, mekanik ve akustik performansını arttırmak için iç yüzeyde **BoardeX** üzerine bir kat COREX uygulaması yapılır.
- Vida aralıkları dış cephe duvarına gelen rüzgar yükünün hesaplamaları ile belirlenmiş olup, istenilen performansa ulaşılması için gerekli en fazla aralıktır.

Dış duvarlara tek iskeletli dış cephe sistemi ile imal edilen binaların kullanım alanları artar.



Emsalden kazandırır.



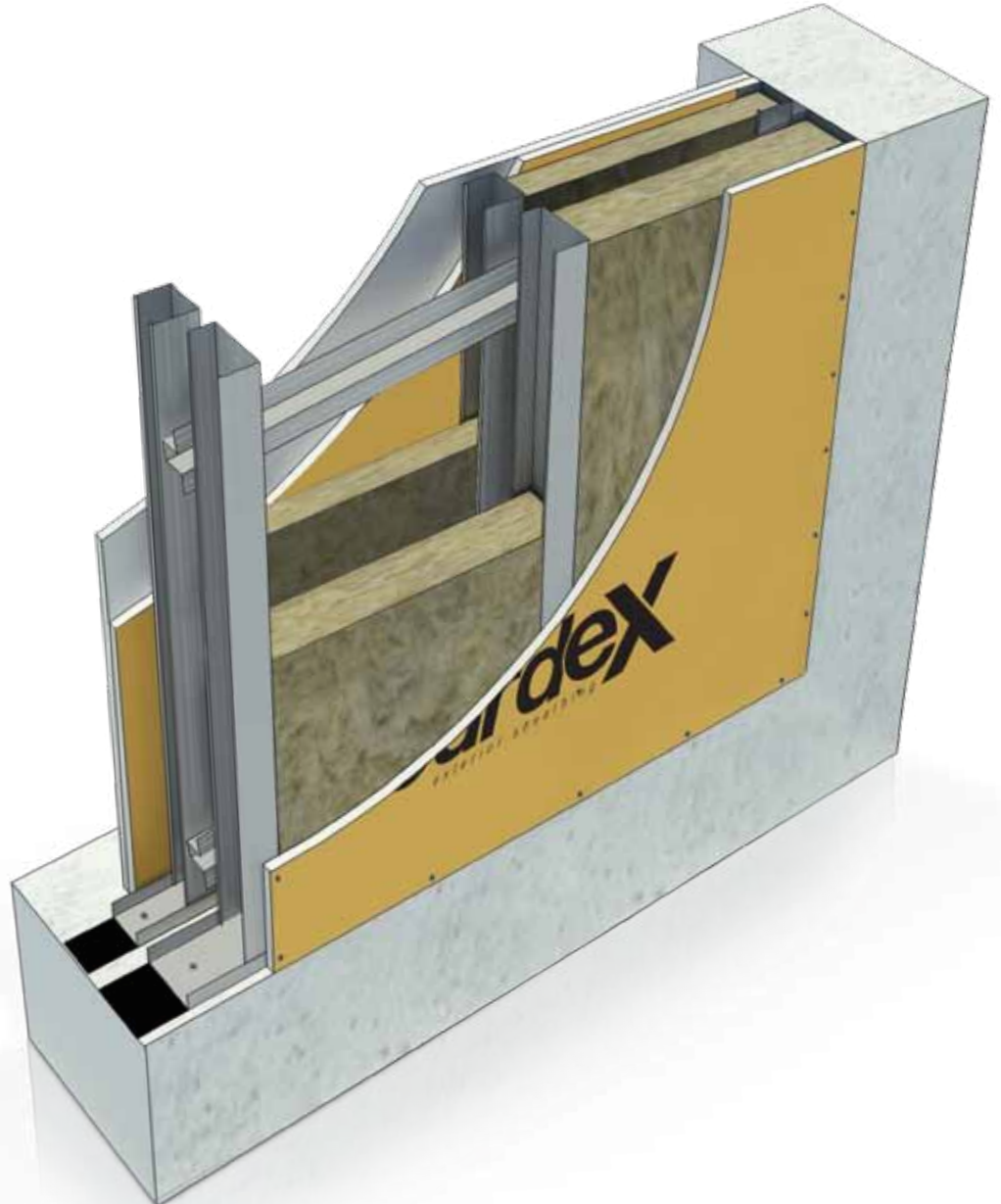


ÇİFT İSKELETLİ DIŞ CEPHE SİSTEMİ









boardex
exterior sheathing





- **Çift İskeletli** dış cephe sistemi, betonarme ve çelik yapılarda, Tek iskeletli dış cephe sistemine göre ısı yalıtımı ve ses performansı açısından daha nitelikli dış cephe duvar yapımına olanak sağlar.
- Isı yalıtımında artış ve sürekliliği sağlamak için, yüzeye istenilen kalınlıkta yalıtım malzemesi uygulanarak mantolama yapılır. Mantolama uygulaması İZODER'in tavsiye ettiği uygulama esasları dikkate alınarak yapılmalıdır.
- Elde edilen düzgün yüzey, her türlü kaplama malzemesi (metal kaplama, yalı baskı, ahşap kaplama, dekoratif tuğla kaplama, vb) sabitlenerek bitirilebilir.
- Dış duvarları **Çift İskeletli** dış cephe sistemi ile imal edilen binaların kullanım alanları artar. **Emsalden kazanılır.**

- İç yüzeyde son kat alçı levha sabitlenmeden önce şap, sıva, gibi imalatlar tamamlanabilir. Bu imalatların sonunda son kat alçı levha **Boardex** yüzeyine sabitlenerek duvar yüzeyi bitirilir.
- **Çift İskeletli** dış cephe sistemi seçilen profil boyutu ve 40 cm aks aralığında, 100 m den yüksek binalarda, 166 km/h rüzgar yükünü karşılayacak şekilde tasarlanmıştır.

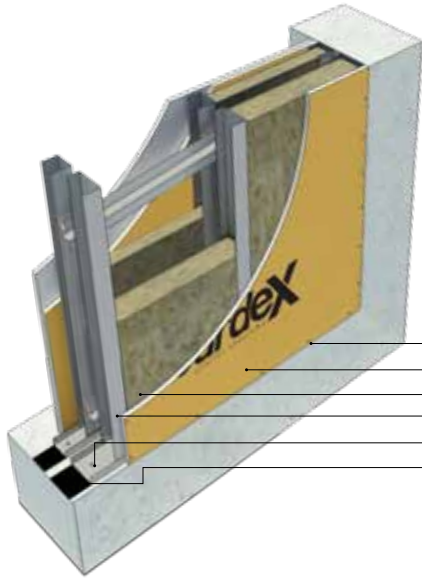


Çift İskeletli Dış Cephe Sistemi Yardımcı Malzemeler

DU 50-75-100 profili 38x38 mm		Çift iskeletli dış cephe sisteminde tabana ve tavana sabitlenerek dış cephe kuru duvar sisteminin oluşturulmasında kullanılır.
BoardeX DCC 50-75-100 dış cephe profili 45x30 mm		BoardeX DCC profili çift iskeletli dış cephe sisteminin oluşturulmasında kullanılan,45x30 mm kanat yüksekliklerine sahip 0,9 mm et kalınlığına sahip profildir.
BoardeX DC 50-75-100 profili 53x42 mm		BoardeX DC profilleri , dış cephe kuru duvar sistemlerinde kullanılan, 0,6 mm et kalınlığına, 53x42 mm kanat yüksekliğine sahip, 100 gr/m ² galvaniz kaplı, 50-75-100 mm taban genişliklerine sahip profillerdir. Çift iskeletli dış cephe duvar sistemlerinde karkas içindeki kısımda yer alır.
BoardeX Omega profili 26x25x26 mm		İki DC profilini birbirine sabitleyerek sistemin bütün halinde çalışmasını sağlayan 0,50 mm et kalınlığında 100 gr/m ² galvaniz kaplı profillerdir.
Ses yalıtım bandı 50-75-100		Dış cephe duvarı yapımında galvanizli çelik sac profillerinin altına yapıştırılır. 50, 75 ve 100 mm genişliğinde, kendinden yapışkanlı ses yalıtım bandı, ses ve ısı performansına katkı sağlar.
Başlangıç Profili		BoardeX'in zeminle bağlantısını kesmeye yarayan PVC esaslı profildir.
Mineral Yün Camyünü veya taşıyünü		Isı – ses ve yangın yalıtımında artış sağlamak için istenilen kalınlıkta kullanılır.
BoardeX borazan vida		Dış cephe levhalarının 0,7 mm et kalınlığına kadar olan profillere sabitlenmesinde kullanılan korozyona dayanımlı, özel tasarlanmış vidadır.

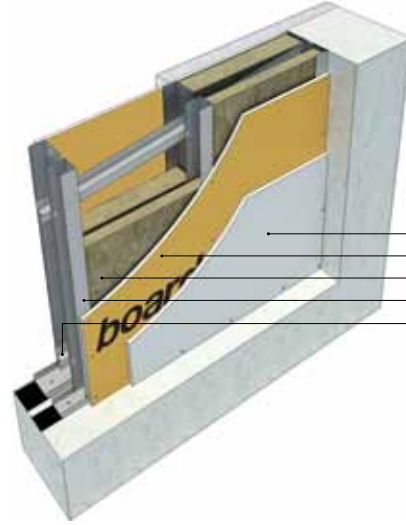
BoardeX matkap uçlu vida		Dış cephe levhalarının 2 mm et kalınlığına kadar olan profillere sabitlenmesinde kullanılan korozyona dayanımlı özel tasarlanmış vidadır.
Drillex şapkalı vida		CT cephe profillerinin braketler ve iki metalin birbirine sabitlenmesinde kullanılan, özel vidadır.
Dübel-vida		Dış cephe duvarı yapımında galvanizli profilleri döşemeye sabitlemede kullanılan plastik dübel ile pul başlı vida setidir. 8 mm plastik dübel ve 45 mm pul başlı vidadan oluşmaktadır.
Borozan vida 38		İçe bakan kısımdaki alçı levhaların BoardeX üzerinden 0,7 mm et kalınlığına kadar olan profillere sabitlenmesinde kullanılan vidadır.

Malzeme Analizi



Dış cepheden görünüm

- BoardeX matkap uçlu vida
- BoardeX
- Mineral yün
- BoardeX DCC dış cephe profili
- BoardeX DU profil
- Ses yalıtım bandı



İç cepheden görünüm

- COREX
- BoardeX
- Mineral yün
- BoardeX DC profili
- BoardeX Omega profili

Malzeme Analizi

Malzeme Adı	Tüketim
	✕=40 cm
BoardeX	2,10 m ²
COREX	1,05 m ²
BoardeX DC 50/75 profili (53x42; 0,6 mm; Z100)	2,90 mt
BoardeX DCC 75/100 dış cephe profili (45x30; 0,9 mm; Z275)	2,90 mt
DU 50/75 profili (38x38; 0,6 mm; Z100)	0,84 mt
DU 75/100 profili (38x38; 0,6 mm; Z100)	0,84 mt
BoardeX omega profili (27x25; 0,5 mm; Z100) (her 70 cm'de bir)	1,60 mt
BoardeX matkap uçlu vida (20 cm ara ile)	24 adet
BoardeX borazan vida (40 cm ara ile)	14 adet
Drillex şapkalı vida	12,5 adet
Borazan vida 38 (30 cm ara ile)	16 adet
Dübel-vida	5,90 adet
Ses yalıtım bandı	2,9 mt
Derz bandı veya kağıt bant	1,80 mt
Mineral yün iç (düşük yoğunluklu)	1,05 m ²
Mineral yün dış (düşük yoğunluklu)	1,05 m ²
DERZTEK derz dolgu alçısı	0,40 kg
Başlangıç profili	Taban çevresine göre değişiklik gösterir

✕=40, DC ve DCC profili aks aralıklarının 40 cm olduğunu belirtmektedir.

!!! Malzeme analizi yapılan duvar alanı 4 m x 2,5 m = 10 m² olarak hesaplanmış olup, hesaplara %5 fire dahil edilmiştir.

Not: Detaylı bilgi için "BoardeX sistem kitabı" ya da www.boardeX.com.tr adresine başvurabilirsiniz.

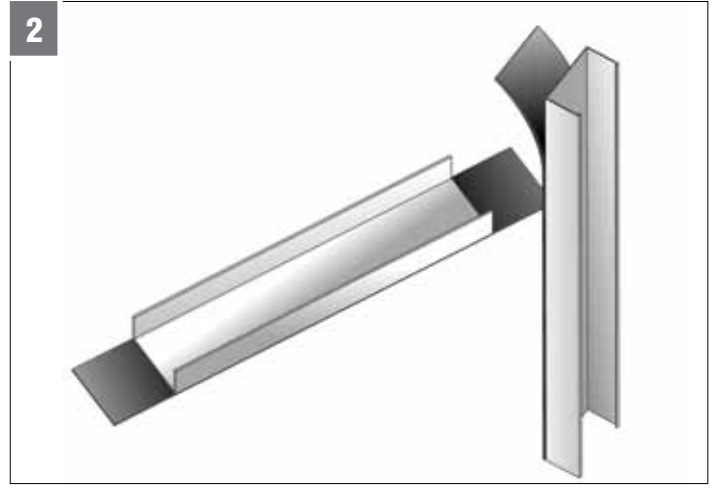
Çift İskeletli Dış Cephe Sistemi - Uygulama



1

Çift İskelet uygulama alanı

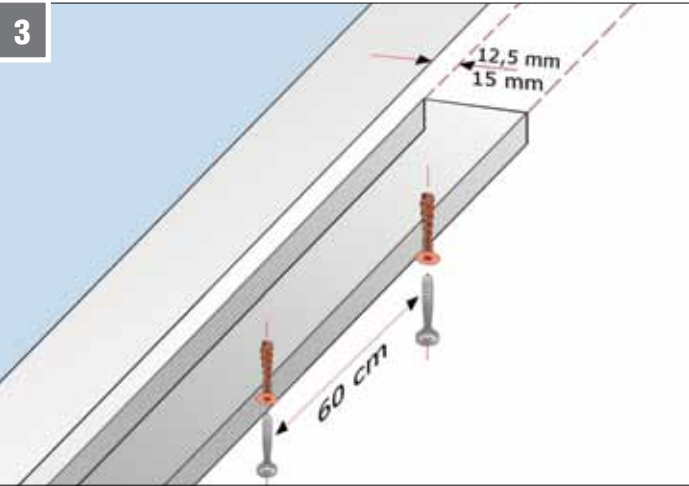
Çift iskeletli dış cephe sistemi, çok katlı binalar için performansı yüksek, pratik çözümler sunar.



2

Ses yalıtım bandının hazırlanması

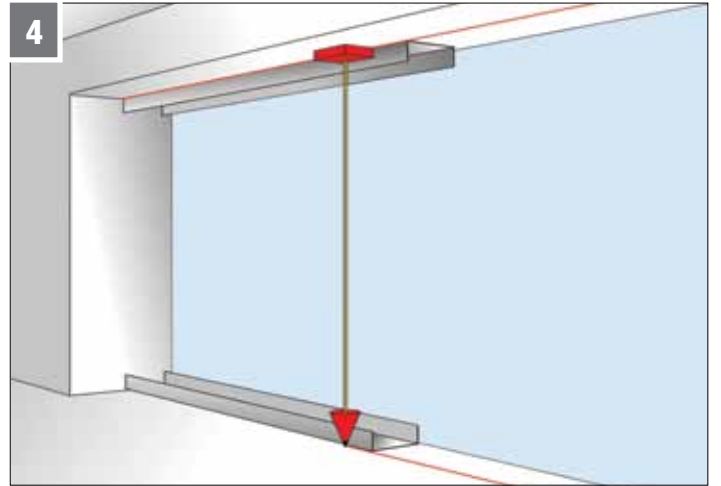
Duvar C ve Duvar U profillerinin altına uygun genişlikteki ses yalıtım bandı yapıştırılır.



3

İlk sıra profillerin vidalanması

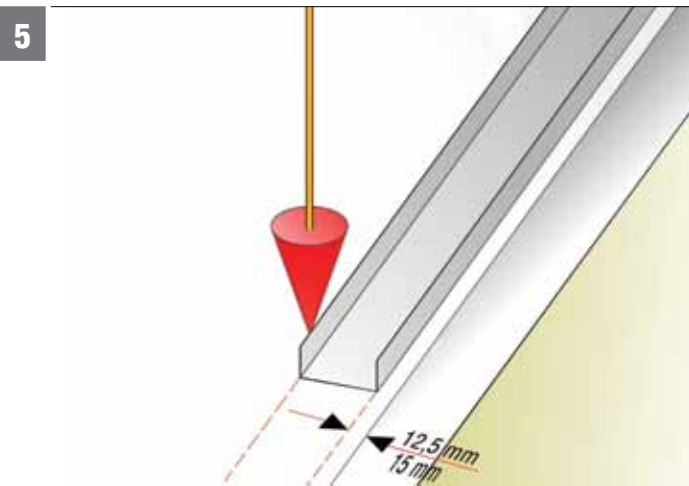
İlk sıra DU profili, seçilecek **BoardeX** kalınlığına göre karkas sınırından 12,5 veya 15 mm içeride kalacak şekilde, 60 cm aralıklar ile dübel vida kullanılarak tavana sabitlenir.



4

İlk sıra profillerin vidalanması

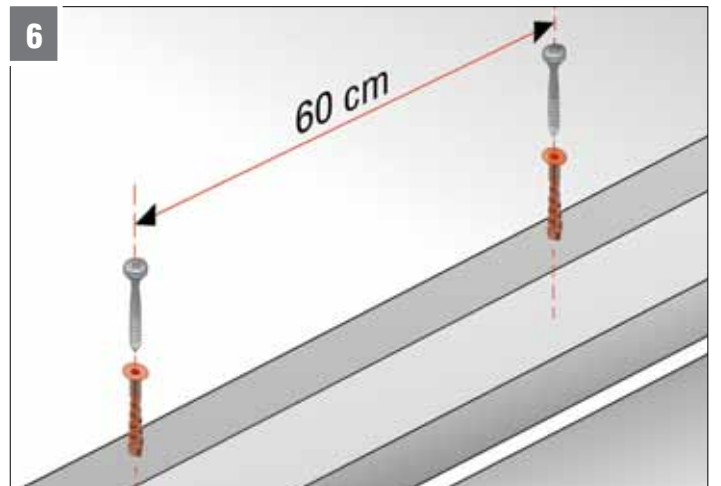
Tavandaki ilk sıra DU profil hattı şakül ile tabana taşınır.



5

İlk sıra profillerin vidalanması

İlk sıra DU profili, seçilecek **BoardeX** kalınlığına göre karkas sınırından 12,5 veya 15 mm içeride kalacak şekilde tabana yerleştirilir.

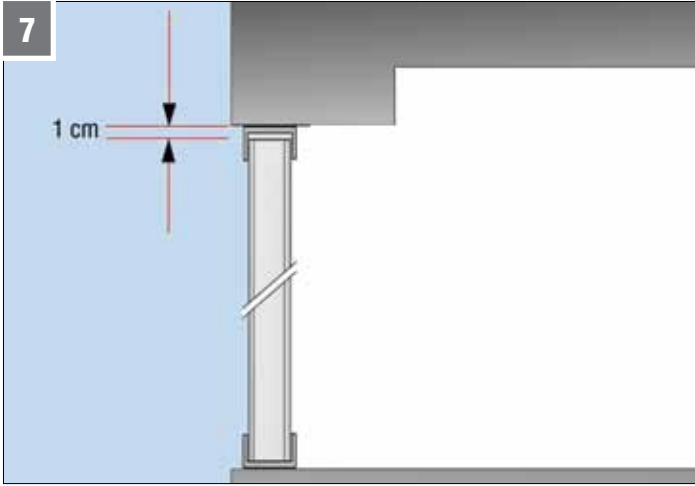


6

İlk sıra profillerin vidalanması

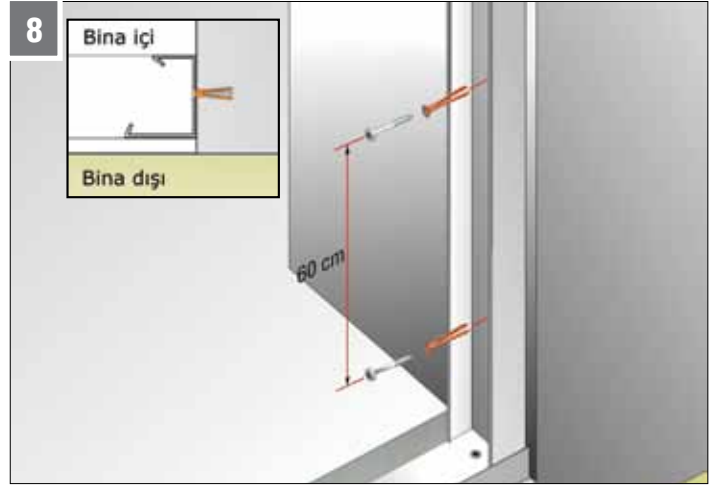
60 cm aks aralıklar ile DU profilleri dübel vida kullanılarak döşemeye sabitlenir.

Çift İskeletli Dış Cephe Sistemi - Uygulama



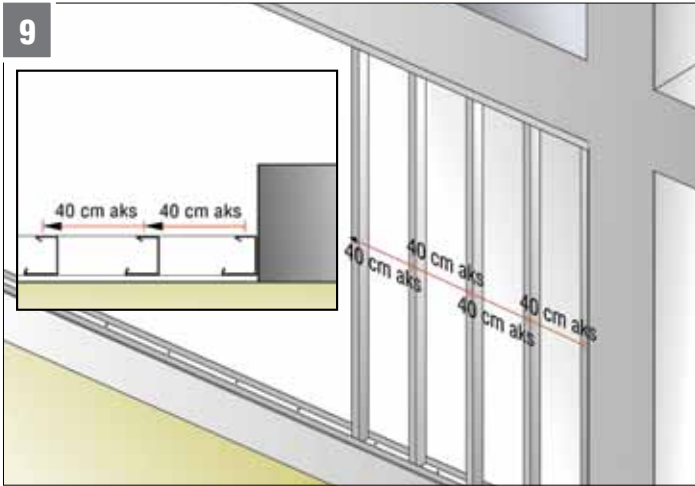
7 Profillerin hazırlanması

İlk sıra DCC profilleri, kat yüksekliğine göre en az 1 cm kısa kesilmelidir.



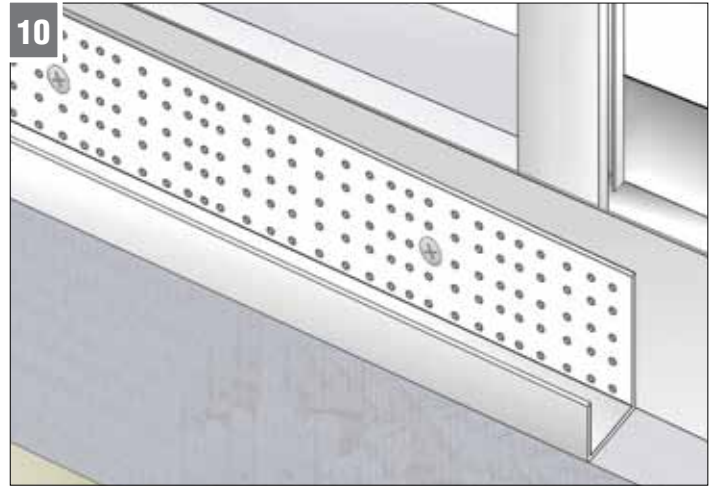
8 Profillerin vidalanması

Daha önce altına ses yalıtım bandı yapıştırılmış, ilk sıra DCC profili, uzun kanadı dışa gelecek şekilde, en fazla 60 cm aralıklarla dübel vida kullanılarak mevcut kolona sabitlenir.



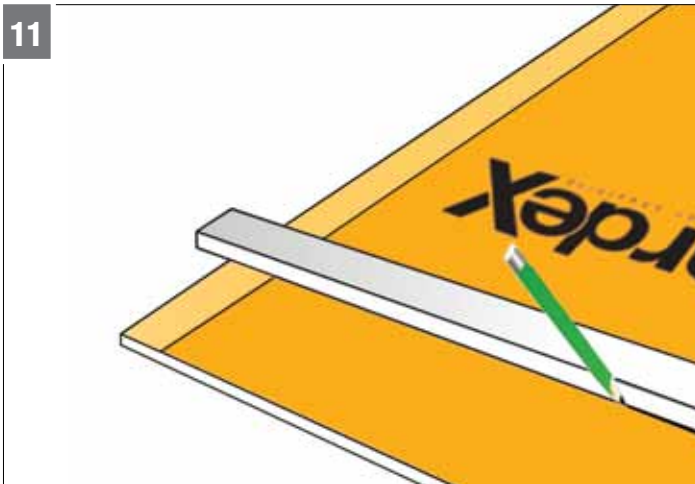
9 DCC profillerinin yerleştirilmesi

DCC profilleri, 40 cm aks aralıklarıyla, uzun kanadı dışa gelecek şekilde DU profilleri içerisine yerleştirilir.



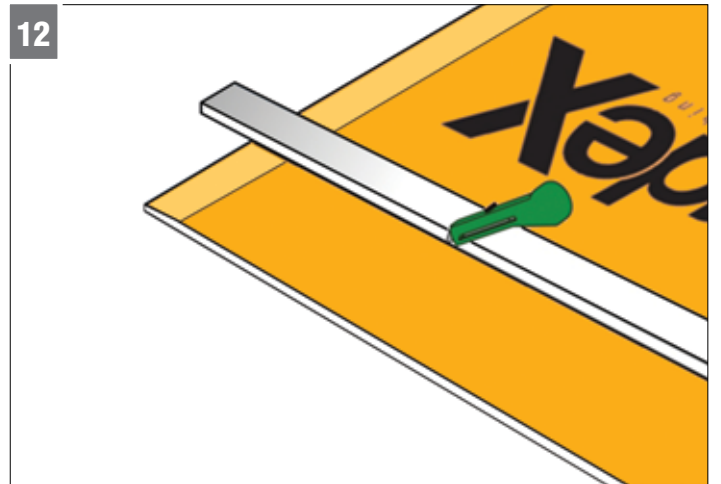
10 Başlangıç profilinin yerleştirilmesi

BoardeX profillerine sabitlenmeden önce PVC esaslı başlangıç profili, tabana yerleştirilerek DU profiline sabitlenir.



11 BoardeX'in kesilmesi

Kesilecek BoardeX ölçüsü kalem ile yüzeye işaretlenir.



12 BoardeX'in kesilmesi

BoardeX işaretlenen yerinden master yardımı ile maket bıçağı kullanılarak kesilir. BoardeX'in kesimi için spiral, jet taşı gibi zor çıkaran aletlere ihtiyaç duyulmaz.

13



Boardex'in sabitlenmesi

Boardex'in sabitlenmesine tam levha ile başlanır.

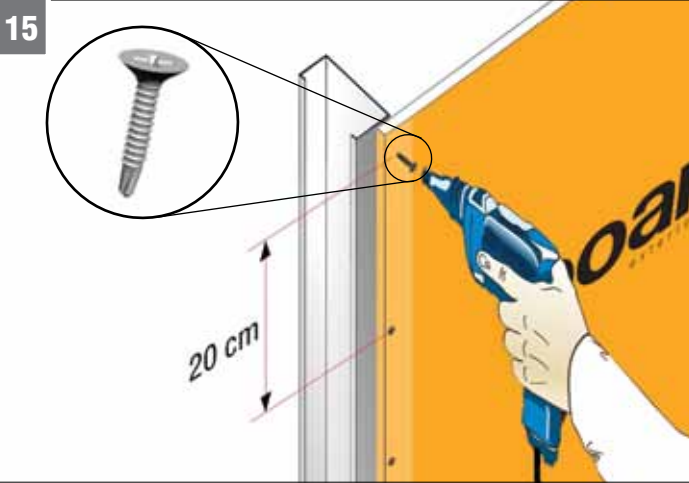
14



Boardex'in sabitlenmesi

Boardex, tabandaki PVC profilinin içerisine geçirilerek DCC profillerine ön yüzeyinden sabitlenir.

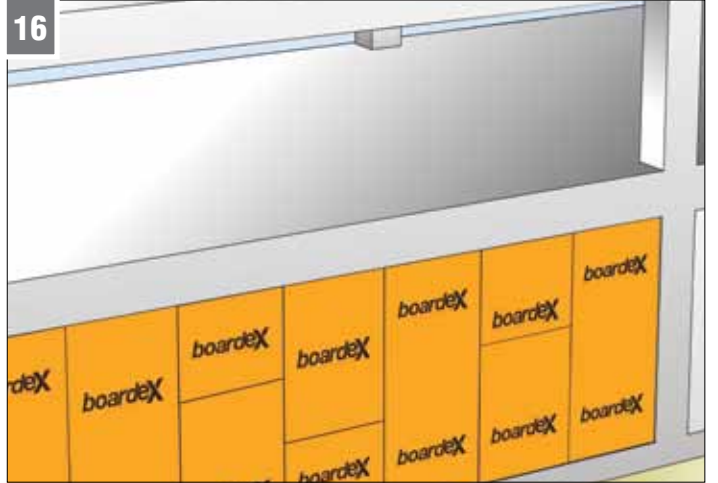
15



Boardex'in sabitlenmesi

Sabitlenme için **Boardex** matkap uçlu vida kullanılmalıdır. **Boardex** matkap uçlu vida, düşeyde 20 cm, yatayda 40 cm aralıklarla sabitlenir.

16



Boardex'in sabitlenmesi

Tüm profillere **Boardex** sabitlenerek yüzey kapatılır. Kat yüksekliğinin **Boardex** uzunluğundan fazla olduğu durumlarda yataydaki ek yerleri şaşırtılmalıdır.

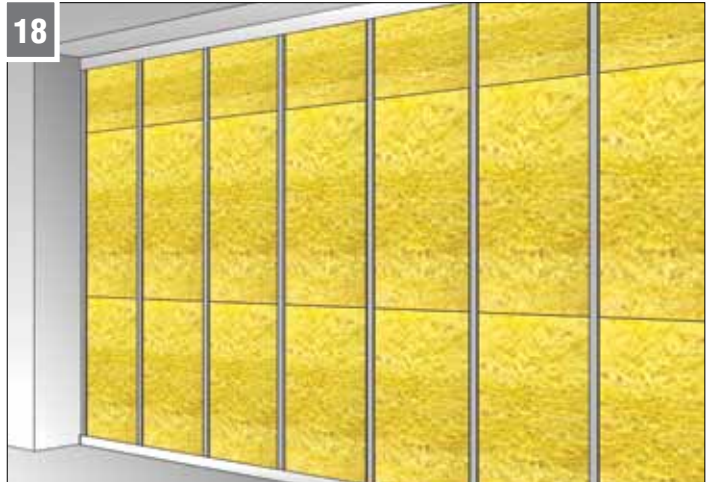
17



Mineral yünlerin yerleşimi

Isı yalıtımında artış sağlamak için profiller arasına düşük yoğunluklu mineral yünler yerleştirilir.

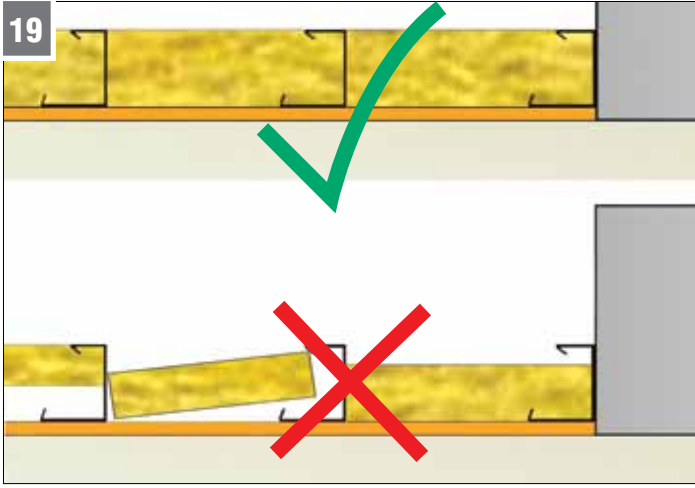
18



Mineral yünlerin yerleşimi

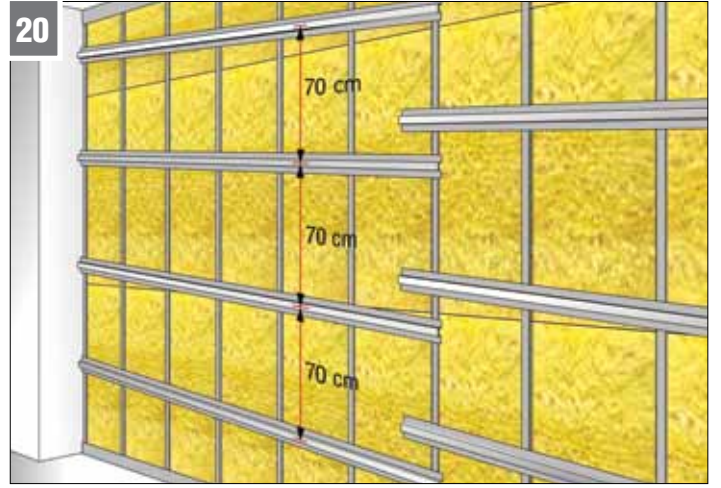
Etkili ısı yalıtımı sağlamak için mineral yünler düzenli bir şekilde yerleştirilerek profiller arasındaki boşlukların tamamı doldurulur.

Çift İskeletli Dış Cephe Sistemi - Uygulama



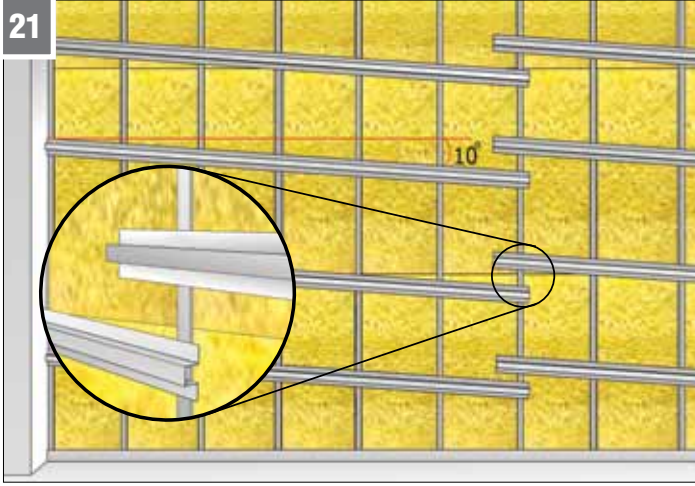
Uyarı!

Duvarın her noktasında etkili ısı yalıtımı sağlanması için mineral yünlerin, profiller arasında boşluk kalmayacak şekilde yerleştirilmesine dikkat edilmelidir.



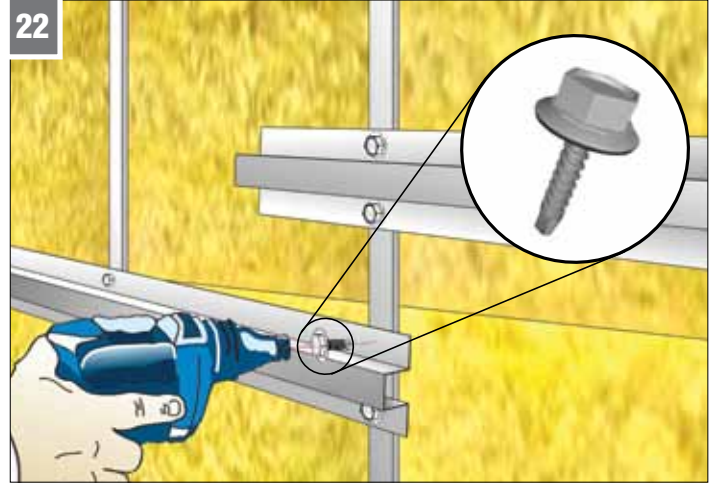
Omega profilinin yerleşimi

İlk sıradaki DCC profillerini, ikinci sıradaki Duvar C profillerine sabitlemek için omega profilleri, Duvar C profilinin kanadına, 70 cm aralıklar ile yerleştirilir.



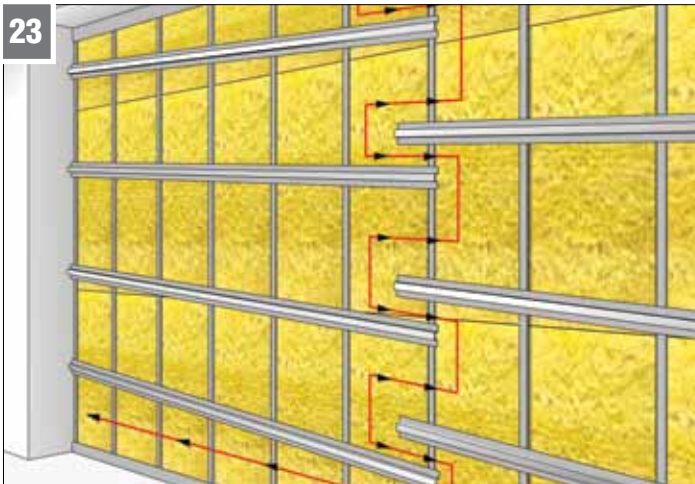
Omega profilinin yerleşimi

Omega profilleri 10 derecelik açı ile yerleştirilmelidir. Yatayda birbirini takip eden omega profilleri aynı DCC profiline sabitlenmelidir.



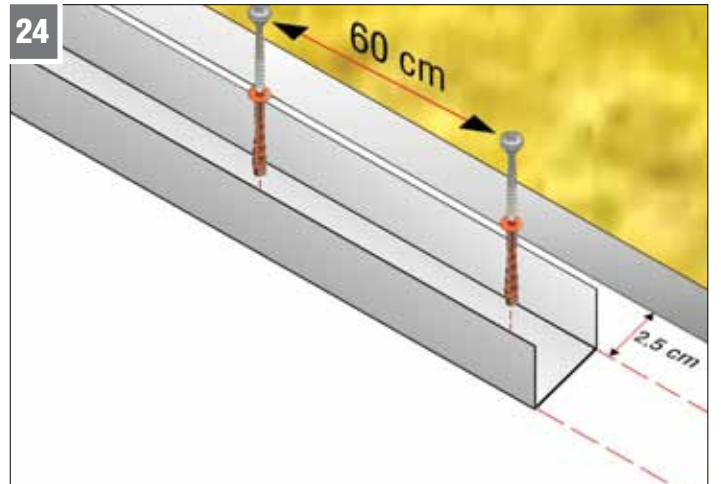
Omega profilinin sabitlenmesi

Omega profilleri kanadından DCC profillerine Drillex şapkalı vida ile iki noktadan sabitlenmelidir.



Omega profilinin yerleşimi

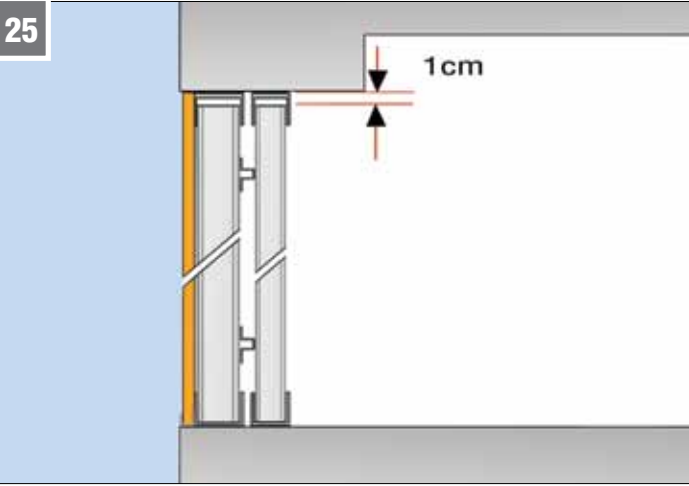
Omega profilleri arasında bırakılan boşluk omega boşluğundaki hava akımını da sağlayacaktır.



İkinci sıra DU profilleri yerleşimi

Altına ses yalıtım bandı yapıştırılmış ikinci sıra Duvar U profilleri ile ilk sıra Duvar U profili arasında 2,5 cm mesafe bırakılır. Duvar U profilleri, tavana ve tabana 60 cm aralıklarla ve dübel vida kullanılarak sabitlenmelidir.

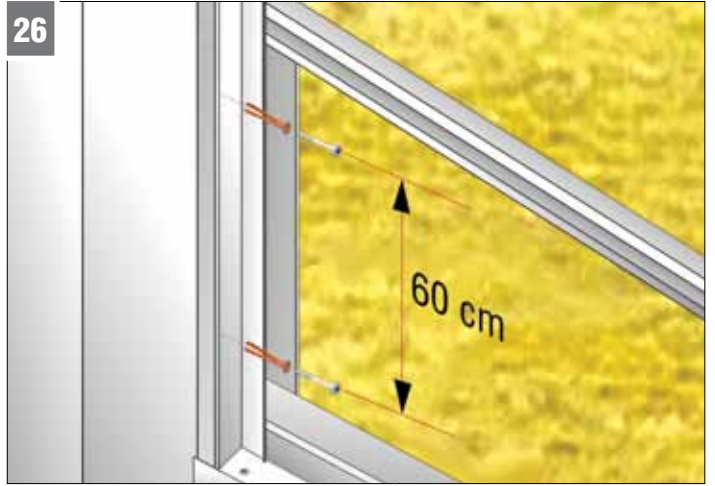
25



Profillerin hazırlanması

İkinci sıra DC profilleri, kat yüksekliğine göre en az 1 cm kısa kesilmelidir.

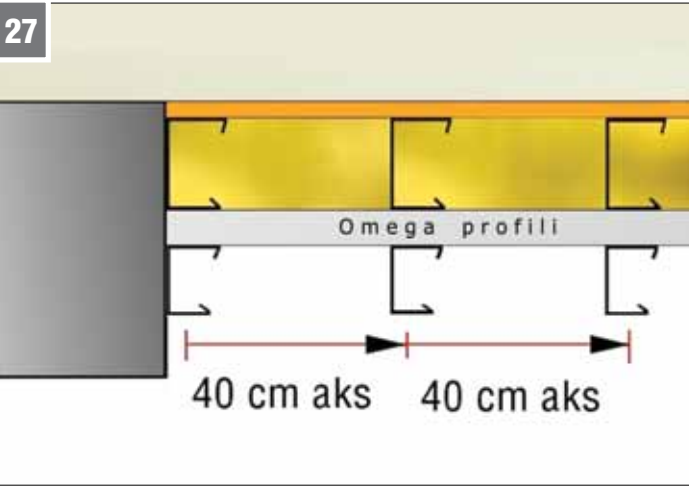
26



Profillerin vidalanması

Daha önce altına ses yalıtım bandı yapıştırılmış, ikinci sıra DC profili, en fazla 60 cm aralıklarla, dübel vida kullanılarak mevcut kolona sabitlenir.

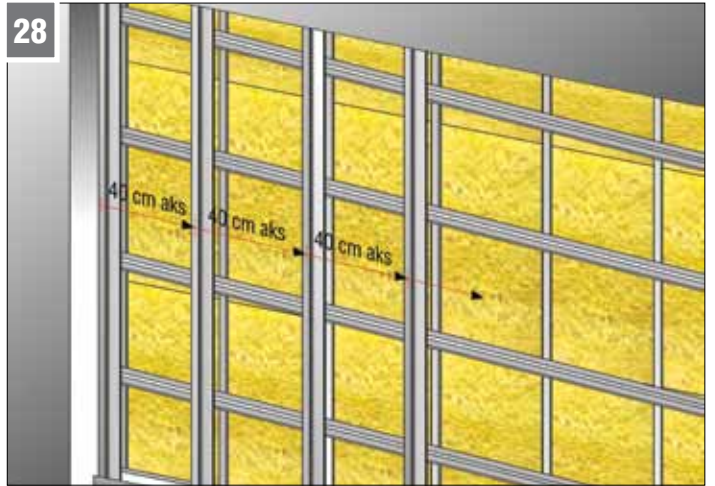
27



Profillerin yerleşimi

Profillerin kısa kanadı içe bakacak şekilde yerleştirilmesine dikkat edilmelidir.

28



Profillerin yerleşimi

İkinci sıra Boardex DC profilleri 40 cm aks aralığında yerleştirilmelidir.

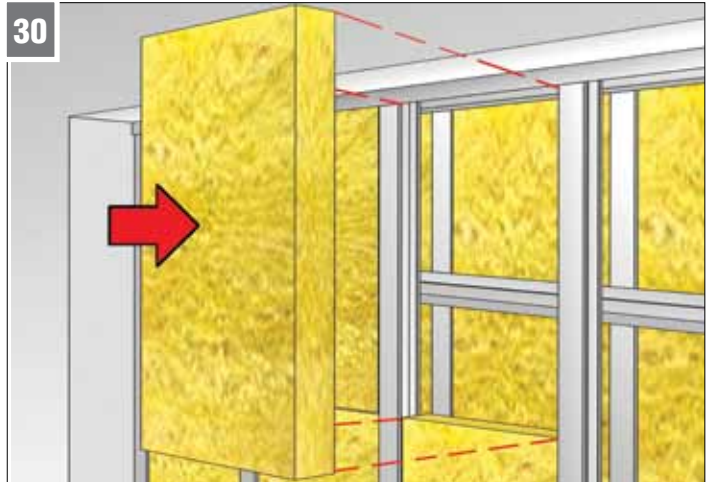
29



DC profilinin sabitlemesi

Duvar C profilleri, uzun kanadının iç kısmından omega profillerine Drillex şapkalı vida ile sabitlenir.

30



Mineral yün yerleşimi

Isı yalıtımında artış sağlamak için ikinci sıra profiller arasına düşük yoğunluklu mineral yünler yerleştirilir.

Çift İskeletli Dış Cephe Sistemi - Uygulama



İç cephe yüzeyin kapatılması

Duvarın her noktasında etkili ısı yalıtımı sağlanması için ikinci sıra mineral yünlerin, profiller arasında boşluk kalmayacak şekilde yerleştirilmesine dikkat edilmelidir.



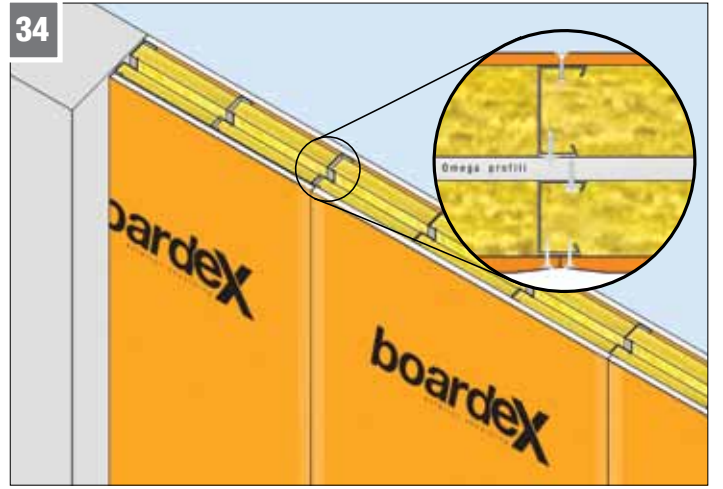
Boardex'in vidalanması

Duvarın iç yüzeyindeki **Boardex**, dış yüzeydeki **Boardex**'in ek yerlerine denk gelmeyecek şekilde, şaşırtılarak uygulanmalıdır.



Boardex'in vidalanması

İç yüzeydeki **Boardex**, profillere 40 cm aralıklarla, **Boardex** borazan vida ile sabitlenir.



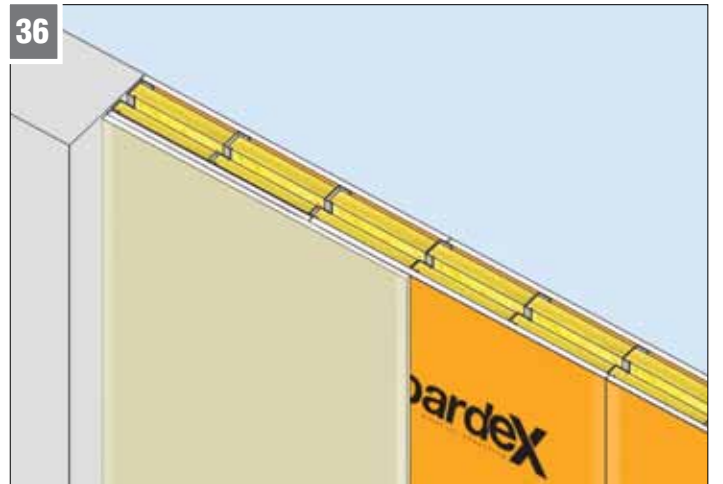
Boardex'in vidalanması

Uygulamaya tam boydaki **Boardex** ile devam edilip **Boardex** profillere sabitlenir. Böylelikle, tüm duvar yüzeyindeki **Boardex** ek yerleri şaşırtılır.



Islak imalatların uygulanması

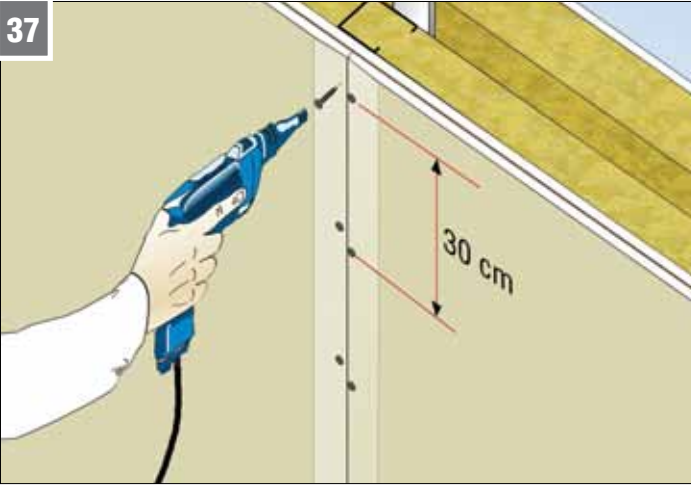
İç yüzeydeki **Boardex**'ler sabitlendikten sonra, bina içerisinde şap seramik gibi ıslak imalatların hepsi tamamlanabilir.



COREX uygulaması

İç cephedeki ıslak imalatlar tamamlandıktan sonra **COREX** uygulamasına geçilebilir. **COREX** ek yerleri alt kattaki **Boardex** ek yerlerine denk gelmeyecek şekilde şaşırtılarak uygulanmalıdır.

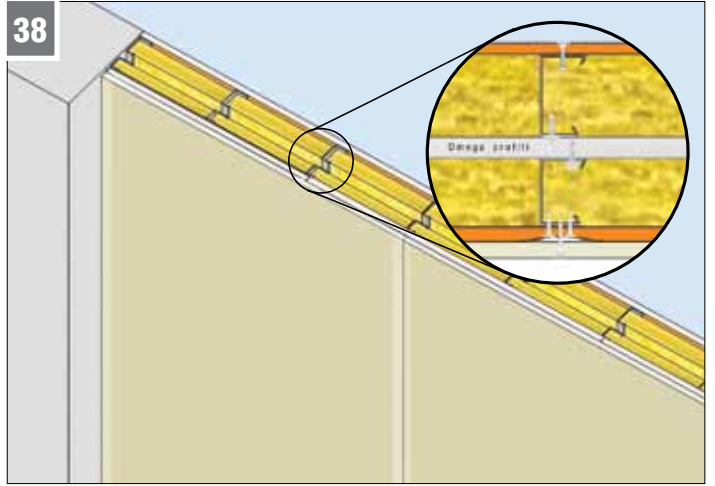
37



COREX vidalama

COREX düşeyde 30 cm yatayda 40 cm aralıklarla borazan vida 38 ile profillere sabitlenmelidir.

38



COREX uygulaması

İç yüzeydeki COREX tüm duvar yüzeyinde, ilk kattaki Boardex ek yerleri ile şaşırtılarak profillere sabitlenir.

boardex exterior sheathing

yüzeyi üzerine MANTOLAMA uygulaması

39



Mantolama uygulaması

Mantolama uygulamasından önce PROBASE fix, çimento esaslı yapıştırma harcı yüzeye tarak mala ile sürülür.

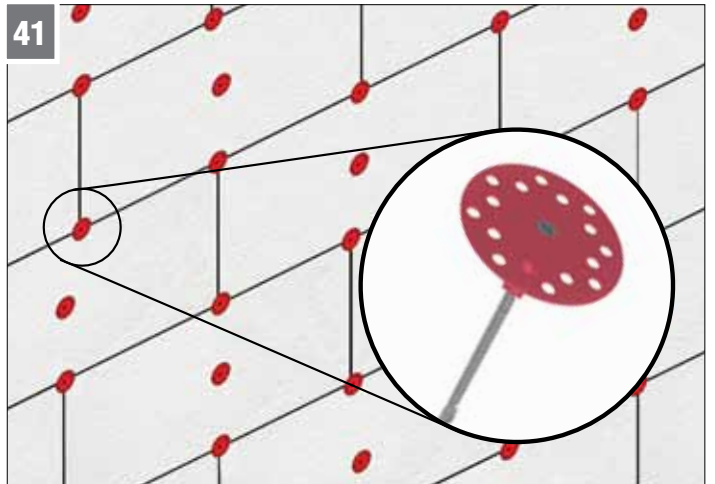
40



Mantolama uygulaması

Projesine göre seçilmiş kalınlıktaki yalıtım malzemesi (EPS, XPS veya taşıyünü) Boardex yüzeyine yapıştırılır.

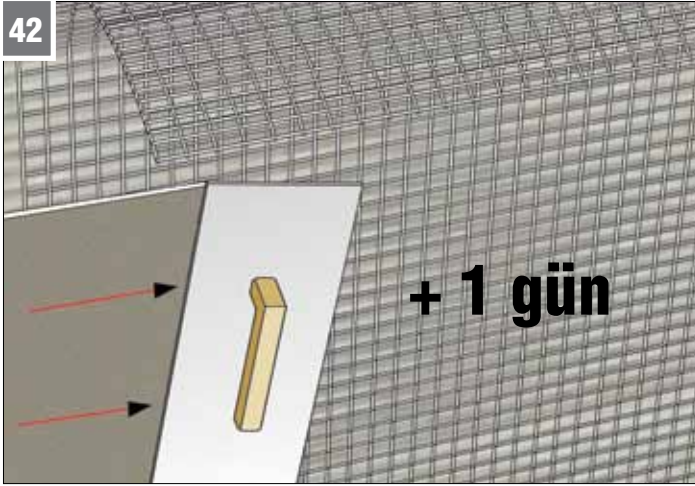
41



Yalıtım malzemesinin sabitlenmesi

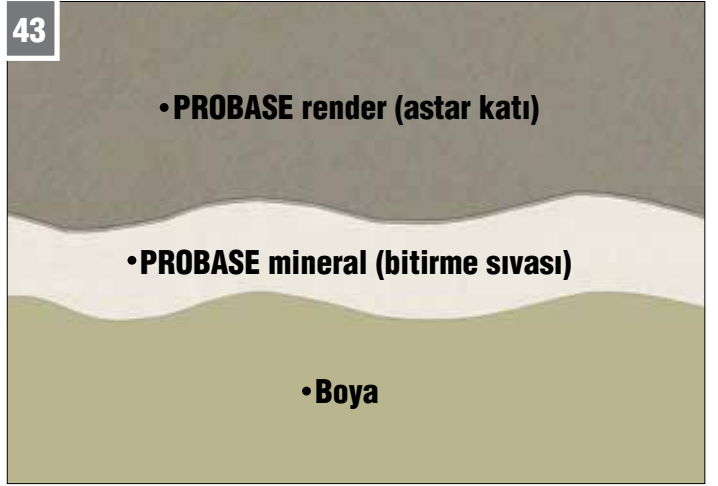
Yalıtım malzemesi profillere denk gelen yerlerinden, matkap uçlu, paraşüt başlı dübel ile profillere sabitlenir.

Çift İskeletli Dış Cephe Sistemi - Uygulama



Mantolama uygulaması

Tüm yüzeye astar katı uygulandıktan sonra, alkali dayanımlı 160 gr/m² ağırlığındaki sıva filesi yüzeye yakın olacak şekilde, astar katı içerisine gömülür ve yüzey 1 gün sonra yapılacak bitirme sıvası işine hazır hale getirilir.



Yüzeyin tamamlanması

Mantolamada kullanılan yalıtım malzemesi yüzeyi üzerine sırası ile astar katı ve mineral sıva (bitirme sıvası) uygulamasının ardından yüzey boyanarak tamamlanır.



Derzlerin doldurulması

Boardex yüzeyi üzerine kaplama malzemesi uygulanacak ise ek yerleri, suya ve neme dayanıklı uygun mastik ile doldurulur.



Metal kaplama malzemesi

Boardex yüzeyi metal kaplama malzemeleri ile bitirilebilir. Bu uygulama için kaplama malzemesinin taşıyıcı sistemi Boardex üzerinden, sistem profillerine sabitlenmelidir.



Ahşap kaplama yapılması

Boardex yüzeyi ahşap veya çimento esaslı dekoratif kaplama malzemeleri ile bitirilebilir. Bu uygulama için kaplama malzemesi Boardex üzerinden sistem profillerine sabitlenmelidir.

47

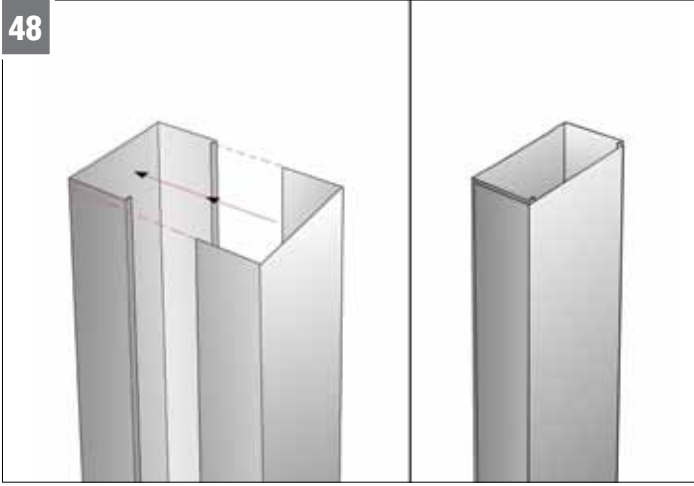


Yalı baskı uygulaması

Boardex yüzeyi yalı baskı malzemesi ile bitirilebilir. Bu uygulama için yalı baskı malzemesi, Boardex üzerinden sistem profillerine sabitlenmelidir.

Pencere uygulama detayı

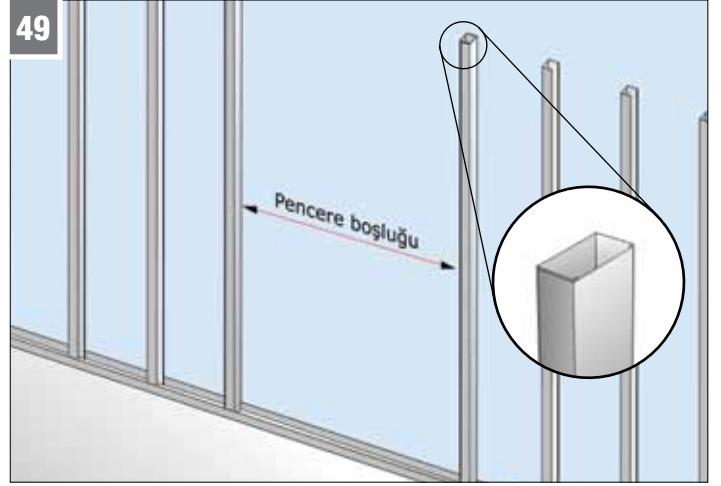
48



Pencere uygulama detayı

Pencere kasasının sabitleneceği hatta denk gelen dikmede DCC ve DU profilleri birbiri içerisine geçirilir.

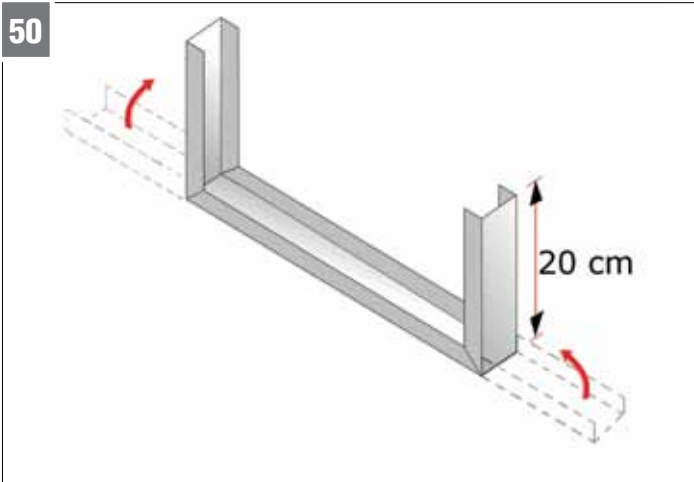
49



Pencere uygulama detayı

Yataydaki pencere boşluğu ölçüsünde her iki tarafa bu profiller yerleştirilir.

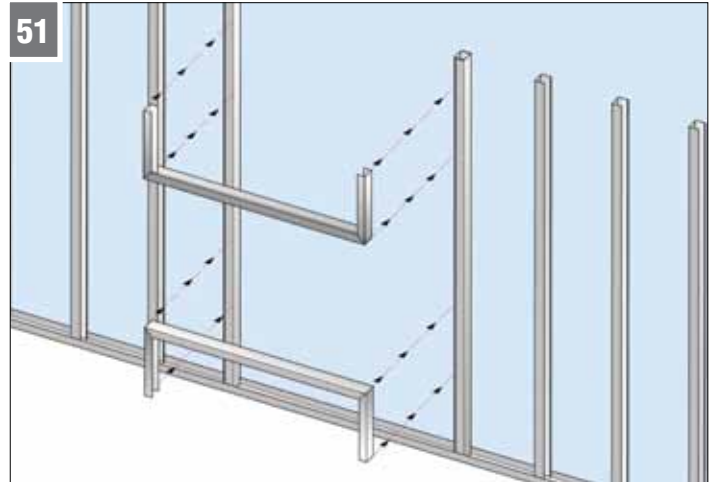
50



Lento profilinin oluşturulması

0,6mm et kalınlığındaki DU profili pencere genişliğine göre kesilir. Yan kanatlarından 20 cm yukarı dönecek şekilde dik açıyla katlanır.

51

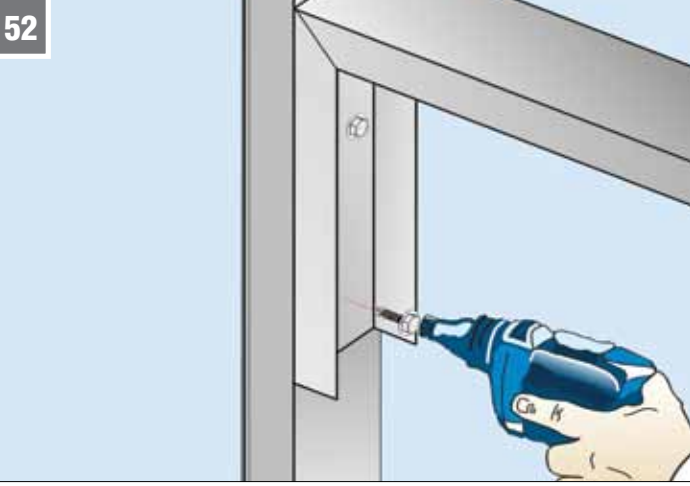


Lento profilinin yerleştirilmesi

Belirlenen pencere ölçüsünde oluşturulan lento alt ve üst kısma yerleştirilir.

Çift İskeletli Dış Cephe Sistemi - Uygulama

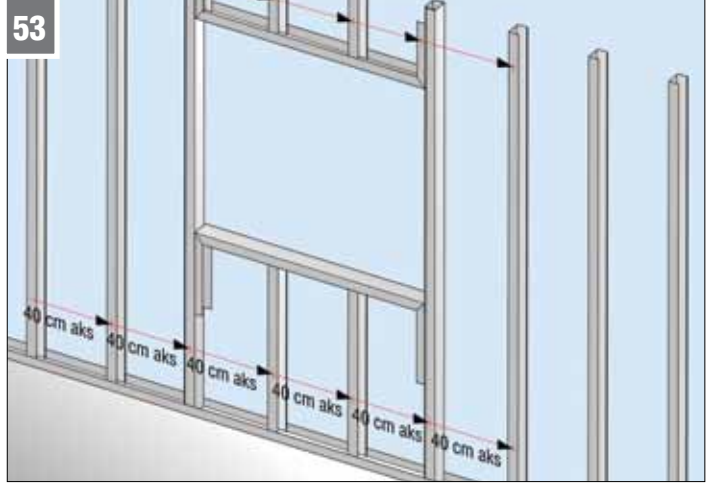
52



Lento profilinin sabitlenmesi

Oluşturulan lento, yan profillere, iç kısımlarından Drillex şapkalı vidayla, en az iki noktadan vidalanır.

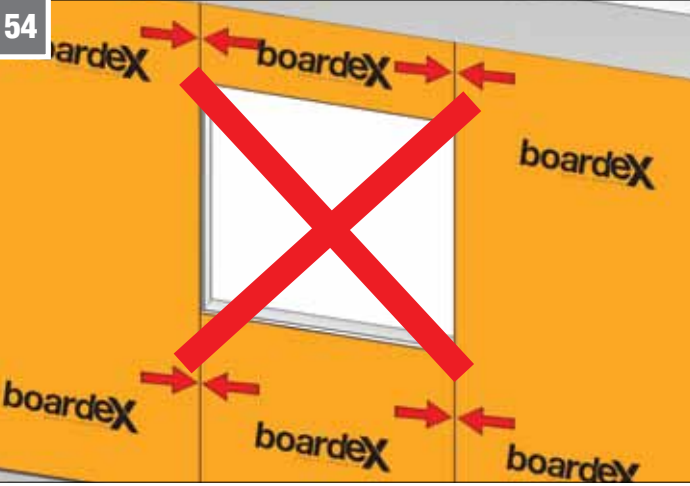
53



Pencere uygulama detayı

Profillerin 40 cm aks aralığında devam edebilmesi için gerektiğinde ek DCC profilleri yerleştirilmelidir.

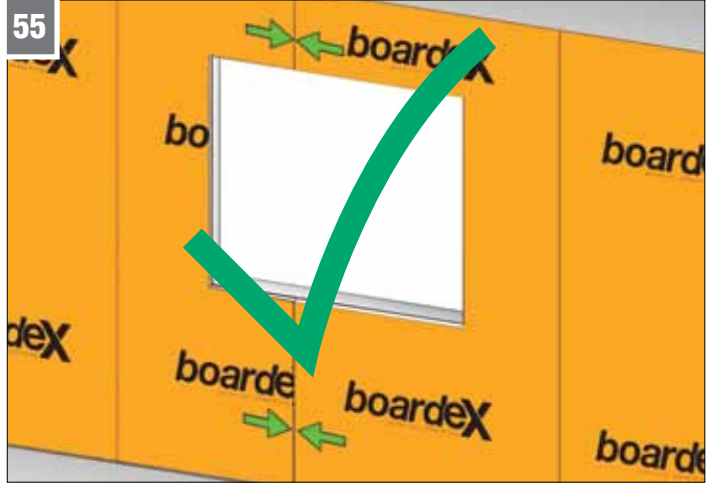
54



Yanlış uygulama!

Pencere boşluklarında **Boardex** ek yerleri kenar profilleri ile aynı hizada olmamalıdır.

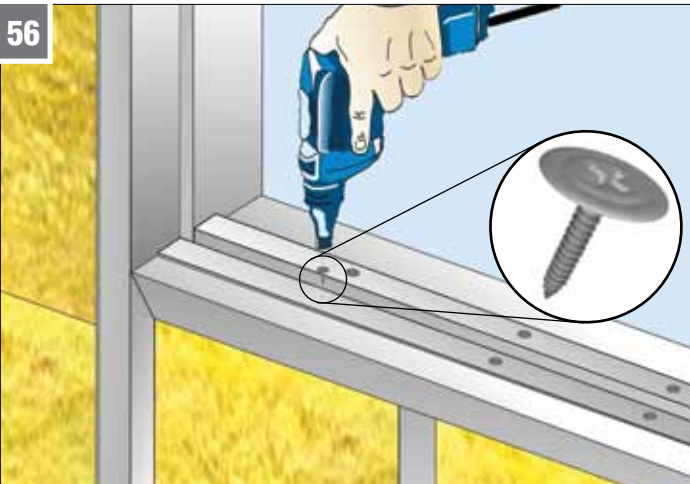
55



Doğru uygulama

Pencere boşluklarında **Boardex** ek yerleri, lento üzerine ve altına denk gelecek şekilde profillere sabitlenmelidir.

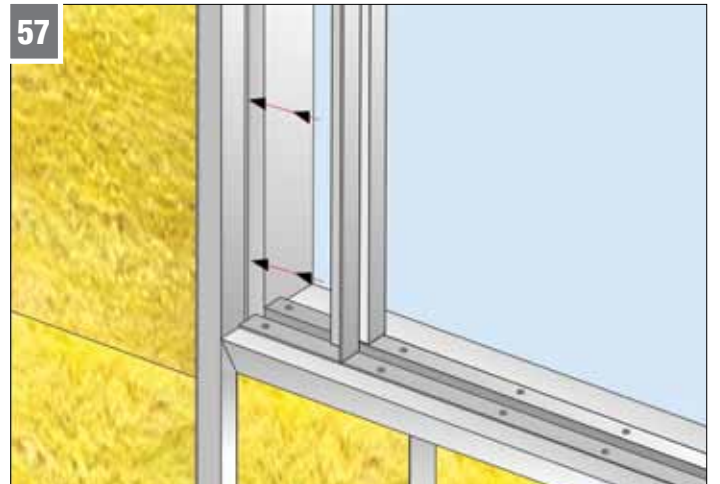
56



Pencere uygulama detayı

İki sıra profil arasında oluşan omega boşluğuna omega profili, agraf vidası ile sabitlenerek pencere boşluğu güçlendirilir.

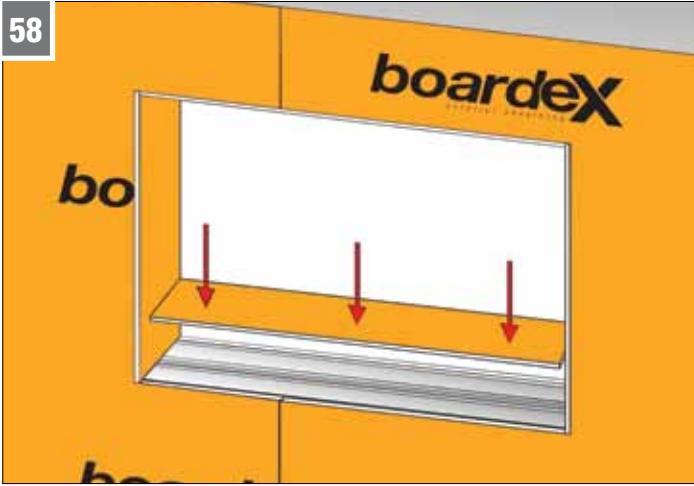
57



Pencere uygulama detayı

Pencere detayında iki profil arasında oluşan boşlukların tümüne omega profilleri yerleştirilerek vidalanmalıdır.

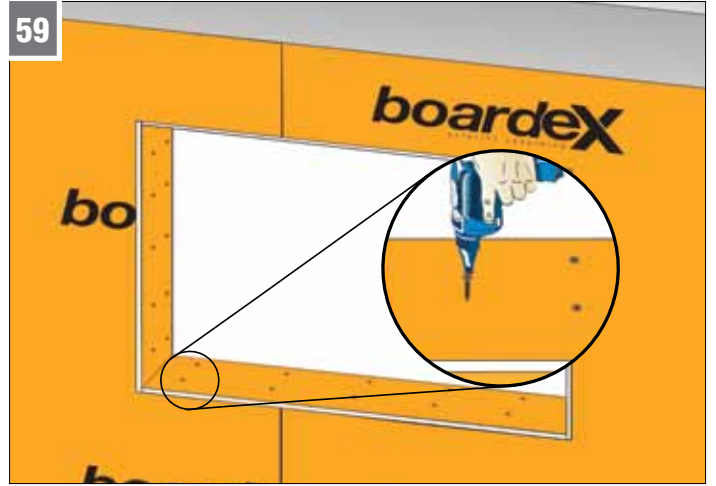
58



Pencere uygulama detayı

Pencere boşluğundaki, profiller üzerine uygun boyutlarda BoardeX parçaları kesilerek yerleştirilir ve pencere kenarları kapatılır.

59

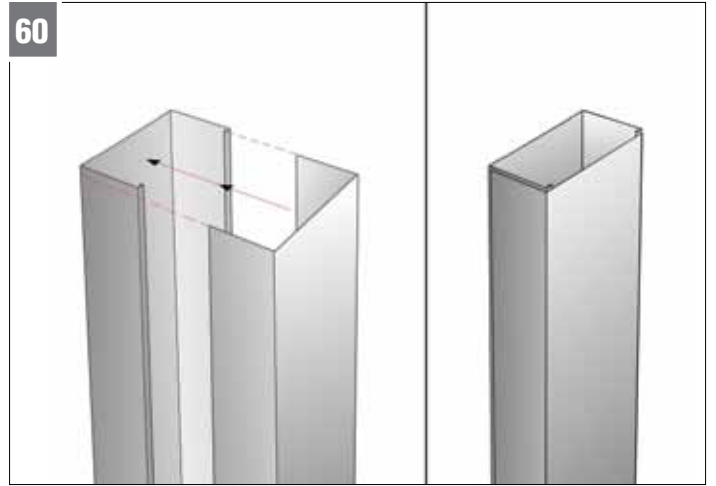


Pencere uygulama detayı

BoardeX parçaları BoardeX vidaları ile sabitlenerek pencere, montajın yapımına hazır hale getirilir.

Kapı uygulama detayı

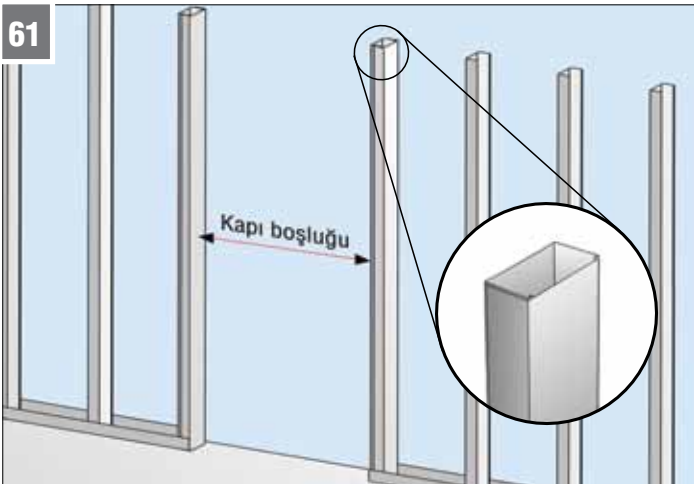
60



Kapı uygulama detayı

Kapı kasasının sabitleneceği hatta denk gelen ilk sıra dikmede DCC ve DU profilleri birbiri içerisine geçirilir.

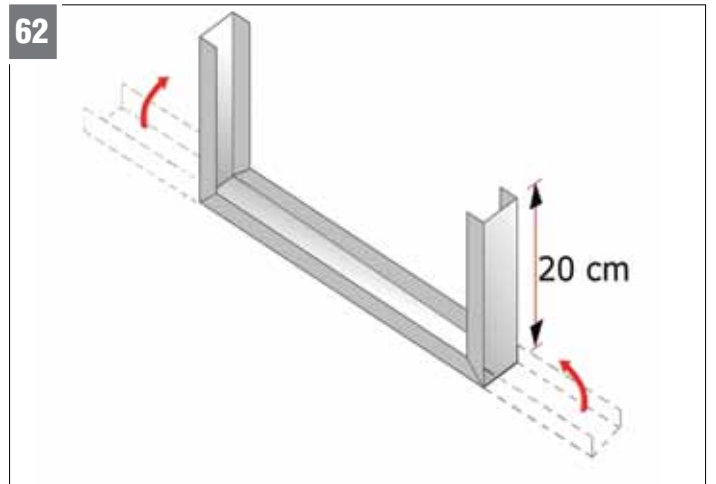
61



Kapı uygulama detayı

Yataydaki kapı boşluğu ölçüsünde her iki tarafa bu profiller yerleştirilir.

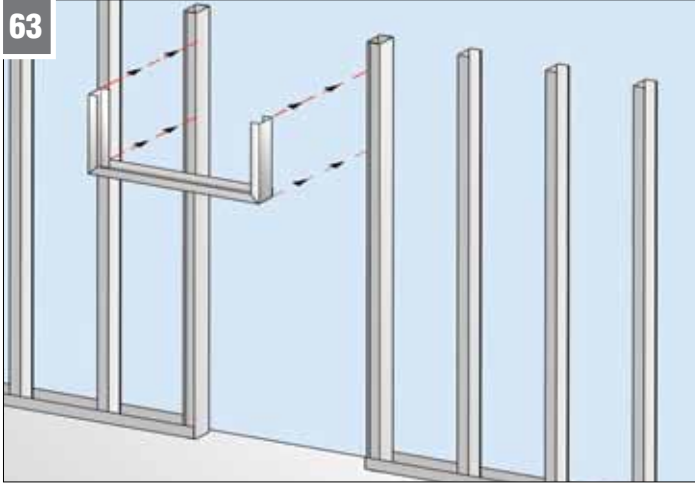
62



Lento profilinin oluşturulması

0,6 mm et kalınlığındaki DU profili kapı genişliğine göre kesilir. Yan kanatlarından 20 cm yukarı dönecek şekilde dik açıyla katlanır.

Çift İskeletli Dış Cephe Sistemi - Uygulama



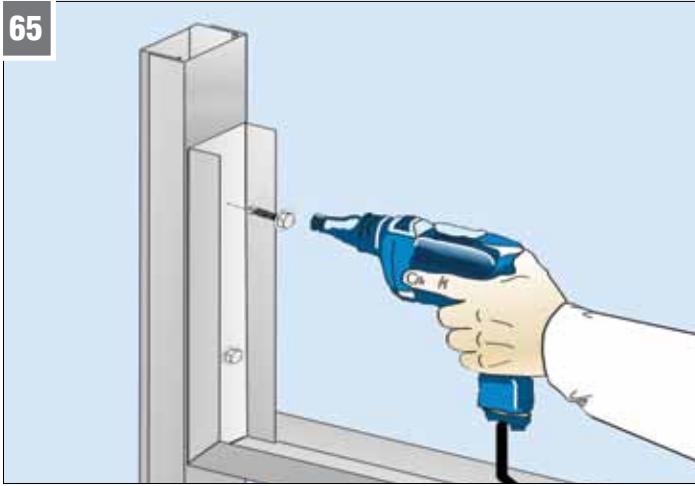
63 Lento profilinin yerleştirilmesi

Oluşturulan lento profili üst kısma denk gelecek şekilde kapı boşluğuna yerleştirilir.



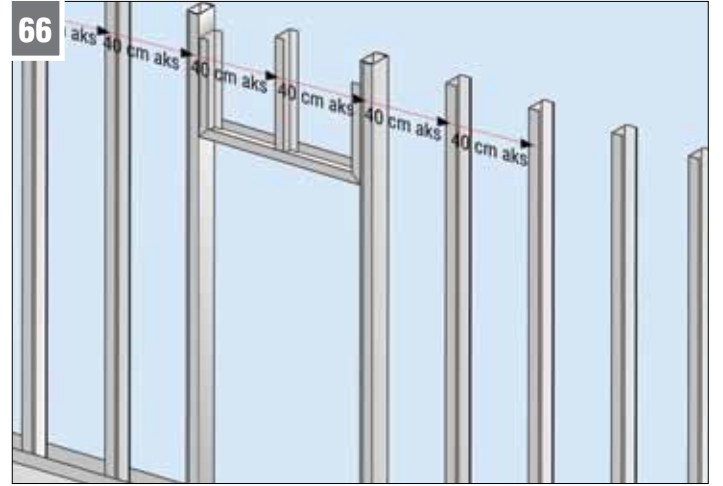
64 Lento profilinin yerleştirilmesi

Lento profili kapı yükseklik ölçüsüne göre konumlandırılır.



65 Lento profilinin sabitlenmesi

Oluşturulan lento, yan profillere, iç kısımlarından Drillex şapkalı vidayla, en az iki noktadan vidalanır.



66 Kapı uygulama detayı

Profillerin 40 cm aks aralığında devam edebilmesi için gerektiğinde lento iç kısımlarına ek DCC profilleri yerleştirilmelidir.



67 Yanlış uygulama!

Kapı boşluklarında Boardex ek yerleri kenar profilleri ile aynı hizada olmamalıdır.



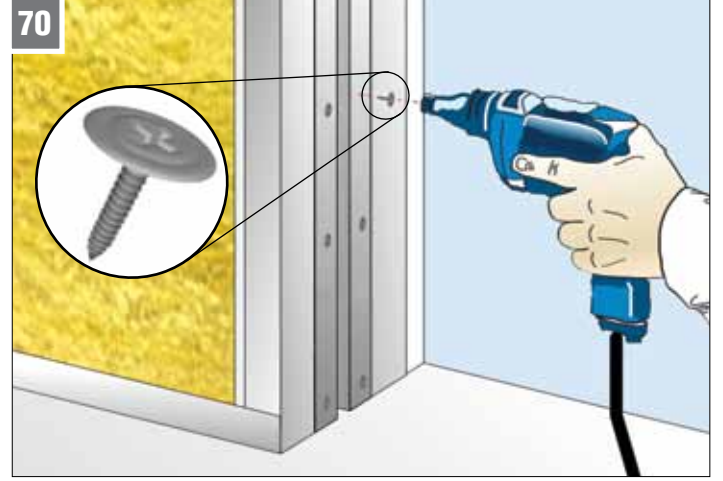
68 Doğru uygulama

Kapı boşluklarında Boardex ek yerleri, lento üzerine denk gelecek şekilde profillere sabitlenmelidir.



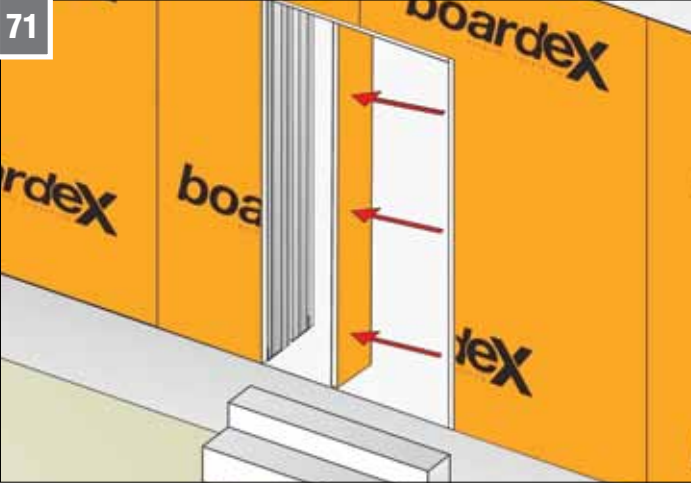
Kapı uygulama detayı

İki sıra profil boşluklarına uygun uzunlukta omega parçaları hazırlanır.



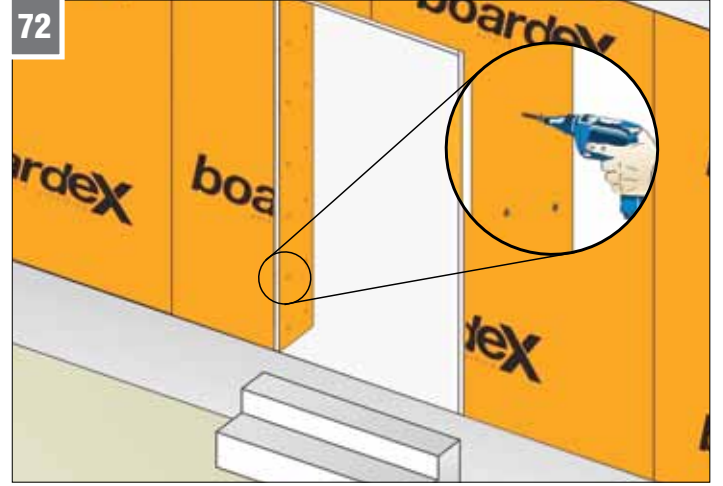
Kapı uygulama detayı

İki sıra profil arasında oluşan omega boşluğuna omega profili, agraf vidası ile sabitlenerek pencere boşluğu güçlendirilir.



Kapı uygulama detayı

Kapı boşluğundaki, profiller üzerine uygun boyutlarda **BoardeX** parçaları kesilerek yerleştirilir ve kapı kenarları kapatılır.



Kapı uygulama detayı

BoardeX parçaları **BoardeX** vidaları ile sabitlenerek kapı montajının yapımına hazır hale getirilir.

Çift İskeletli Dış Cephe Sisteminde Sıkça Sorulan Sorular

SORU

- Çift iskeletli dış cephe sistemi en fazla kaç m yükseklikteki bir cephede uygulanır?
- DCC profili ve DC profili arasındaki fark nedir?
- DCC ve DC profillerinin kanat yükseklikleri neden farklı?
- Çift iskeletli dış cephe sisteminde omega profiline gerek var mıdır?
- Başlangıç profili neden uygulanır?
- Çift iskeletli dış cephe sisteminde ikinci sıra mineral yün yerleşimine ihtiyaç var mıdır?
- Çift iskeletli dış cephe sisteminde iç cepheye bakan kısımda neden BoardeX kullanılıyor?
- İç cephede BoardeX vidalandıktan sonra şap- seramik gibi ıslak imalatlar yapılabilir mi?
- İçe bakan yüzde BoardeX yüzeyi üzerine neden alçı levha uygulanıyor?
- Duvarın iç ve dış yüzeyindeki vida aralıkları neden farklı ölçülerde uygulanmaktadır?

CEVAP

- TS 498 standardına göre yapılan hesaplamalarda 166 km/h rüzgar yükü için 100 m'den yüksek cephelerde, 40 cm aks aralığında taşıyıcı sistem ile uygulanır.
- DCC profilleri dışa bakan profil hattında kullanılan 45x30 mm kanat genişliğinde 0,9 mm et kalınlığında 275 gr/m² galvaniz kaplı profil tipidir. DC profili ikinci sıra profil hattında kullanılan 53x42 mm kanat genişliğinde, 0,6 mm et kalınlığında, 100 gr/m² galvaniz kaplı profil tipidir.
- İki profil hattının, omega profilleri ile birbirine sabitlenirken, vidalamanın rahat yapılabilmesi için profillerin kanat yükseklikleri farklıdır.
- Yüzeyle gelecek yüklerin karşılanması için ilk sıra profil hattı ikinci sıra profil hattına omega profili ile bağlanmalıdır.
- PVC esaslı başlangıç profili, **BoardeX** ile zeminin bağlantısını kesmek için uygulanır.
- Isı ve ses yalıtımında istenilen değere ulaşmak için ikinci sıra profil hattına mineral yün yerleştirilmelidir.
- Oluşabilecek yoğuşma sebebi ile içe bakan kısımda küf oluşumunun önlenmesi için içe bakan yüzdeki ilk katta **BoardeX** uygulanmalıdır.
- Evet yapılabilir. **BoardeX** bu tip imatlardan etkilenmez.
- Dış cephe duvarının yangın, ses, mekanik ve akustik performansını arttırmak için iç yüzeyde **BoardeX** üzerine bir kat COREX uygulaması yapılır.
- Vida aralıkları dış cephe duvarına gelen rüzgar yükünün hesaplamaları ile belirlenmiş olup, istenilen performansa ulaşılması için gerekli en fazla aralıktır.

BoardeX geliştirilmiş özel çekirdeği sayesinde

Yüzeyinde küf oluşturmaz.

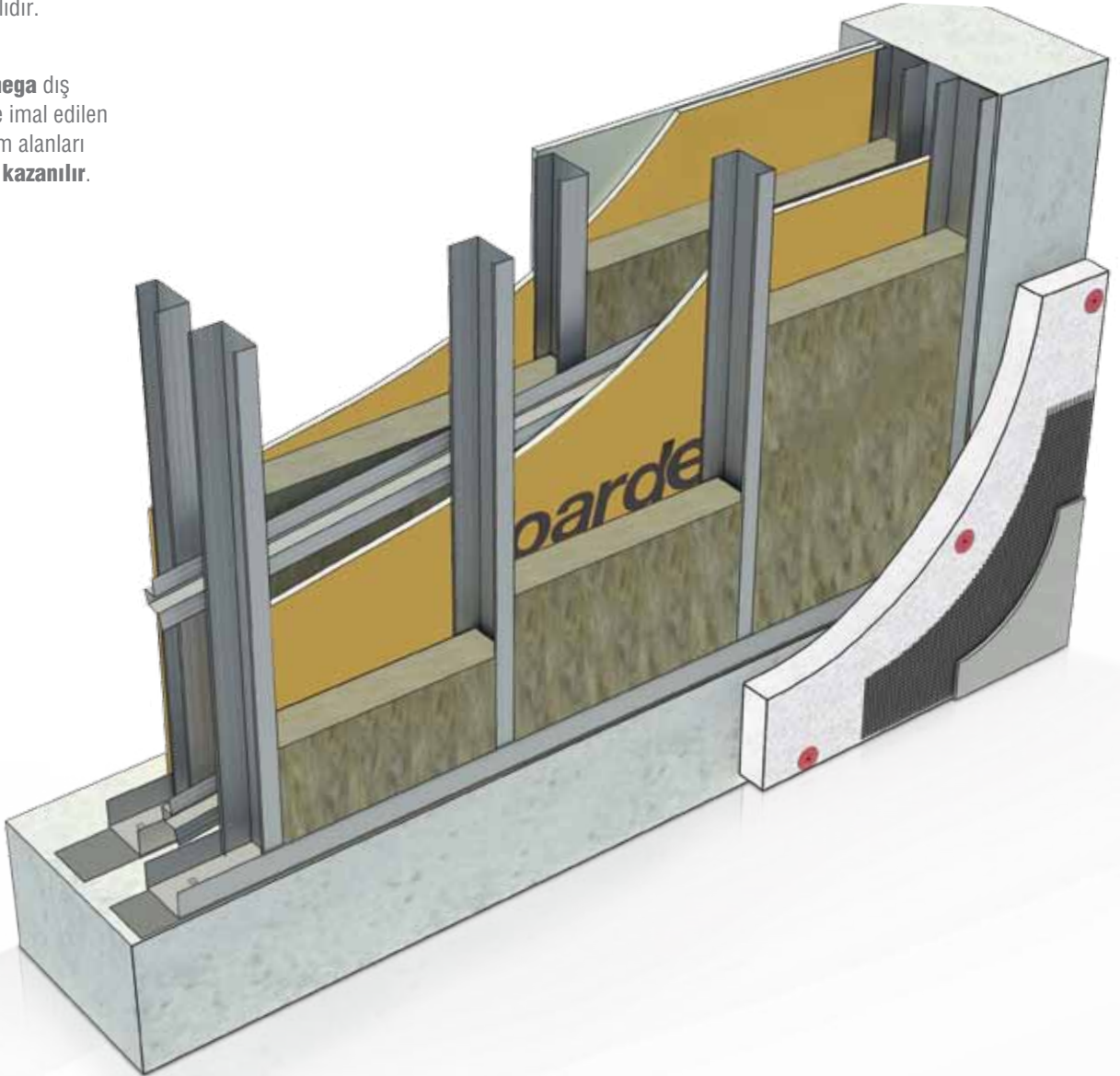


OMEGA DIŐ CEPHE SİSTEMİ











30 cm

- Üst katlarında beton imalatı devam eden yapılarda, **iskele kurmadan** içeriden dış cephe duvar imalatına başlanmasını sağlar. İskele dış cephede yalıtım uygulamasına başlanacağı zaman kurulur.
- Duvarın dışta kalan kısmındaki profil boşluğuna düşük yoğunluklu mineral yün yerleştirilir. Isı yalıtımında artış ve sürekliliği sağlamak için, istenilen kalınlıkta yalıtım malzemesi uygulanarak mantolama yapılır. Mantolama uygulaması İZODER'in tavsiye ettiği uygulama esasları dikkate alınarak yapılmalıdır.
- Dış duvarları **Omega** dış cephe sistemi ile imal edilen binaların kullanım alanları artar. **Emsalden kazanılır.**
- İç yüzeyde son kat alçı levha sabitlenmeden önce şap, sıva, gibi tüm ıslak imalatlar tamamlanabilir. Bu imalatların sonunda son kat alçı levha **Boardex** yüzeyine sabitlenerek duvar yüzeyi bitirilir. Böylelikle, şantiye ve katlardaki malzemeler dış hava koşullarından korunurken, içeride çalışanlar için daha konforlu bir çalışma ortamı sağlanır.
- **Omega** dış cephe sistemi, seçilen profil tipine göre en fazla 20 m yükseklikteki binada, 130 km/h rüzgar yükünü karşılayacak şekilde tasarlanmıştır.

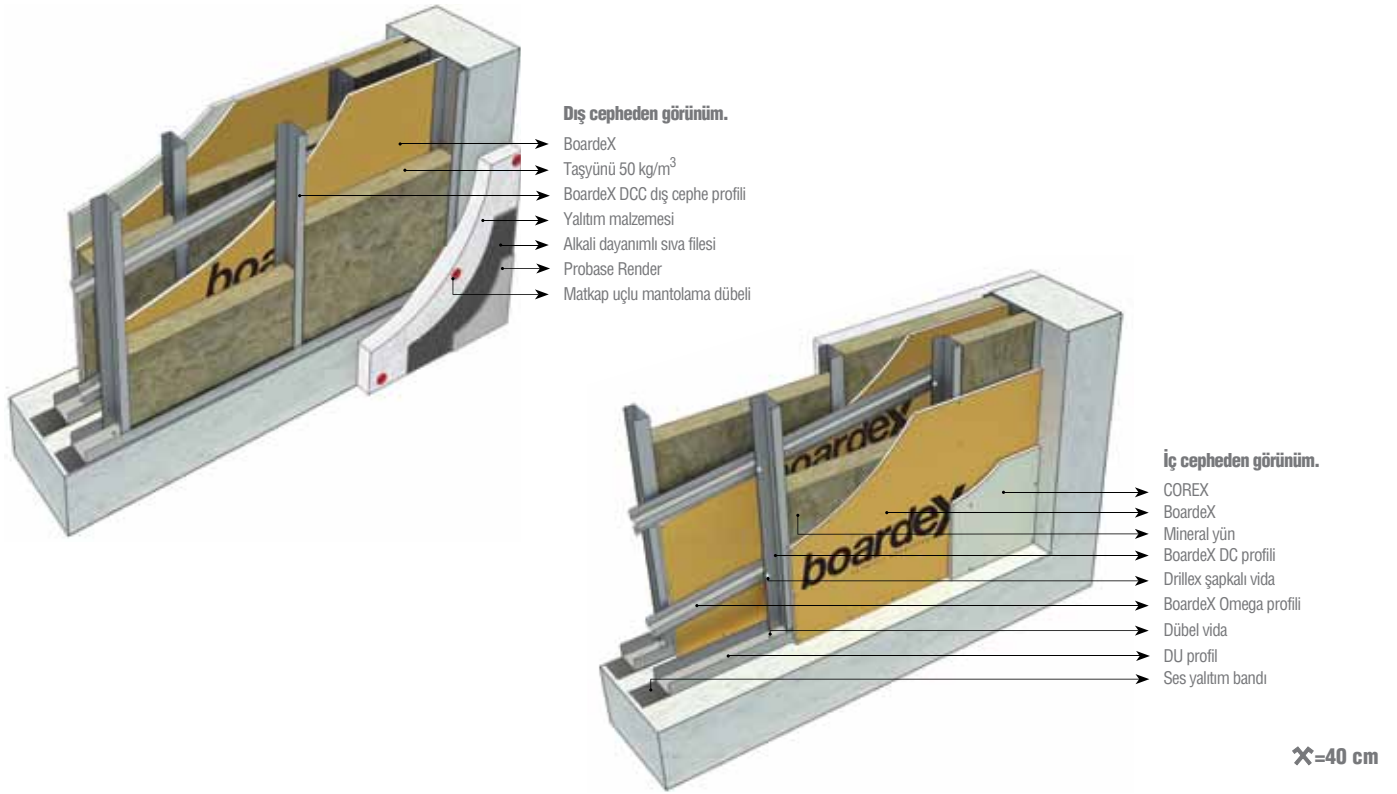


Omega Dış Cephe Sistemi Yardımcı Malzemeler

DU 50-75-100 profili 38x38 mm		Omega dış cephe sisteminde tabana ve tavana sabitlenerek dış cephe kuru duvar sisteminin oluşturulmasında kullanılır.
BoardeX DCC 50-75-100 dış cephe profili 45x30 mm		BoardeX DCC profili Omega dış cephe sisteminin oluşturulmasında kullanılan, 45x30 mm kanat yüksekliklerine sahip 0,9 mm et kalınlığına sahip profildir.
BoardeX DC 50-75-100 profili 53x42 mm		BoardeX DC profili Omega dış cephe sisteminin yapımında kullanılan, 53x42 mm kanat yüksekliklerine sahip 0,6 mm et kalınlığına sahip 275 gr/m ² galvaniz kaplı profildir.
BoardeX Omega profili 26x25x26 mm		İki DC profilini birbirine sabitleyerek sistemin bütün halde çalışmasını sağlayan 0,50 mm et kalınlığında 100 gr/m ² galvaniz kaplı profildir.
Ses yalıtım bandı 50-75-100		DU ve kenara denk gelen DC profillerinin altına yapıştırılan kendinden yapışkanlı ses yalıtım bandıdır.
Drillex şapkalı vida		CT cephe profillerinin braketler ve iki metalin birbirine sabitlenmesinde kullanılan, özel vidadır.
BoardeX borazan vida		Dış cephe levhalarının 0,7 mm et kalınlığına kadar olan profillere sabitlenmesinde kullanılan korozyona dayanımlı, özel tasarlanmış vidadır.
BoardeX matkap uçlu vida		Dış cephe levhalarının 2 mm et kalınlığına kadar olan profillere sabitlenmesinde kullanılan korozyona dayanımlı özel tasarlanmış vidadır.

Borozan vida 38		İçe bakan kısımdaki alçı levhaların BoardeX üzerinden 0,7 mm et kalınlığına kadar olan profillere sabitlenmesinde kullanılan vidadır.
Dübel-vida		Dış cephe duvarı yapımında galvanizli profilleri döşemeye sabitlemede kullanılan plastik dübel ile pul başlı vida setidir. 8 mm plastik dübel ve 45 mm pul başlı vidadan oluşmaktadır.
Mineral Yün Camyünü veya taşıyünü		Isı – ses ve yangın yalıtımında artış sağlamak için istenilen kalınlıkta kullanılır.

Malzeme Analizi



Malzeme Analizi

Malzeme Adı	Tüketim
	DCC profili için ✂=60 cm ; DC profili için ✂=40 cm
BoardeX	2,10 m ²
COREX	1,05 m ²
BoardeX DCC 50/75/100 dış cephe profili (45x30; 0,9 mm; Z275)	2,90 mt
BoardeX DC 50/75 profili (53x42; 0,6 mm; Z100)	1,90 mt
DU 50/75/100 profili (38x38; 0,6 mm; Z100)	0,84 mt
DU 50/75 profili (38x38; 0,6 mm; Z100)	0,84 mt
BoardeX omega profili (27x25; 0,5 mm; Z100) (her 70 cm'de bir)	1,60 mt
BoardeX matkap uçlu vida (20 cm ara ile)	26 adet
BoardeX borazan vida (40 cm ara ile)	11 adet
Drillex şapkalı vida	3,5 adet
Borazan vida 38 (30 cm ara ile)	13 adet
Dübel-vida	5,90 adet
Ses yalıtım bandı	2,90 mt
Derz bandı veya kağıt bant	1,80 mt
DERZTEK derz dolgu alçısı	0,40 kg
Mineral yün iç (düşük yoğunluklu)	1,05 m ²
Mineral yün dış (düşük yoğunluklu)	1,05 m ²

✂=60, DCC profili aks aralıklarının 60 cm ✂=40 DC profil aks aralıklarının 40 cm olduğunu belirtmektedir.

!!! Malzeme analizi yapılan duvar alanı 4mx2,5m = 10 m² olarak hesaplanmış olup, hesaplara %5 fire dahil edilmiştir.

Not: Detaylı bilgi için "BoardeX sistem kitabı" ya da www.boardeX.com.tr adresine başvurabilirsiniz.

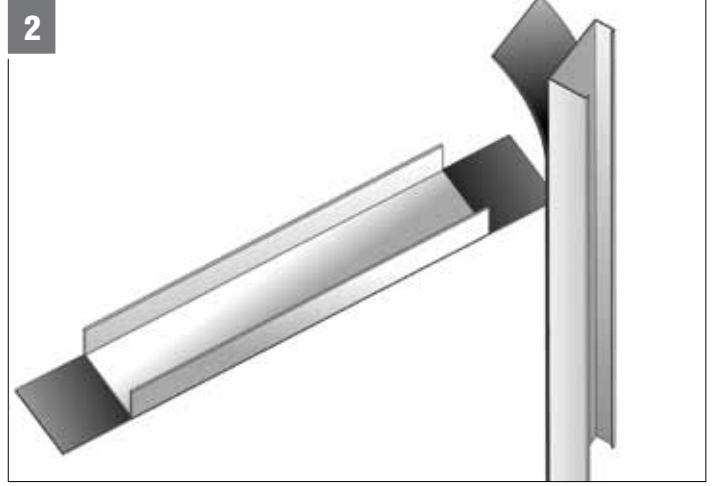
Omega Dış Cephe Sistemi - Uygulama



1

Omega dış cephe sistemi uygulama alanı

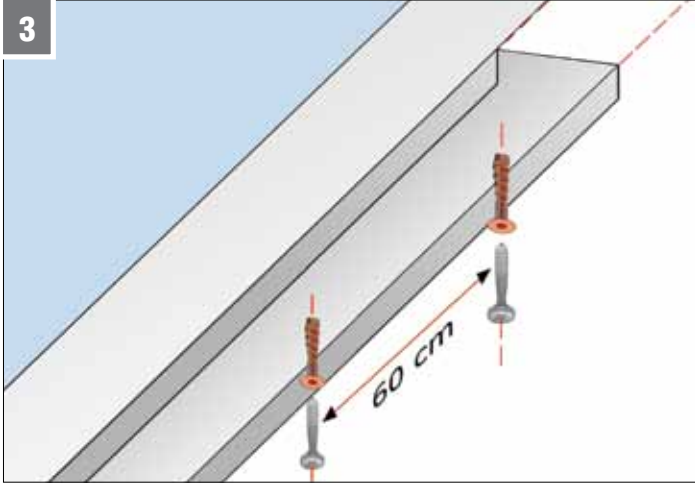
Omega dış cephe sistemi, binalarda performansı yüksek, İSKELESİZ kuru duvar imalatı yapımına olanak sağlar. Üst katlarda beton imalatı devam eden yapılarda iç kısımdan, dış duvar imalatına başlanabilir.



2

Ses yalıtım bandının hazırlanması

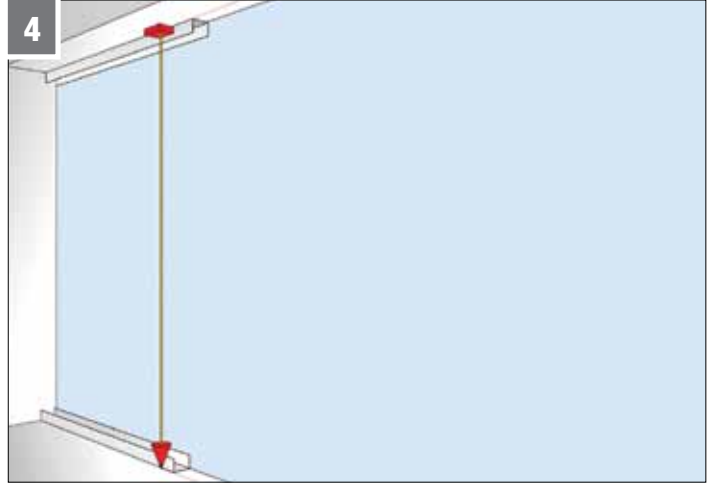
DU profillerinin ve kenarlara denk gelen DCC ve DC profillerinin altına kendinden yapışkanlı ses yalıtım bandı yapıştırılır.



3

İlk sıra profillerin vidalanması

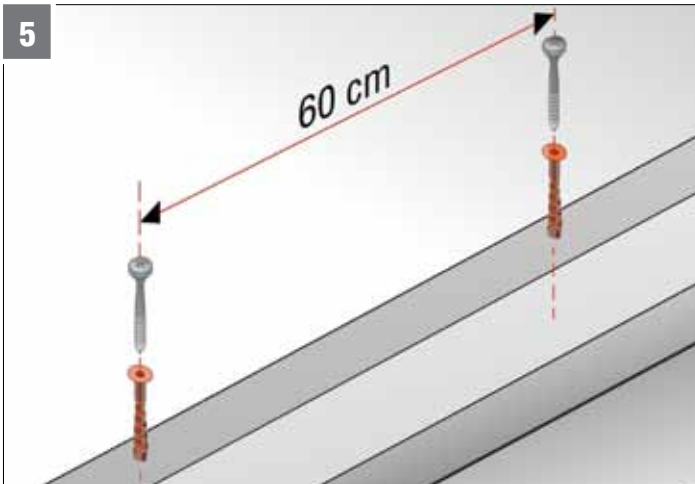
İlk sıra DU profili, karkas sınırından dübel vida kullanılarak en fazla 60 cm aralıklar ile tavana sabitlenir.



4

İlk sıra profillerin vidalanması

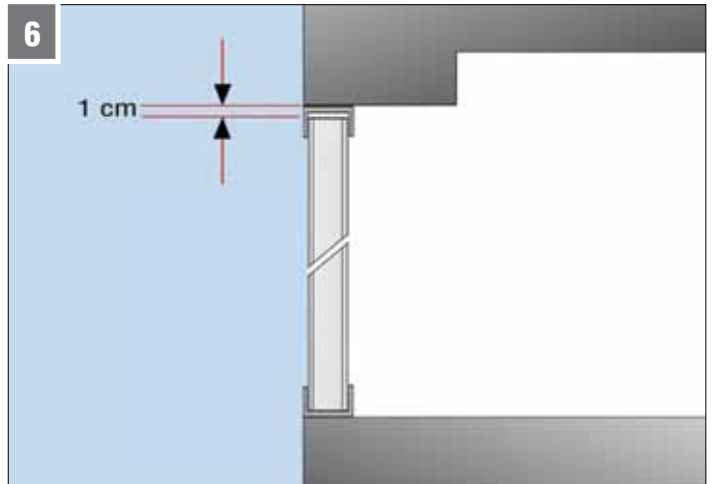
Tavandaki DU profil hattı şakül ile tabana taşınır.



5

İlk sıra profillerin vidalanması

İlk sıra DU profili, karkas sınırından dübel vida kullanılarak en fazla 60 cm aralıklar ile tabana sabitlenir.

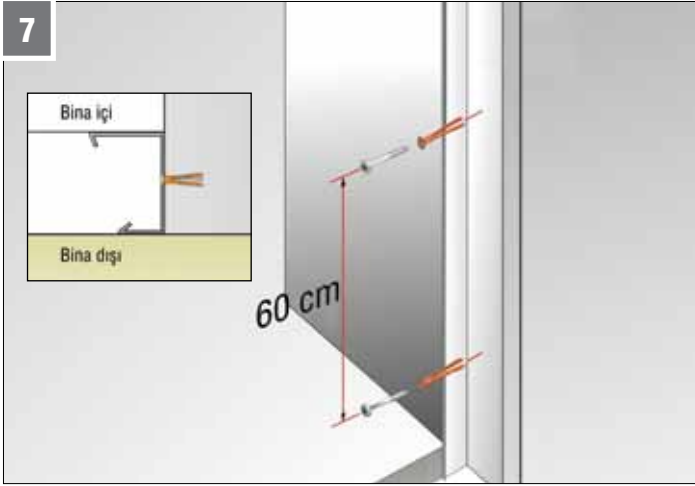


6

İlk sıra profillerin hazırlanması

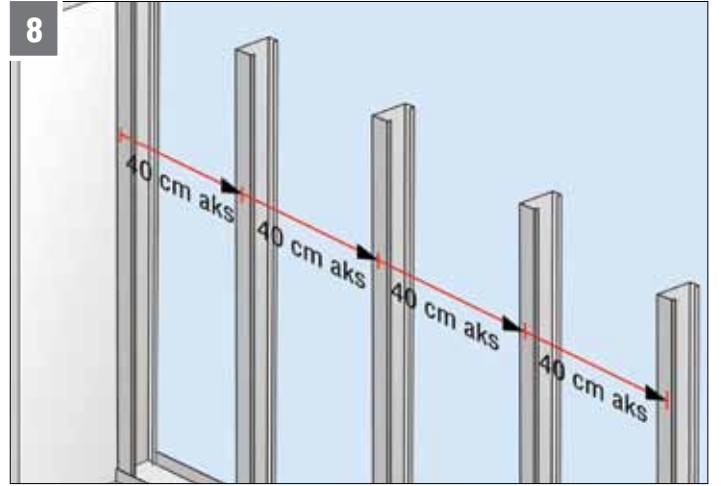
İlk sıra DCC profilleri, kat yüksekliğine göre en az 1 cm kısa kesilmelidir.

Omega Dış Cephe Sistemi - Uygulama



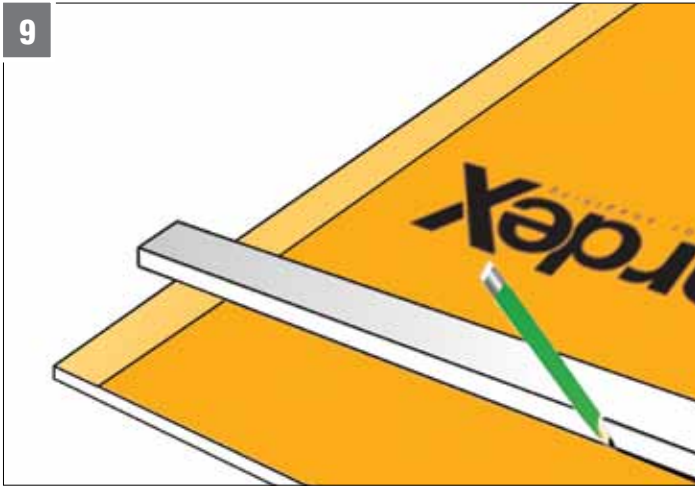
7 Profillerin vidalanması

Daha önce altına ses yalıtım bandı yapıştırılmış, ilk DCC profili, en fazla 60 cm aralıklarla, kısa kanadı dışa gelecek şekilde, dübel vida kullanılarak mevcut kolona sabitlenir.



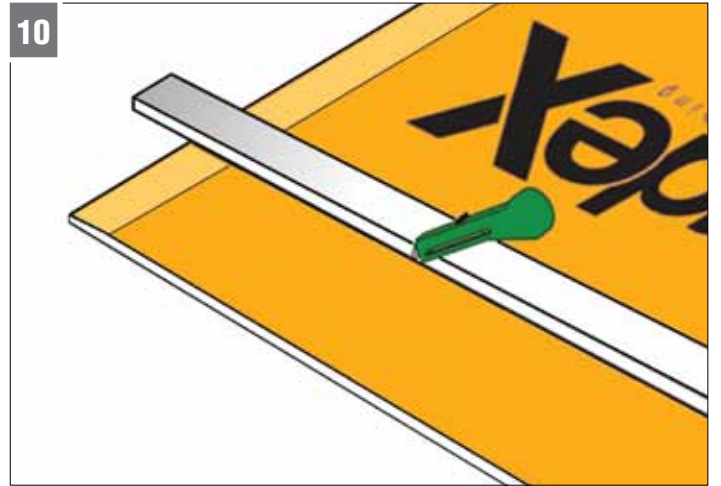
8 İlk sıra DCC profillerinin yerleştirilmesi

İlk sıra DCC profilleri, 40 cm aks aralıklarıyla, kısa kanadı dışa gelecek şekilde DU profilleri içerisine yerleştirilir.



9 Boardex'in kesilmesi

Kesilecek Boardex ölçüsü kalem ile yüzeye işaretlenir.



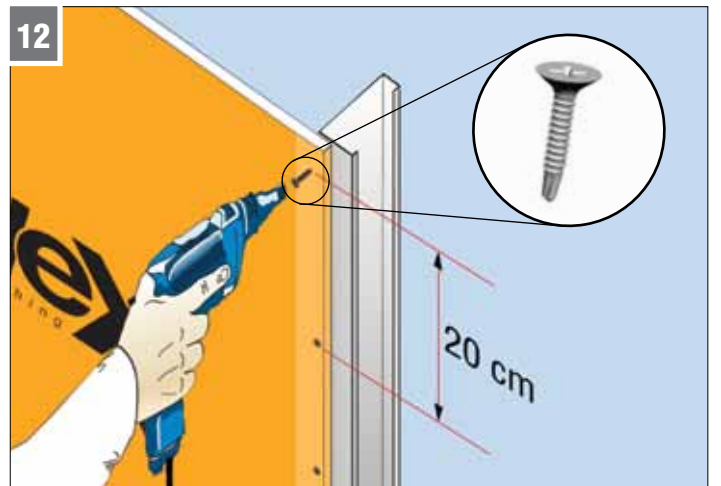
10 Boardex'in kesilmesi

Boardex işaretlenen yerinden master yardımı ile maket bıçağı kullanılarak kesilir. Boardex'in kesimi için spiral, jet taşı gibi toz çıkaran aletlere ihtiyaç duyulmaz.



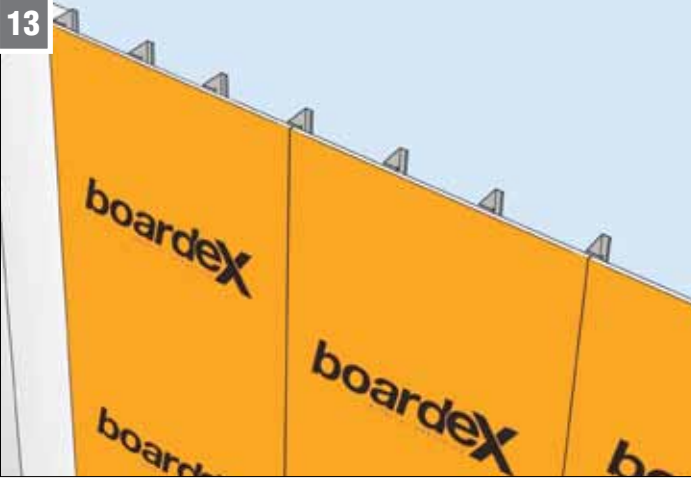
11 Boardex'in sabitlenmesi

Boardex'in sabitlenmesine tam levha ile içeriden başlanır.

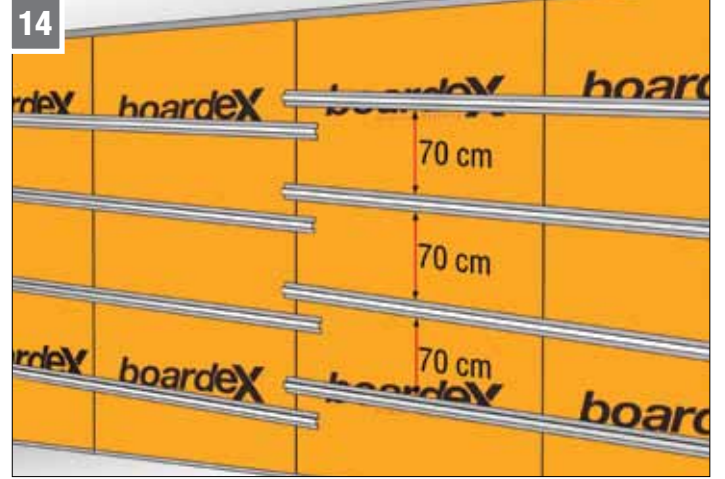


12 Boardex'in sabitlenmesi

Sabitleme için Boardex matkap uçlu vida kullanılmalıdır. Boardex matkap uçlu vida, düşeyde en fazla 20 cm, yatayda 40 cm aralıklarla vidalanır.



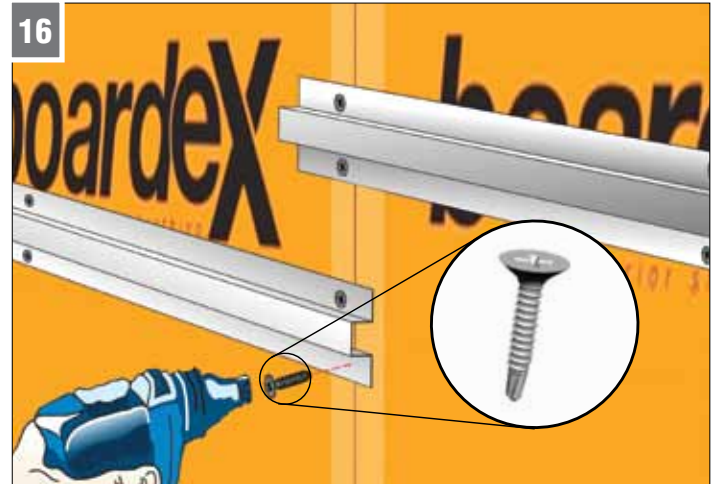
Boardex'in vidalanması
Tüm profillere **Boardex** sabitlenerek yüzey kapatılır.



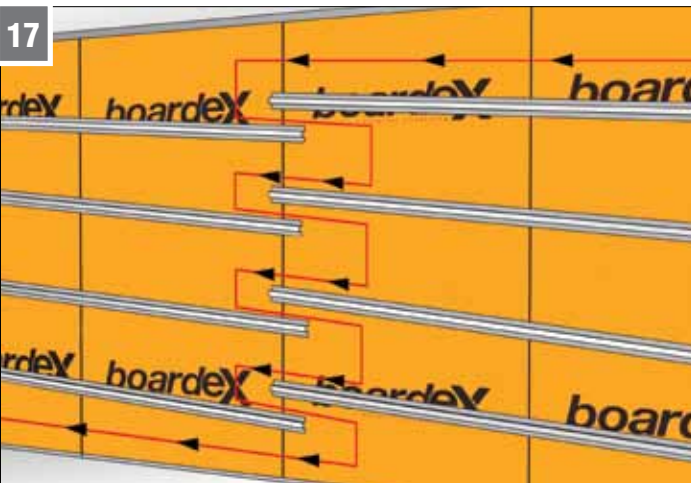
Omega profilinin yerleşimi
Omega profilleri düşeyde en fazla 70 cm aralıklar ile sabitlenir.



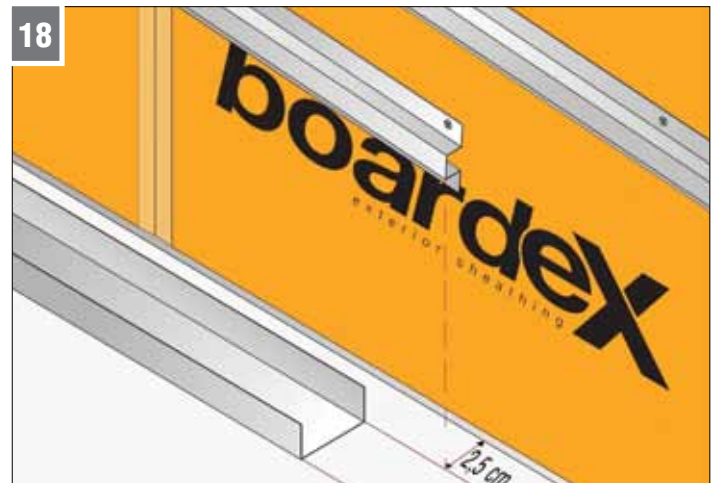
Omega profilinin yerleşimi
Omega profilleri **Boardex** yüzeyine 10 derecelik açıyla yerleştirilir.



Omega profilinin sabitlenmesi
Boardex omega profili kanatlarından, **Boardex** üzerinden DCC profillerine **Boardex** matkap uçlu vida ile sabitlenir.

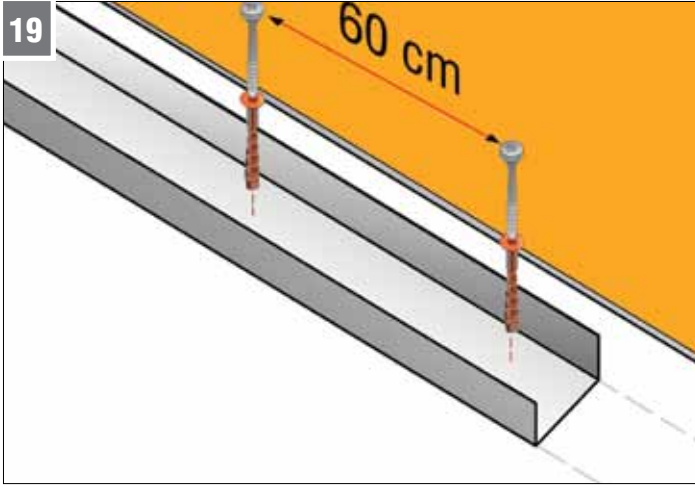


Omega Profilinin Yerleşimi
Omega profilleri arasında bırakılan boşluk omega boşluğundaki hava akımını da sağlayacaktır.



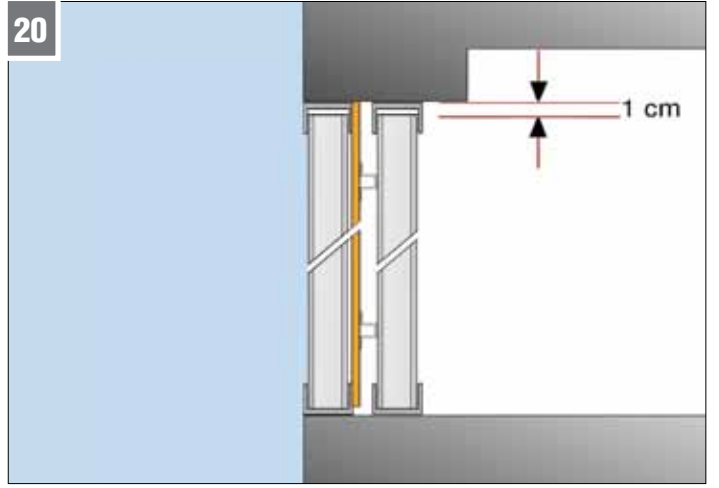
İkinci sıra DU profilleri yerleşimi
Altına ses yalıtım bandı yapıştırılmış ikinci sıra duvar U profilleri ile **Boardex** arasında 2,5 cm mesafe bırakılır.

Omega Dış Cephe Sistemi - Uygulama



İkinci sıra DU profilleri yerleşimi

Duvar U profilleri, tavana ve tabana 60 cm aralıklarla ve dübel vida kullanılarak sabitlenmelidir.



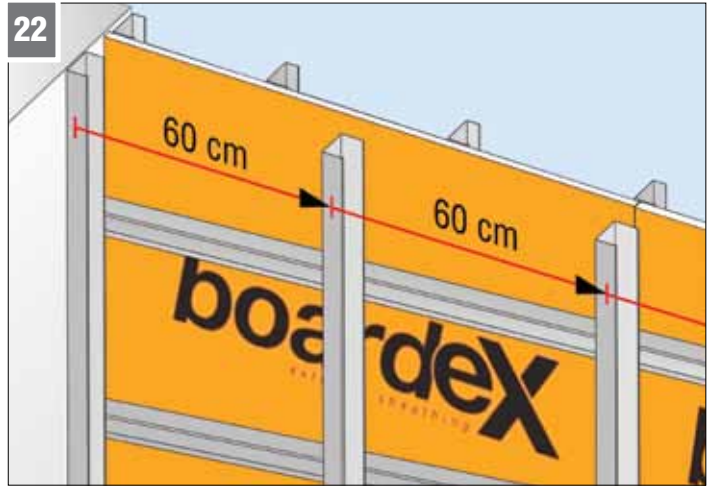
Profillerin hazırlanması

İkinci sıra DC profilleri, kat yüksekliğine göre en az 1 cm kısa kesilmelidir.



Profillerin vidalanması

Altına ses yalıtım bandı yapıştırılmış ilk **BoardeX** DC profili, uzun kanadı omega profilinin üzerine gelecek şekilde yerleştirildikten sonra en fazla 60 cm aralıklarla ve dübel vida kullanılarak mevcut kolona sabitlenir.



Profillerin yerleşimi

İkinci sıra **BoardeX** DC profilleri 60 cm aks aralığında yerleştirilir. Böylelikle iki sıradaki DC profil hatlarında şaşırtılmış olur.



DC profilinin sabitlenmesi

Duvar C profilleri, uzun kanadının iç kısmından omega profillerine Drillex şapkalı vida ile sabitlenir.



Mineral yün yerleşimi

Isı yalıtımında artış sağlamak için ikinci sıra profiller arasına düşük yoğunluklu mineral yünler yerleştirilir.

25



Mineral yün yerleşimi

Duvarın her noktasında aynı ısı yalıtımının sağlanması için mineral yünlerin, profiller arasında boşluk kalmayacak şekilde yerleştirilmesine dikkat edilmelidir.

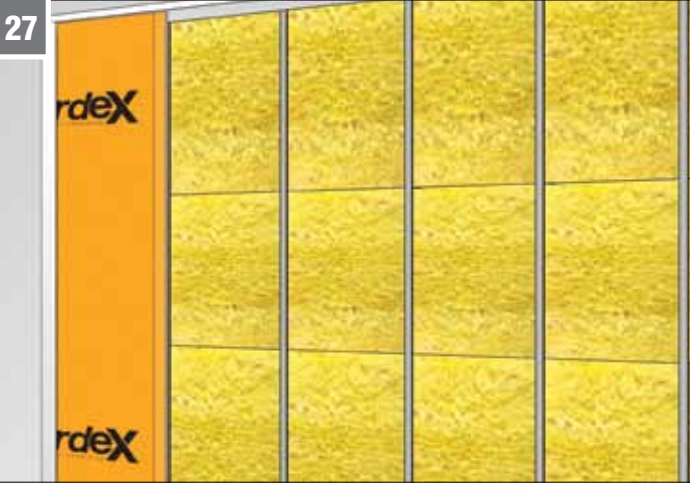
26



Uyarı!

Mineral yünler profiller arasında boşluk yapmayacak biçimde yerleştirilmelidir. Mineral yünler düzgün yerleştirilmediği durumda istenilen ısı, ses ve yangın performanslarına ulaşamayacağı unutulmamalıdır.

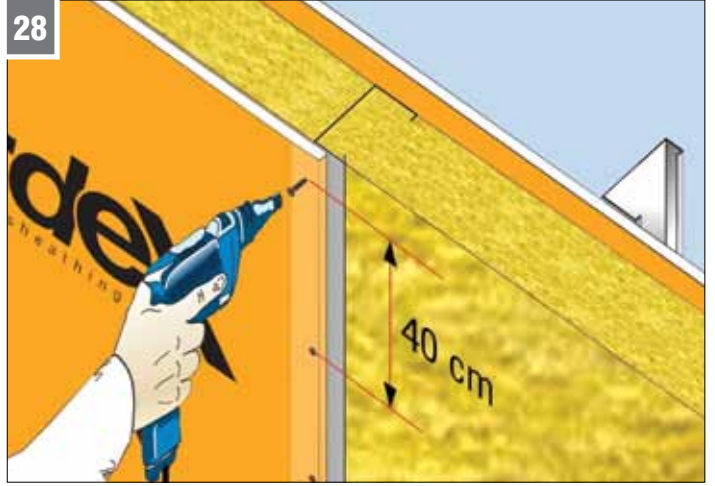
27



İç cephe yüzeyin kapatılması

Duvarın iç yüzeyindeki Boardex, dış yüzeye bakan Boardex'in ek yerlerine denk gelmeyecek şekilde, şaşırtılarak uygulanmalıdır.

28



Boardex'in vidalanması

İç yüzeydeki Boardex, profillere en fazla 40 cm aralıklarla, Boardex borazan vida ile sabitlenir.

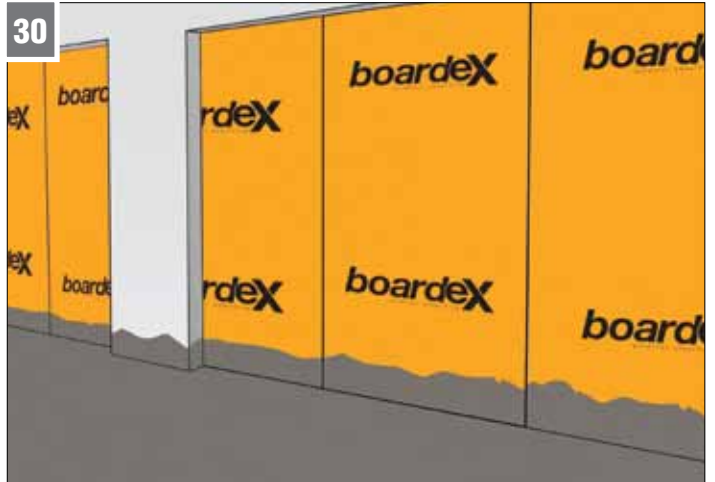
29



İç cephe yüzeyin kapatılması

Uygulamaya tam boydaki Boardex ile devam edilip Boardex profillere sabitlenir. Böylelikle, tüm duvar yüzeyindeki Boardex ek yerleri şaşırtılır.

30



Islak imalatların uygulanması

İç yüzeydeki Boardex'ler sabitlendikten sonra, bina içerisinde şap seramik gibi ıslak imalatların hepsi tamamlanabilir.

Omega Dış Cephe Sistemi - Uygulama



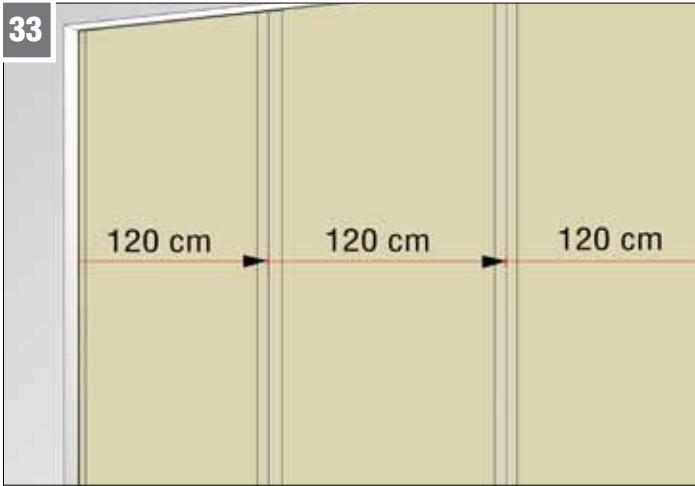
COREX uygulaması

İç cephedeki ıslak imalatlar tamamlandıktan sonra COREX uygulamasına geçilebilir. COREX ek yerleri ilk kattaki ek yerlerine denk gelmeyecek şekilde şaşırtılarak uygulanmalıdır.



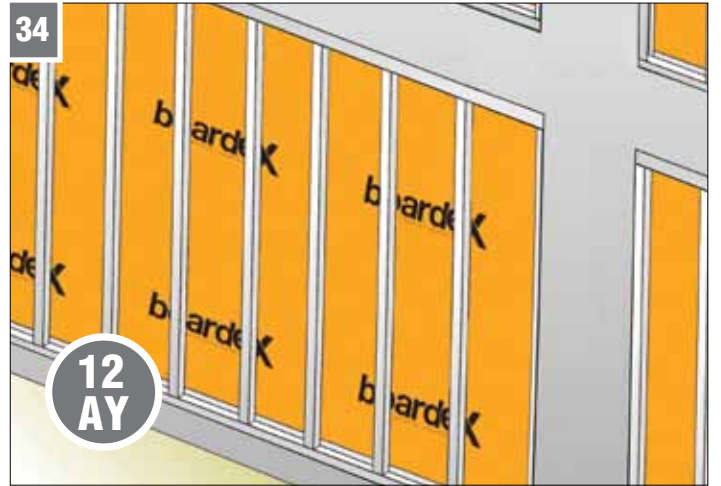
COREX vidalama

COREX düşeyde en fazla 30 cm, yatayda ise 60 cm aralıklarla borazan vida 38 ile profillere sabitlenmelidir.



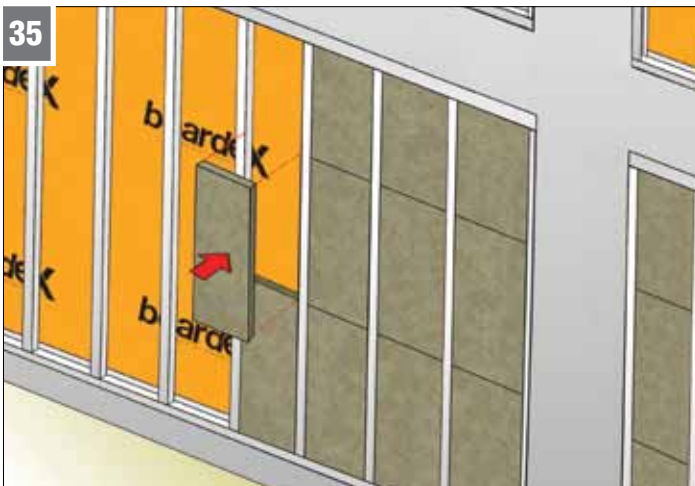
COREX vidalama

Uygulamaya tam boydaki alçı levha ile devam edilip alçı levhalar profillere sabitlenir. Böylelikle, tüm duvar yüzeyindeki ek yerleri de şaşırtılmış olur.



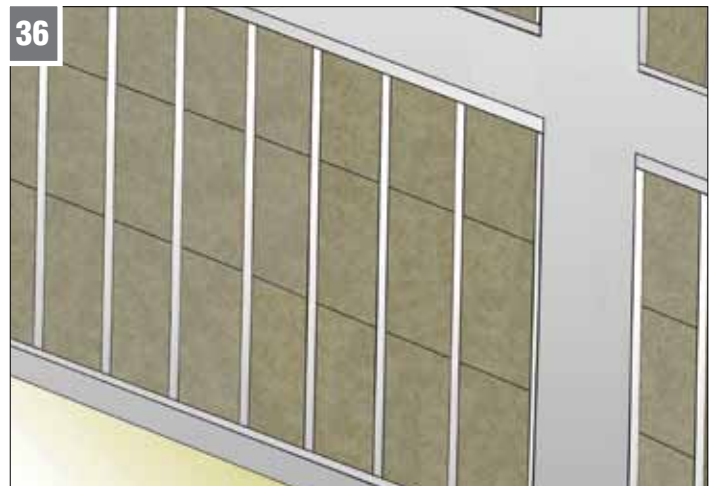
Bilgi!!!

Böylelikle İSKELESİZ imalatla dış cephe duvarı tamamlanır. Boardex yüzeyi, dış hava koşullarında 12 aya kadar, üzerine herhangi bir kaplama yapmaya gerek kalmadan açıkta bırakılabilir.



Taşyünü yerleşimi

İç kısımlardaki imalatlar tamamlandıktan sonra dışarıya iskele kurulduktan sonra DCC profilleri arasına düşük yoğunluklu taş yünü yerleştirilir.

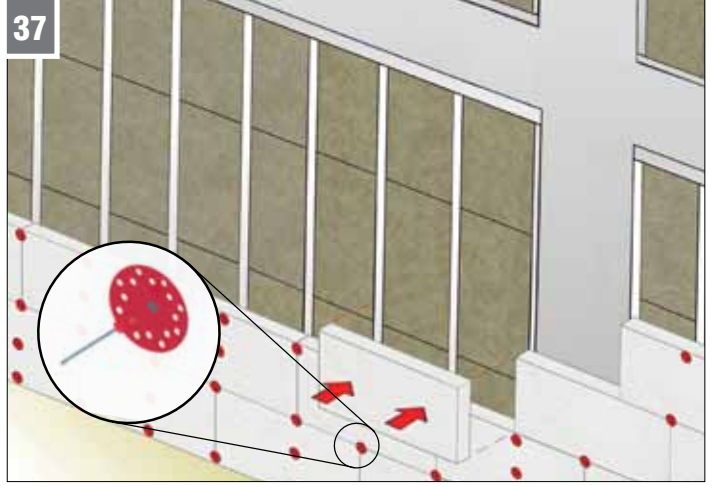


Taşyünü yerleşimi

Taş yünü profiller arasına boşluk yapmayacak şekilde yerleştirilir. Böylelikle sistem, üzerine mantolama uygulaması yapılmaya hazır hale getirilir.

Omega sisteminde MANTOLAMA uygulaması

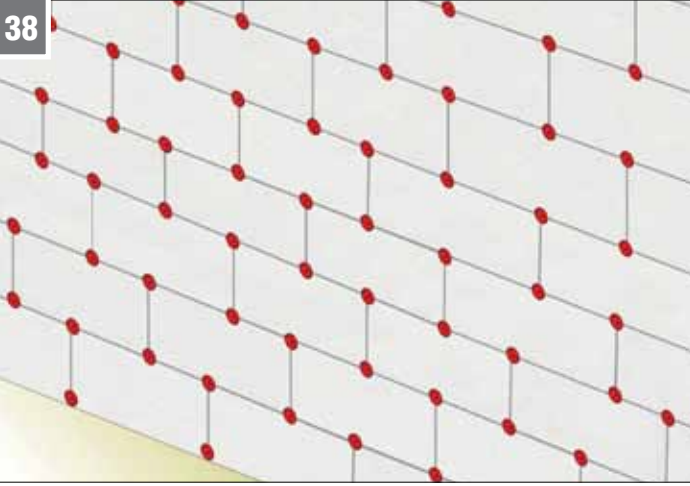
37



Mantolama uygulaması

Projesine göre seçilmiş kalınlıktaki yalıtım malzemesi (EPS, XPS) profillere denk gelen yerlerinden, matkap uçlu, paraşüt başlı dübel ile sabitlenir.

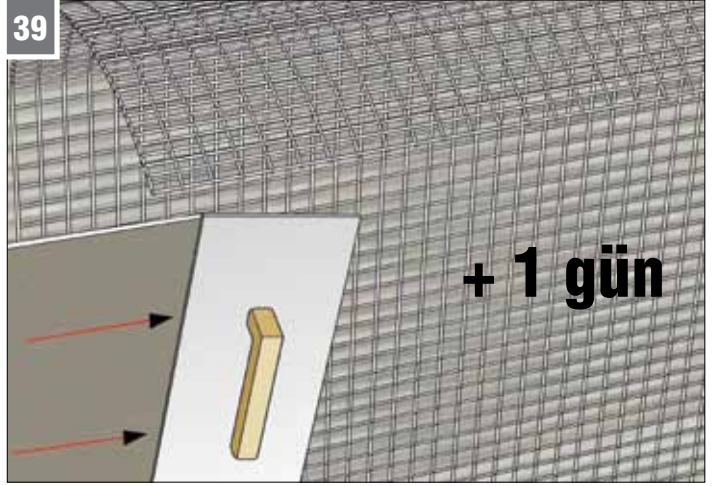
38



Yalıtım malzemesinin sabitlenmesi

Böylelikle tüm yüzey yalıtım malzemesi ile kaplanır.

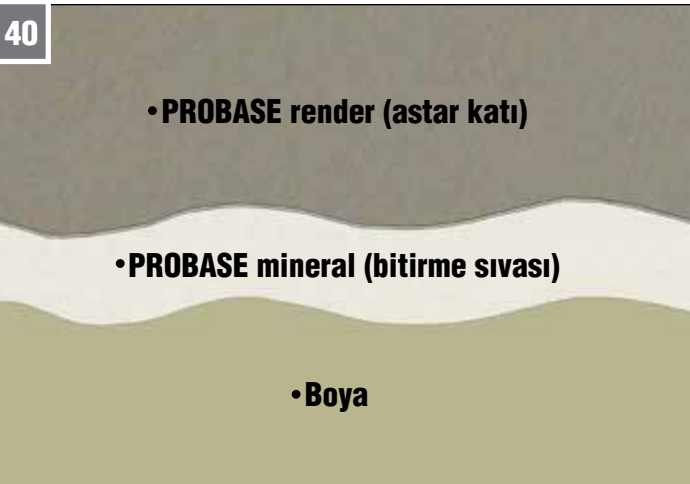
39



Mantolama uygulaması

Tüm yüzeye astar katı uygulandıktan sonra, alkali dayanımlı 160gr/m² ağırlığındaki siva filesi yüzeye, astar katı içerisine gömülür ve yüzey 1 gün sonra yapılacak bitirme sıvası işine hazır hale getirilir.

40



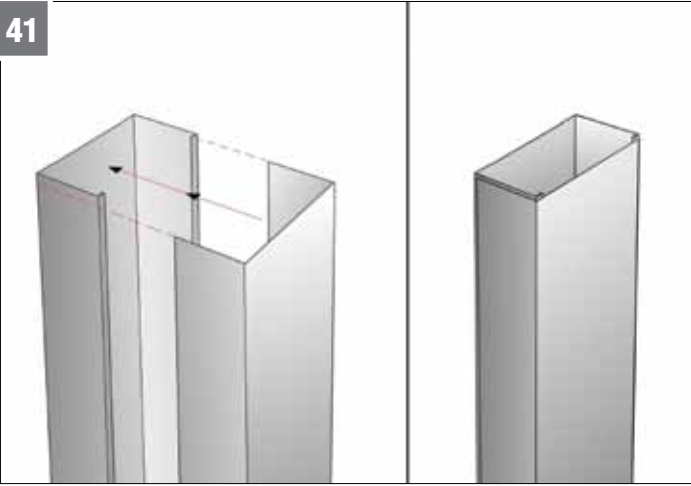
Yüzeyin tamamlanması

Mantolamada kullanılan yalıtım malzemesi yüzeyi üzerine sırası ile astar katı ve mineral siva (bitirme sıvası) uygulamasının ardından yüzey boyanarak tamamlanır.

Pencere uygulama detayı

Omega Dış Cephe Sistemi - Uygulama

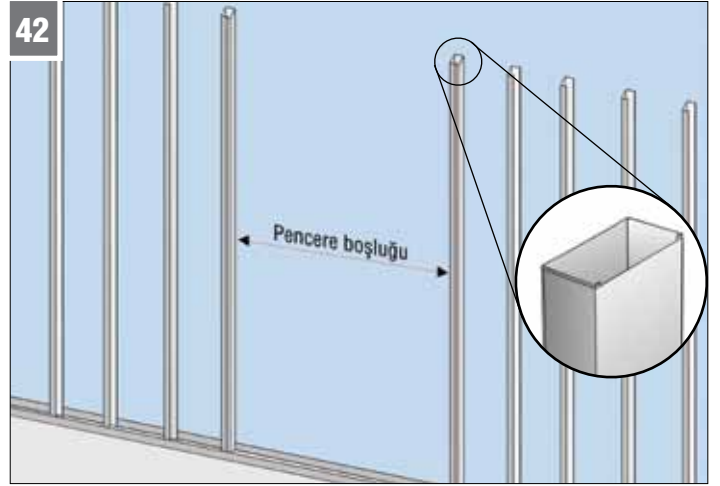
41



Pencere uygulama detayı

Pencere kasasının sabitleneceği hatta denk gelen dikmede DCC ve DU profilleri birbiri içerisine geçirilir.

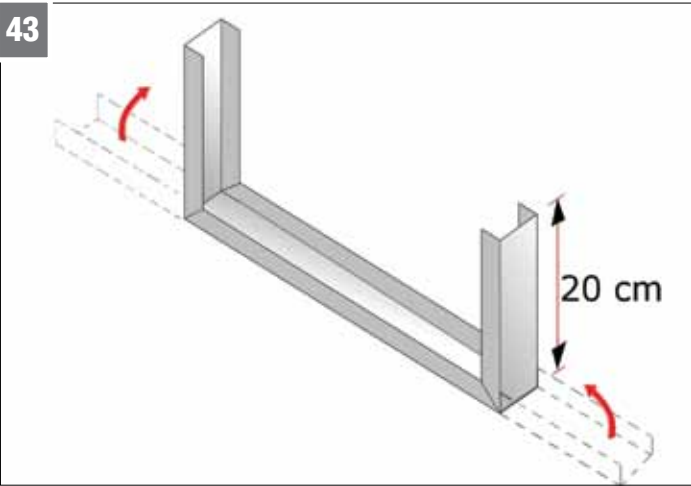
42



Pencere uygulama detayı

Yataydaki pencere boşluğu ölçüsünde her iki tarafa bu profiller yerleştirilir.

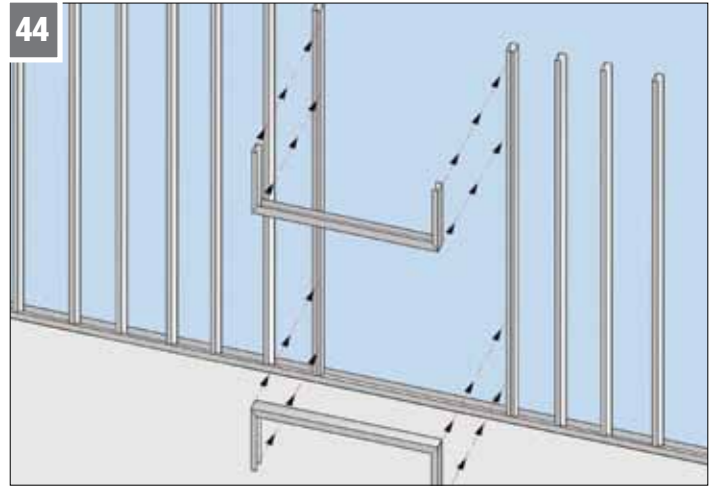
43



Lento profilinin oluşturulması

0,6 mm et kalınlığındaki DU profili kapı genişliğine göre kesilir. Yan kanatlarından 20 cm yukarı dönecek şekilde dik açıyla katlanır.

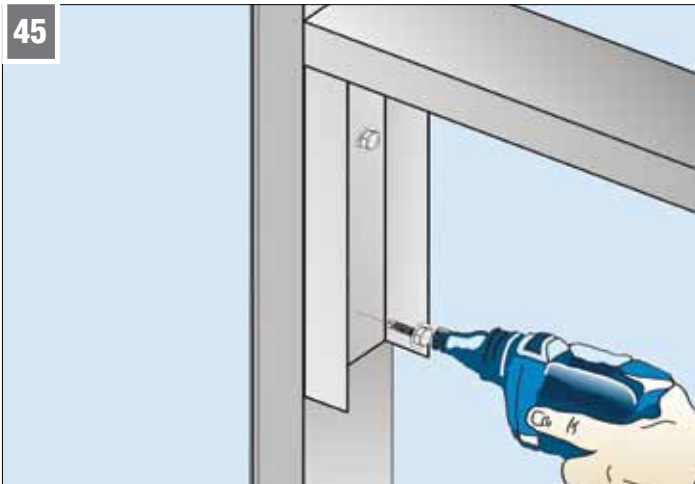
44



Lento profilinin yerleştirilmesi

Belirlenen pencere ölçüsünde oluşturulan lento alt ve üst kısma yerleştirilir.

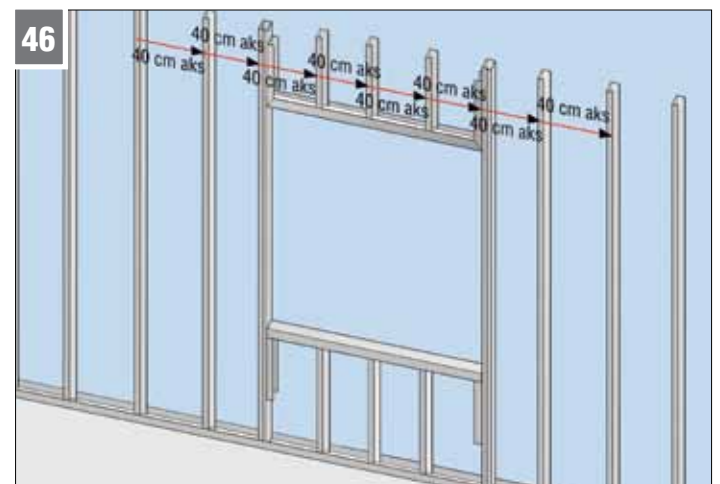
45



Lento profilinin sabitlenmesi

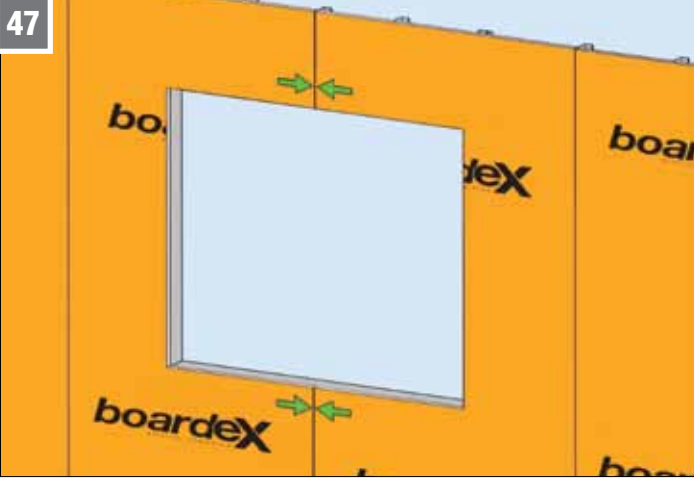
Oluşturulan lento, yan profillere, iç kısımlarından **Drillex şapkalı** vidayla, en az iki noktadan vidalanır.

46



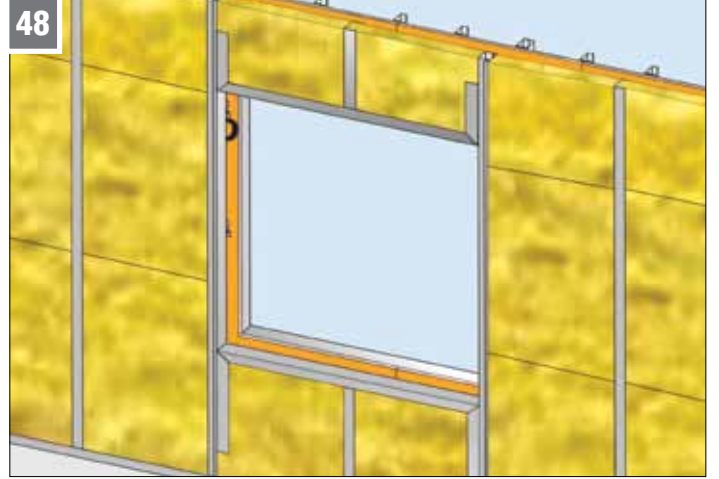
Pencere uygulama detayı

Profillerin 40 cm aks aralığında devam edebilmesi için gerektiğinde lento iç kısımlarına ek DCC profilleri yerleştirilmelidir.



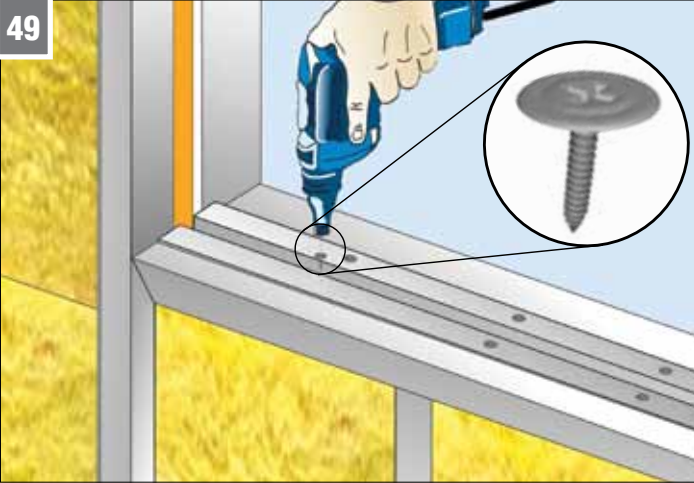
Boardex'in sabitlenmesi

Pencere boşluklarında **Boardex** ek yerleri, lento üzerine ve altına denk gelecek şekilde profillere sabitlenmelidir.



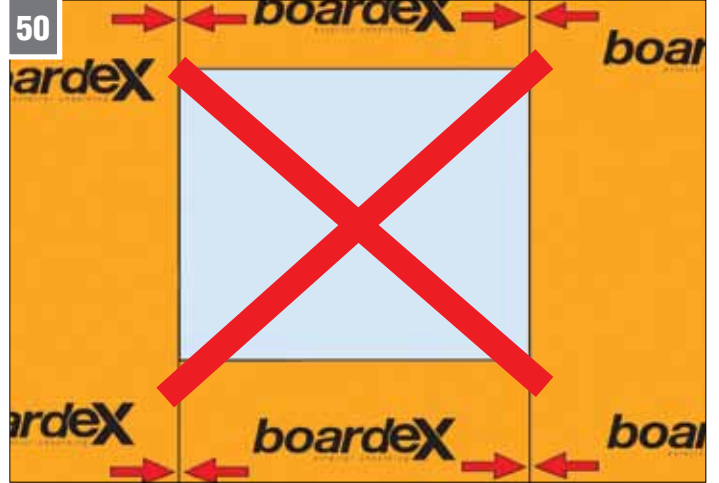
İkinci sıra profil hattının tamamlanması

Daha önceki adımlarda anlatıldığı gibi ikinci sıra profil hattı tamamlanır ve mineral yünler yerleştirilir.



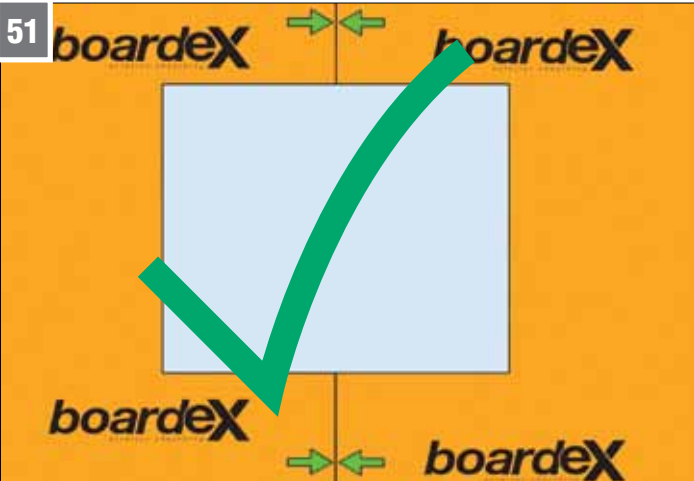
Pencere uygulama detayı

İki sıra profil arasında oluşan omega boşluğunun tümüne omega profili, agraf vidası ile sabitlenerek pencere boşluğu güçlendirilir.



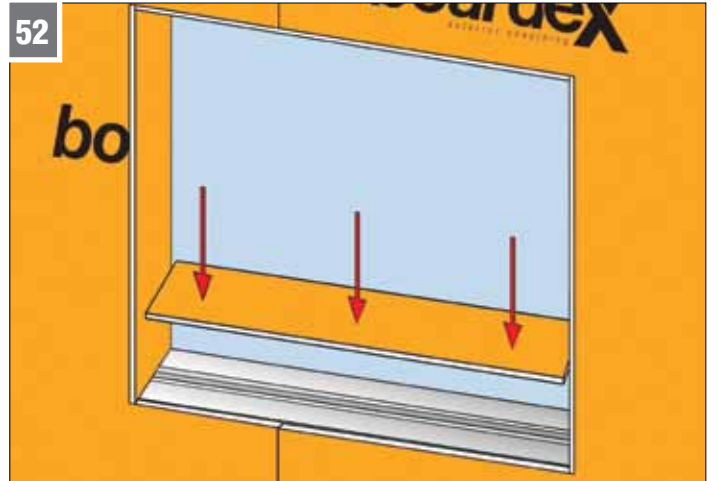
Yanlış uygulama!

Pencere boşluklarında **Boardex** ek yerleri kenar profilleri ile aynı hizada olmamalıdır.



Doğru uygulama

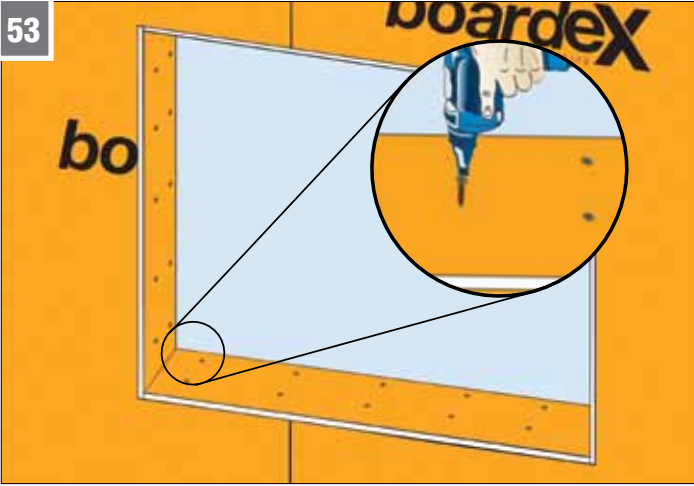
Pencere boşluklarında **Boardex** ek yerleri, lento üzerine ve altına denk gelecek şekilde profillere sabitlenmelidir.



Pencere uygulama detayı

Pencere boşluğundaki, profiller üzerine uygun boyutlarda **Boardex** parçaları kesilerek yerleştirilir ve pencere kenarları kapatılır.

53

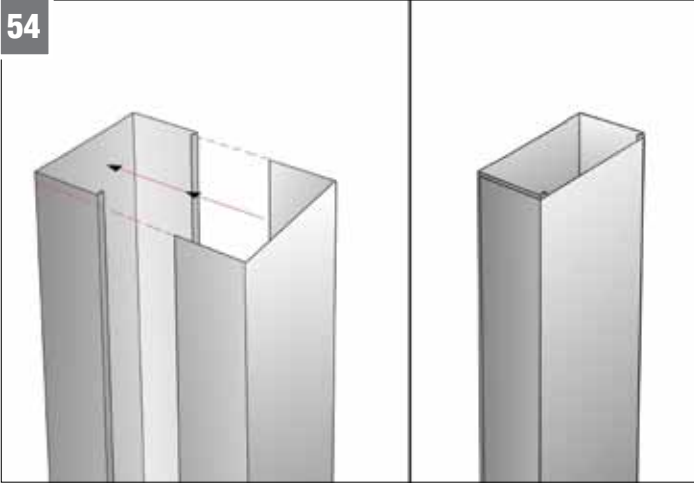


Pencere uygulama detayı

BoardeX parçaları BoardeX vidaları ile sabitlenerek pencere, montajın yapımına hazır hale getirilir.

Kapı uygulama detayı

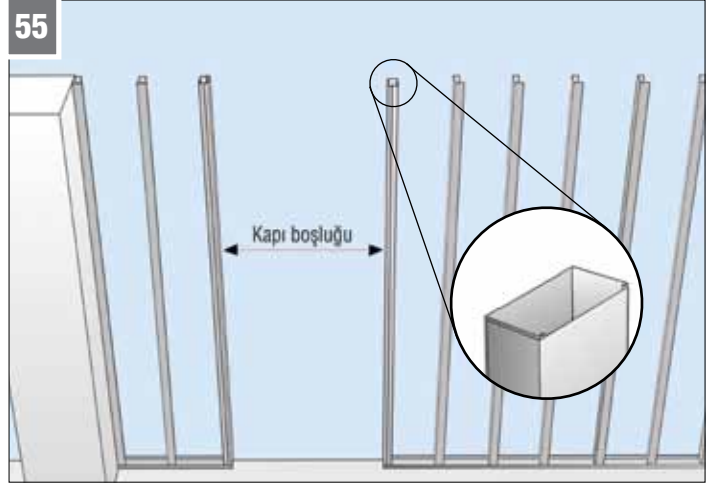
54



Kapı uygulama detayı

Kapı kasasının sabitleneceği hatta gelen dikmede DCC ve DU profilleri birbiri içerisine geçirilir.

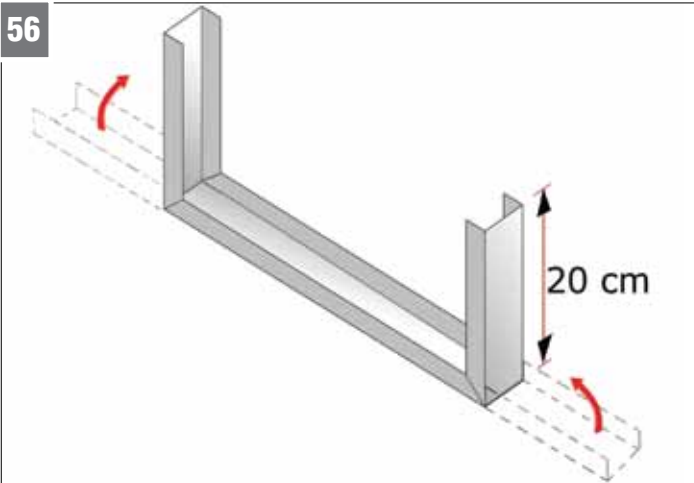
55



Kapı uygulama detayı

Yataydaki kapı boşluğu ölçüsünde her iki tarafa bu profiller yerleştirilir.

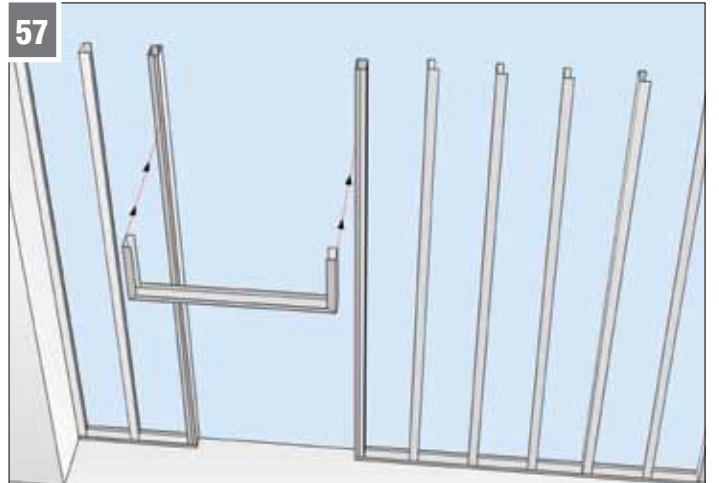
56



Lento profilinin oluşturulması

0,6mm et kalınlığındaki DU profili kapı genişliğine göre kesilir. Yan kanatlarından 20 cm yukarı dönecek şekilde dik açıyla katlanır.

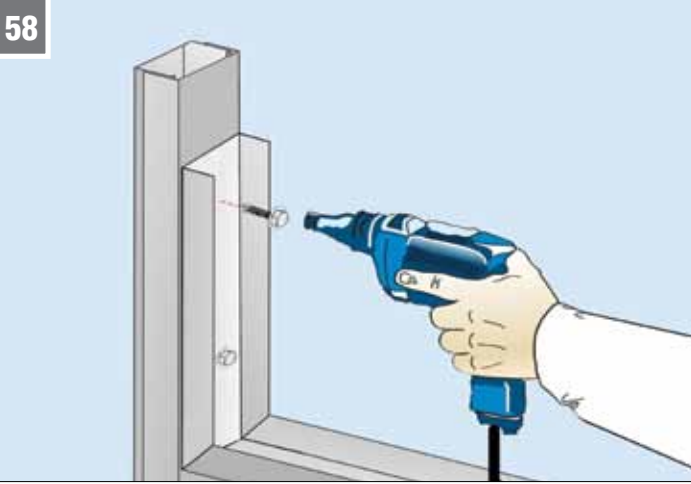
57



Lento profilinin yerleştirilmesi

Lento profili kapı yükseklik ölçüsüne göre konumlandırılır.

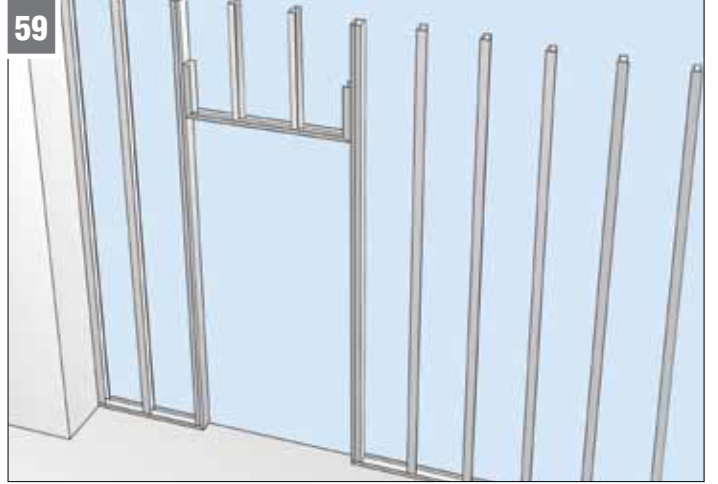
58



Lento profilinin sabitlenmesi

Oluşturulan lento, yan profillere, iç kısımlarından Drillex şapkalı vidayla, en az iki noktadan vidalanır.

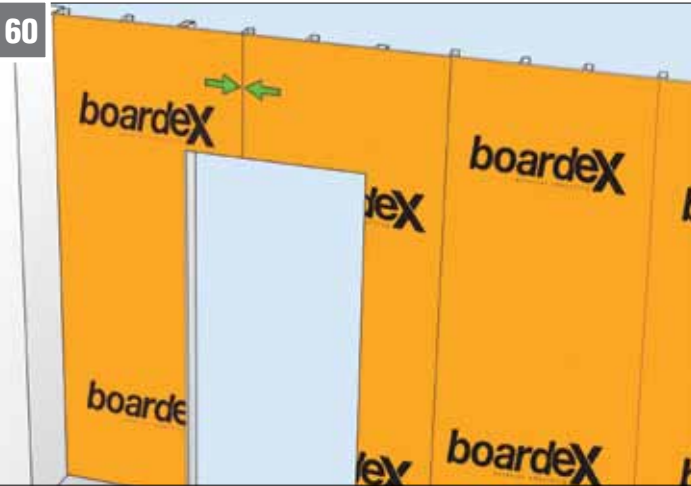
59



Kapı uygulama detayı

Profillerin 40 cm aks aralığında devam edebilmesi için gerektiğinde lento iç kısımlarına ek DCC profilleri yerleştirilmelidir.

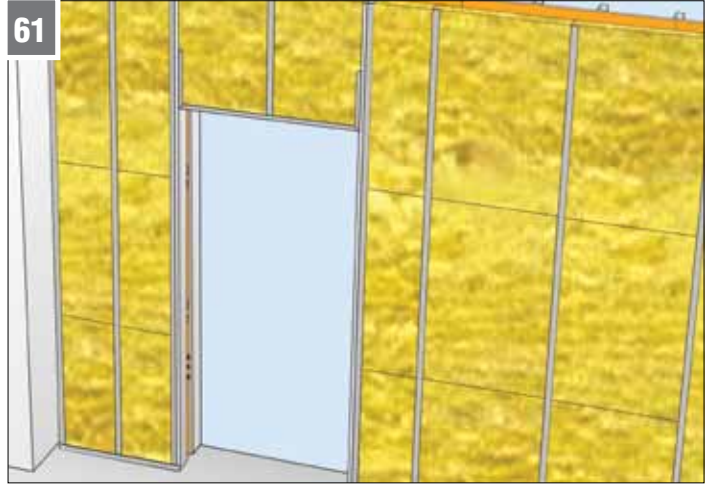
60



Boardex'in sabitlenmesi

Kapı boşluklarında **Boardex** ek yerleri, lento üzerine ve altına denk gelecek şekilde profillere sabitlenmelidir.

61



İkinci sıra profil hattının tamamlanması

Daha önceki adımlarda anlatıldığı gibi ikinci sıra profil hattı tamamlanır ve mineral yünler yerleştirilir.

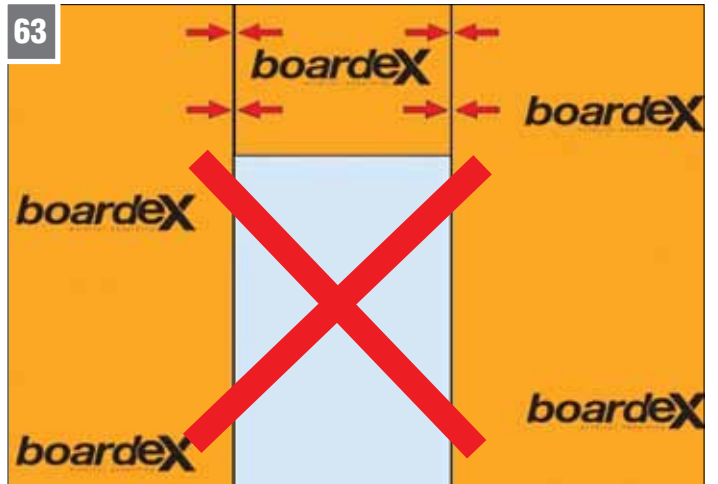
62



Kapı uygulama detayı

İki sıra profil arasında oluşan omega boşluğunun tümüne omega profili, agraf vidası ile sabitlenerek pencere boşluğu güçlendirilir.

63

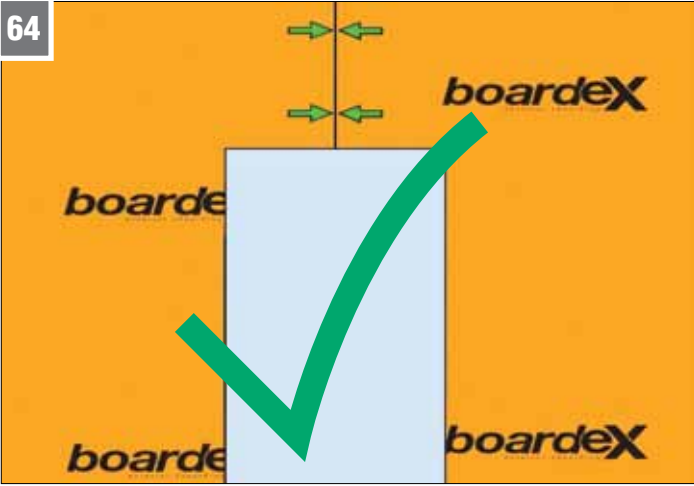


Yanlış uygulama!

Kapı boşluklarında **Boardex** ek yerleri kenar profilleri ile aynı hizada olmamalıdır.

Omega Dış Cephe Sistemi - Uygulama

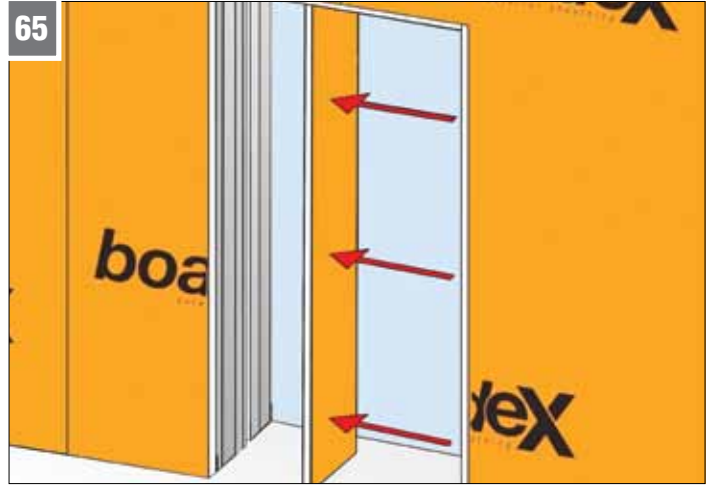
64



Doğru uygulama!

Kapı boşluklarında **Boardex** ek yerleri, lento üzerine denk gelecek şekilde profillere sabitlenmelidir.

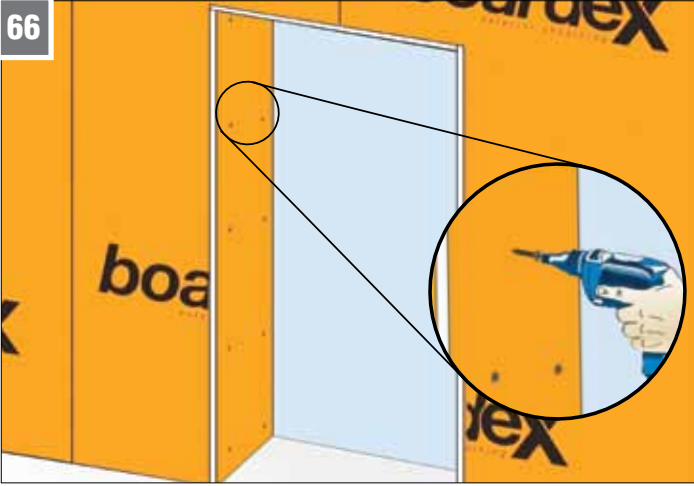
65



Kapı uygulama detayı

Kapı boşluğundaki, profiller üzerine uygun boyutlarda **Boardex** parçaları kesilerek yerleştirilir ve kapı kenarları kapatılır.

66



Kapı uygulama detayı

Boardex parçaları **Boardex** vidaları ile sabitlenerek pencere montajının yapımına hazır hale getirilir.

Omega Dış Cephe Sisteminde Sıkça Sorulan Sorular

SORU

- Omega dış cephe sistemi en fazla kaç m yükseklikteki bir cephede uygulanır?
- DCC profili ve DC profili arasındaki fark nedir?
- DCC ve DC profillerinin kanat yükseklikleri neden farklı?
- Omega dış cephe sistemi ile Çift iskeletli sistem arasında ne fark vardır?
- Omega dış cephe sisteminde omega profiline gerek var mıdır?
- Omega dış cephe sisteminde alçı levha vidaları ile sabitleme yapılabilir mi?
- İç cephede BoardeX vidalandıktan sonra şap- seramik gibi ıslak imalatlar yapılabilir mi?
- İçte bakan yüzde BoardeX yüzeyi üzerine neden alçı levha uygulanıyor?
- Yalıtım malzemesi (EPS, XPS) ne ile sabitlenmelidir?

CEVAP

- TS 498 standardına göre yapılan hesaplamalarda 130 km/h rüzgar yükü için en fazla 20 m yükseklikteki cephelerde uygulanır.
- DCC profilleri dışa bakan profil hattında kullanılan 45x30 mm kanat genişliğinde 0,9 mm et kalınlığında 275 gr/m² galvaniz kaplı profil tipidir. DC profili ikinci sıra profil hattında kullanılan 53x42 mm kanat genişliğinde, 0,6 mm et kalınlığında, 100 gr/m² galvaniz kaplı profil tipidir.
- İki profil hattının omega profilleri ile birbirine sabitlenirken, vidalamanın rahat yapılabilmesi için profillerin kant yükseklikleri farklıdır.
- **Omega dış cephe sistemi** ile, dış cephe duvarı oluşturulurken ilk başta iskeleye ihtiyaç duyulmaz. Duvarı imalatına karkas içerisinden başlanır Çift iskeletli sistemde ise karkas dışından başlanır.
- Yüzeyle gelecek yüklerin karşılanması için ilk sıra profil hattı ikinci sıra profil hattına omega profili ile bağlanmalıdır.
- Alçı levha vidaları korozyona dayanıklı olmadığından kullanılmamalıdır. Dış cephe imalatlarında korozyona dayanıklı **BoardeX** matkap uçlu vida kullanılır
- Evet yapılabilir. **BoardeX** bu tip imatlardan etkilenmez.
- Dış cephe duvarının yangın, ses, mekanik ve akustik performansını arttırmak için iç yüzeyde **BoardeX** üzerine bir kat COREX uygulaması yapılır.
- Yalıtım malzemesi matkap uçlu mantolama dübeli ile 60 cm aks da ki profillere sabitlenir.

BoardeX kuru duvar sistemleriyle yapılmış dış cephe duvarları, daha yüksek performans sunar tasarruf sağlar...



leriyle yapılmış dış cephe
performans sunar tasarruf



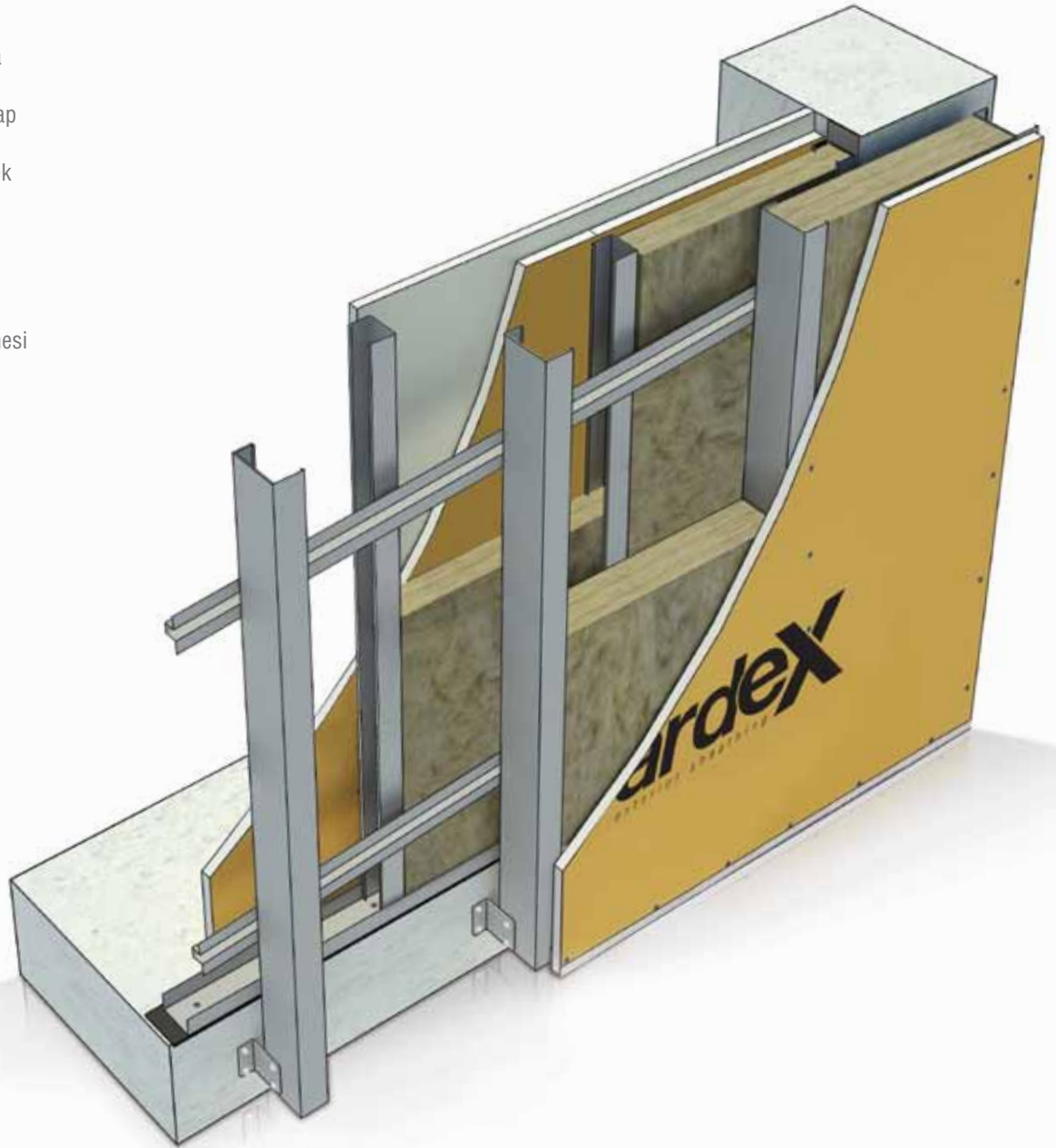


CEKET OMEGA DIŐ CEPHE SİSTEMİ









boardex
EXTERIOR BREATHING



boardex
EXTERIOR BREATHING

- **Ceket Omega** dış cephe sistemi, nitelikli yalıtıma sahip dış duvar tasarımlarında kullanılan dış cephe sistemidir.
- Binanın, betonarme karkasında işçilik hataları ile ortaya çıkan şakül ve terazi kaçıklıklarının belirli bir ölçüde düzeltilmesini sağlar.
- **Ceket Omega** dış cephe sistemi, bu özelliği ile üzerine uygulanacak her türlü kaplama malzemesi için düzgün zemin oluşturur.
- Elde edilen düzgün yüzey, her türlü kaplama malzemesi (metal kaplama, yalı baskı, ahşap kaplama, dekoratif tuğla kaplama, vb) sabitlenerek sonlandırılabilir.
- Isı yalıtımında artış sağlamak için, **Boardex** yüzeyi üzerine istenilen kalınlıkta yalıtım malzemesi uygulanarak mantolama yapılır. Mantolama uygulaması İZODER'in tavsiye ettiği uygulama esasları dikkate alınarak yapılmalıdır.
- Dış duvarları **Ceket Omega** dış cephe sistemi, ile imal edilen binaların kullanım alanları artar. **Emsalden kazanılır.** Bu sistemde karkas içinde en fazla 12,5 cm'lik alan işgali olur.
- **Ceket Omega** dış cephe sistemi her türlü havalandırmalı cephe imalatları için mükemmel bir bitiş yüzeyi sağlar. Sistem, üzerine uygulanacak havalandırmalı cephe sistemi en fazla 25 kg/m² ağırlıkta olmalıdır.
- **Ceket Omega** dış cephe sistemi, seçilen profil boyutu ve aks aralığına göre en fazla 100 m yükseklikteki binada, 150 km/h rüzgar yükünü karşılayacak şekilde tasarlanmıştır.

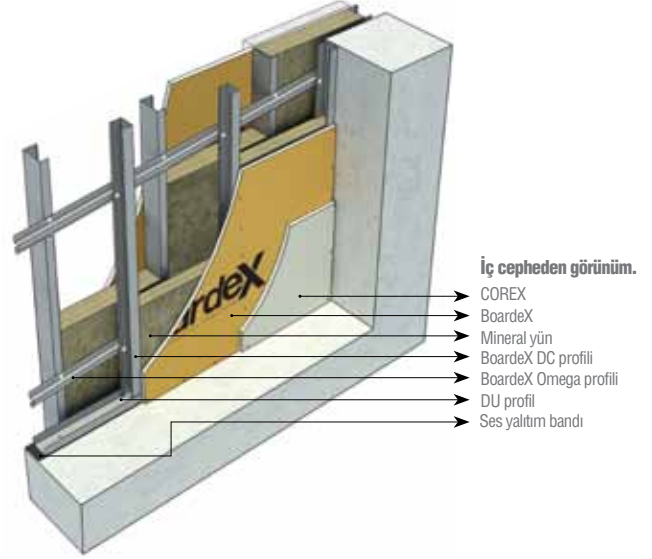
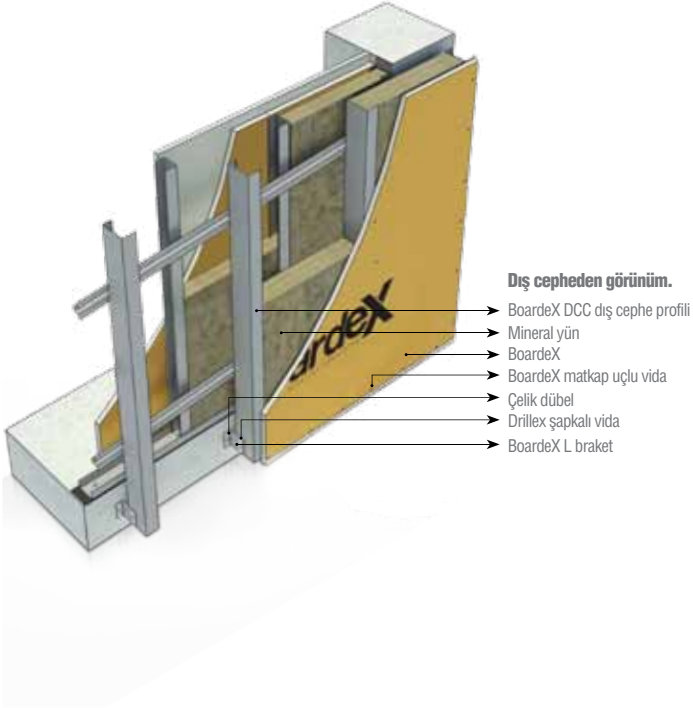


Ceket Omega Dış Cephe Sistemi Yardımcı Malzemeler

DU 50-75-100 profili 38x38 mm		Ceket Omega dış cephe sisteminde tabana ve tavana sabitlenerek dış cephe kuru duvar sisteminin oluşturulmasında kullanılır.
BoardeX DCC 50-75-100 dış cephe profili 45x30 mm		BoardeX DCC profili Omega dış cephe sisteminin oluşturulmasında kullanılan,45x30 mm kanat yüksekliklerine sahip 0,9 mm et kalınlığına sahip profildir.
BoardeX DC 50-75-100 profili 53x42 mm		BoardeX DC profili Omega dış cephe sisteminin yapımında kullanılan, 53x42 mm kanat yüksekliklerine sahip 0,6 mm et kalınlığına sahip 275 gr/m ² galvaniz kaplı profildir.
BoardeX Omega profili 26x25x26 mm		İki DC profilini birbirine sabitleyerek sistemin bütün halde çalışmasını sağlayan 0,50 mm et kalınlığında 100 gr/m ² galvaniz kaplı profildir.
BoardeX L braket 50-75-100-125-150		Cepheyi şekülüne getirmeyi ve daha kalın yalıtım malzemelerinin kullanılmasını sağlayan 2 mm kalınlığında, ısı iletim katsayısı düşük özel çelikten imal edilmiş brakettir.
ses yalıtım bandı 50-75-100		DU ve kenara denk gelen DC profillerinin altına yapıştırılan kendinden yapışkanlı ses yalıtım bandıdır.
Drillex şapkalı vida		CT cephe profillerinin braketler ve iki metalin birbirine sabitlenmesinde kullanılan, özel vidadır.
BoardeX borazan vida		Dış cephe levhalarının 0,7 mm et kalınlığına kadar olan profillere sabitlenmesinde kullanılan korozyona dayanımlı, özel tasarlanmış vidadır.

BoardeX matkap uçlu vida		Dış cephe levhalarının 2 mm et kalınlığına kadar olan profillere sabitlenmesinde kullanılan korozyona dayanımlı özel tasarlanmış vidadır.
Borozan vida 38		İçe bakan kısımdaki alçı levhaların BoardeX üzerinden 0,7 mm et kalınlığına kadar olan profillere sabitlenmesinde kullanılan vidadır.
Dübel-vida		Dış cephe duvarı yapımında galvanizli profilleri döşemeye sabitlemede kullanılan plastik dübel ile pul başlı vida setidir. 8 mm plastik dübel ve 45 mm pul başlı vidadan oluşmaktadır.
Başlangıç Profili		BoardeX'in zeminle bağlantısını kesmeye yarayan PVC esaslı profildir.
Mineral Yün Camyünü veya taşıyünü		Isı – ses ve yangın yalıtımında artış sağlamak için istenilen kalınlıkta kullanılır.

Malzeme Analizi



Malzeme Analizi

Malzeme Adı	Tüketim	Tüketim
	✂=60 cm	✂=40 cm
BoardeX		2,10 m ²
COREX		1,05 m ²
BoardeX DC 75/100 profili (53x42; 0,6 mm; Z100)	2,10 mt	2,90 mt
BoardeX DCC 75/100 dış cephe profili (45x30; 0,9 mm; Z275)	2,10 mt	2,90 mt
DU 75/100 profili (38x38; 0,6 mm; Z100)		0,84 mt
BoardeX omega profili (27x25; 0,5 mm; Z100)		1,60 mt
BoardeX L 75/100/125/150 braket (30x75/100/125; 2 mm;/150;3 mm)	1,70 mt	2,4 adet
BoardeX matkap uçlu vida (20 cm ara ile)	18 adet	24 adet
BoardeX borazan vida (40 cm ara ile)	13 adet	14 adet
Drilllex şapkalı vida	9 adet	13 adet
Borazan vida 38 (30 cm ara ile)	13 adet	16 adet
Dübel-vida		3 adet
Çelik dübel	3,40 adet	4,8 adet
Ses yalıtım bandı		1,40 mt
Derz bandı veya kağıt bant		1,80 mt
DERZTEK derz dolgu alçısı		0,40 kg
Mineral yün iç (düşük yoğunluklu)		1,05 m ²
Mineral yün dış (düşük yoğunluklu)		1,05 m ²
Başlangıç profili	Taban çevresine göre değişiklik gösterir	

✂=60, DC ve DCC profili aks aralıklarının 60 cm olduğunu belirtmektedir.

!!! Malzeme analizi yapılan duvar alanı 4mx2,5m = 10 m² olarak hesaplanmış olup, hesaplara %5 fire dahil edilmiştir.

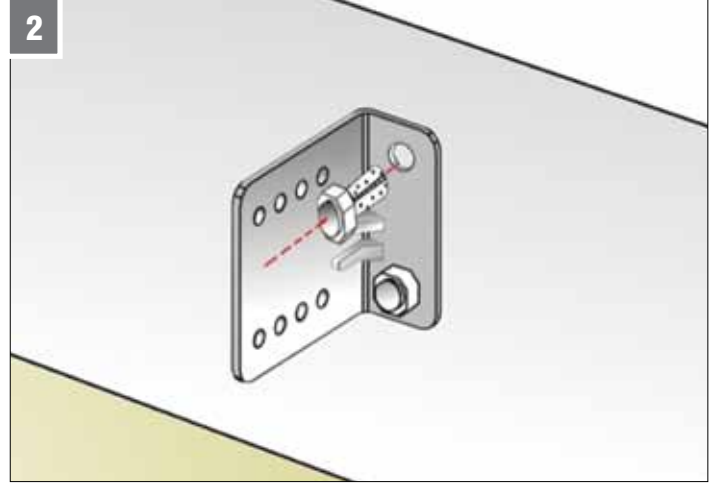
Not: Detaylı bilgi için "BoardeX sistem kitabı" ya da www.boardeX.com.tr adresine başvurabilirsiniz.

Ceket Omega Dış Cephe Sistemi - Uygulama



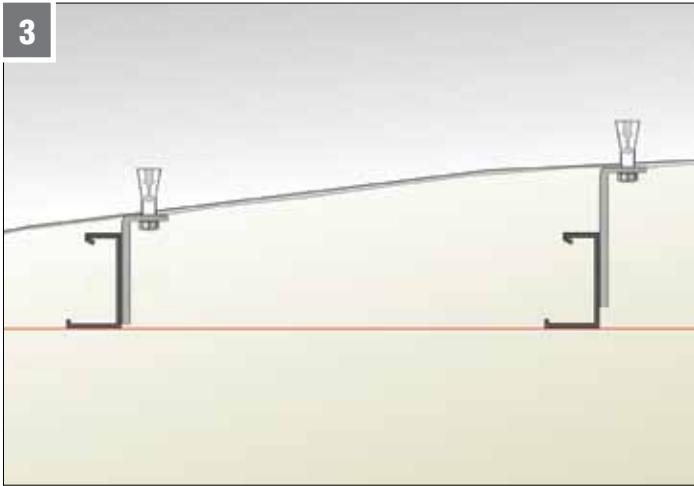
1 Ceket Omega dış cephe sistemi uygulama alanı

Ceket Omega sistemi, binanın betonarme karkasında işçilik hataları ile ortaya çıkan, şakül ve terazi kaçıklıklarının belirli bir ölçüde düzeltilmesini sağlar.



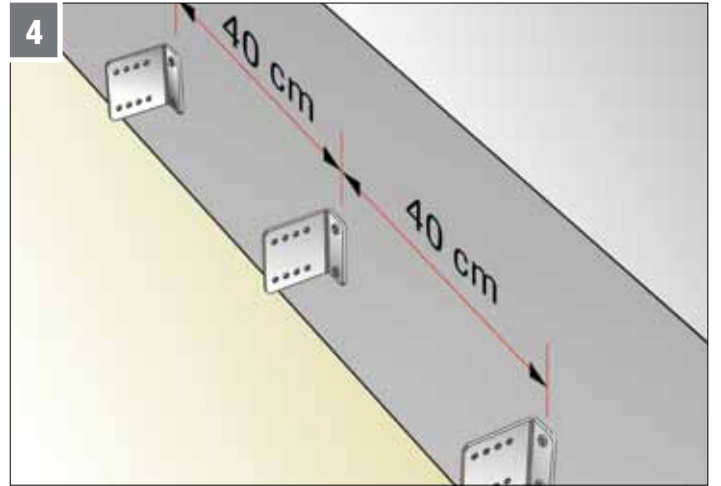
2 L braketlerin vidalanması

L braketler çelik dübel ile iki noktadan betonarme kirişlere sabitlenir.



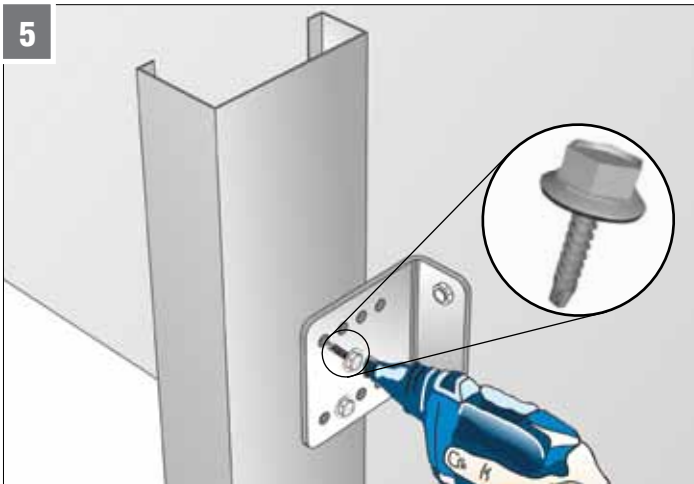
3 L braketlerin vidalanması

Betonarme sistemdeki şakül ve terazi bozukluklarının düzeltilmesi için; ip ile terazisine getirilmiş cephede, uygun uzunlukta L braketler seçilmelidir.



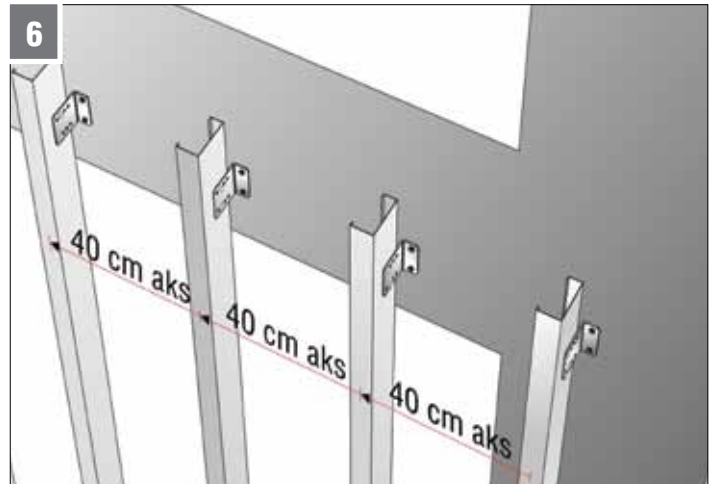
4 L braketlerin vidalanması

L braketler, projesine göre, yatayda 40 cm (veya 60 cm) aralıklarda çelik dübel ile iki noktadan betonarme kirişlere sabitlenir.



5 DCC profillerinin sabitlenmesi

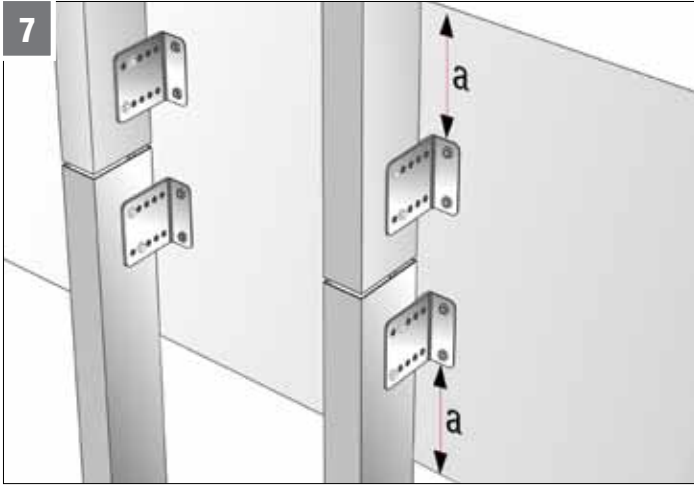
DCC profili, uzun kanadı dış tarafa bakacak şekilde teraziye alınarak, L braketlere iki noktadan Drillex şapkalı vida ile sabitlenir.



6 DCC profillerinin sabitlenmesi

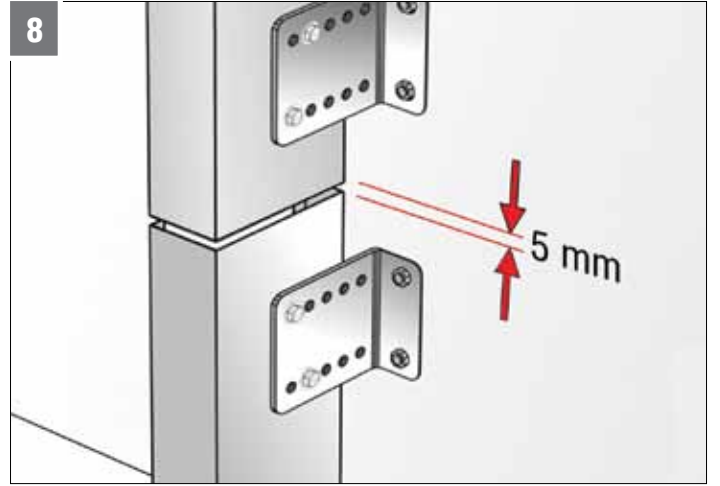
DCC profilleri, projesine göre, yatayda 40 cm (veya 60 cm) aralıklarda L braketlere sabitlenir.

Ceket Omega Dış Cephe Sistemi - Uygulama



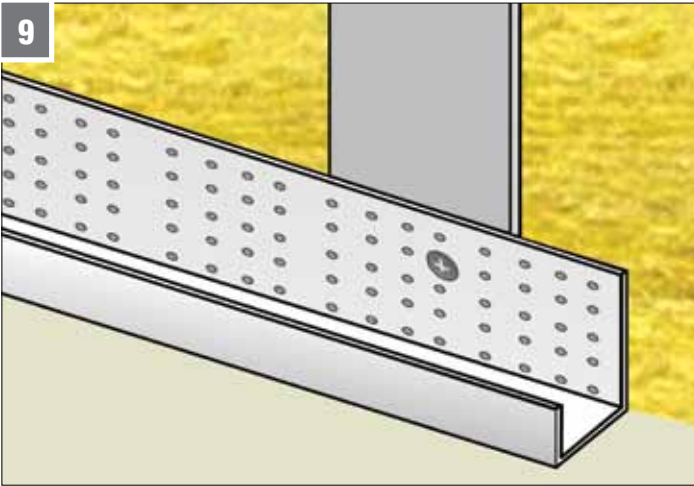
DCC profillerinin sabitlenmesi

L braketler sabitleneceği beton armenin kalınlığına göre eşit mesafe bırakılarak sabitlenir. Bu mesafe (a) 3 cm'den az olmamalıdır.



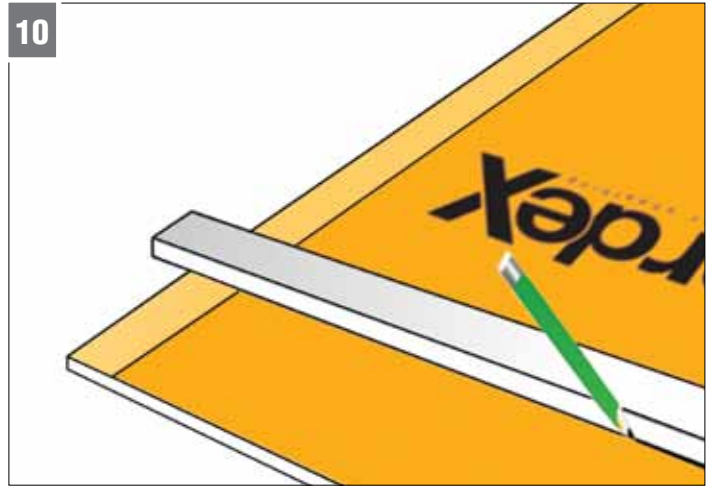
DCC profillerinin sabitlenmesi

Birbirini takip eden iki DCC profili arasında en az 5 mm boşluk bırakılmalıdır.



Başlangıç profilinin yerleştirilmesi

BoardeX'in zemin ile bağlantısını kesmek için, PVC esaslı başlangıç profilini duvar yüzeyi boyunca DCC profiline sabitlenir.



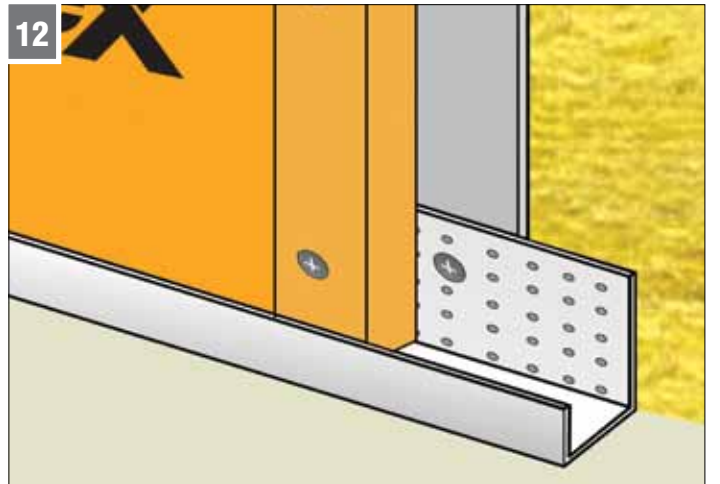
BoardeX'in kesilmesi

Kesilecek Boardex ölçüsü kalem ile yüzeye işaretlenir.



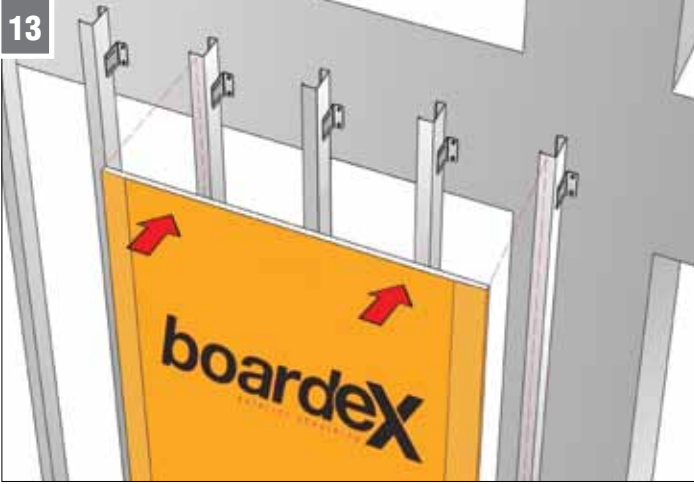
BoardeX'in kesilmesi

BoardeX işaretlenen yerinden master yardımı ile maket bıçağı kullanılarak kesilir. Boardex'in kesimi için spiral, jet taşı gibi toz çıkaran aletlere ihtiyaç duyulmaz.



BoardeX'in sabitlenmesi

Daha önceden DCC profillerine sabitlenmiş başlangıç profilini içerisine Boardex geçirilerek vidalanır.



Boardex'in sabitlemesi

Boardex'in DCC profillerine sabitlemesine karkas dışından başlanır.



Boardex'in sabitlemesi

Sabitlenme için **Boardex** matkap uçlu vida kullanılmalıdır. **Boardex** matkap uçlu vida, düşeyde 20 cm, yatayda 40 cm (veya 60 cm) aralıklarla vidalanır.



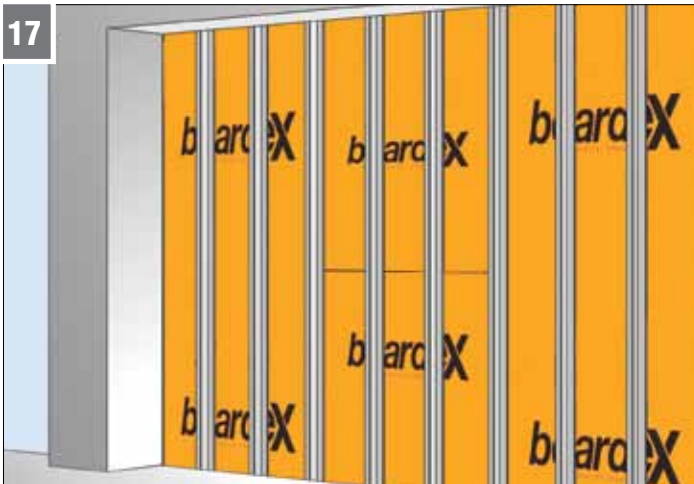
Boardex'in sabitlemesi

Yatayda **Boardex**'in ek yerleri şaşırtılarak tüm yüzeyin kaplanması tamamlanır.



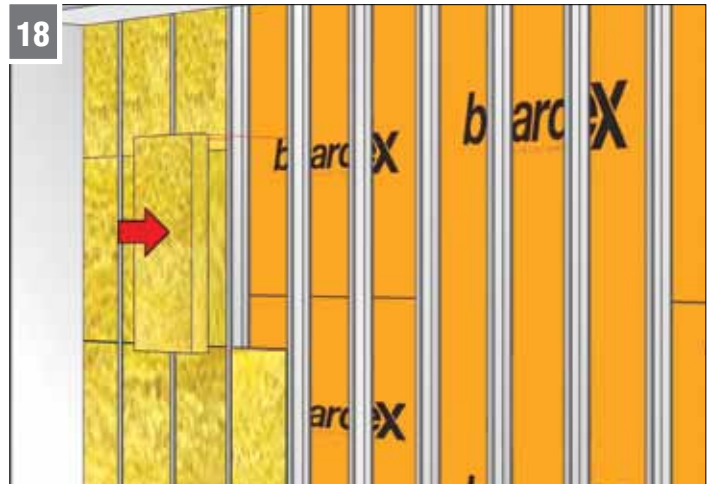
12 aya kadar yüzeyi açıkta bırakılabilir

Terazi ve şekline alınmış **Boardex** yüzeyi, üzerine herhangi bir kaplama yapmadan 12 aya kadar dış hava koşullarında bırakılabilir.



Mineral yünlerin yerleşimi

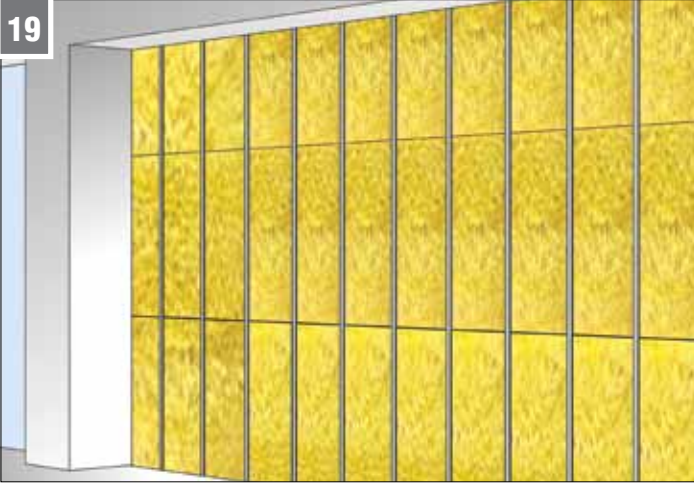
Dış cephede **Boardex**'in sabitlemesi tamamlandıktan sonra bina içerisine geçilir.



Mineral yünlerin yerleşimi

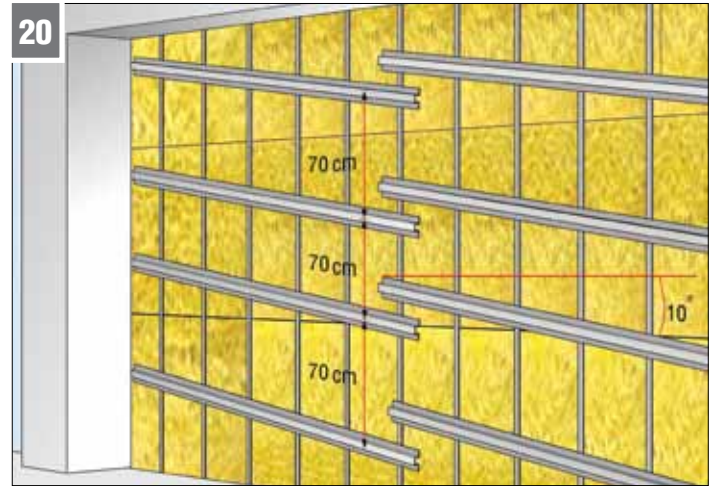
Isı yalıtımında artış sağlamak için profiller arasında düşük yoğunluklu mineral yünler yerleştirilir.

Ceket Omega Dış Cephe Sistemi - Uygulama



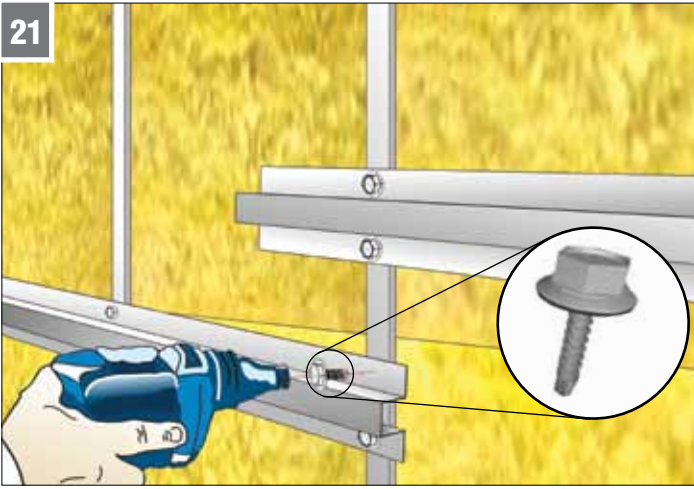
Mineral yünlerin yerleşimi

Duvarın her noktasında aynı ısı yalıtımının sağlanması için mineral yünlerin, profiller arasında boşluk kalmayacak şekilde yerleştirilmesine dikkat edilmelidir.



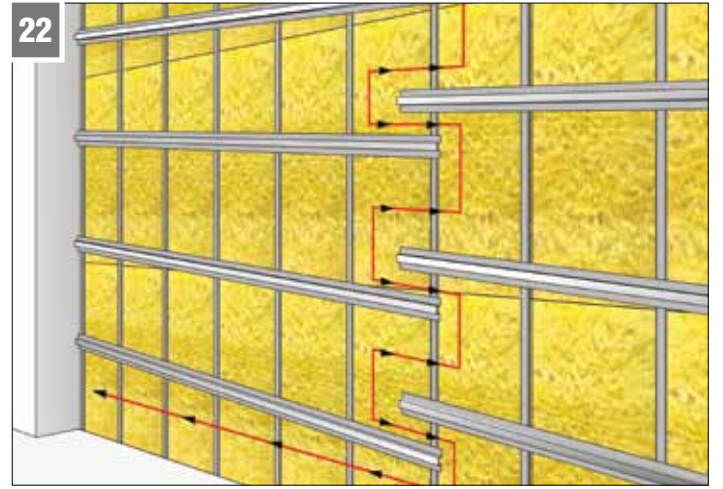
Omega profilinin yerleşimi

Omega profilleri 10 derecelik açıyla, düşeyde en fazla 70 cm aralıklarla yerleştirilmelidir.



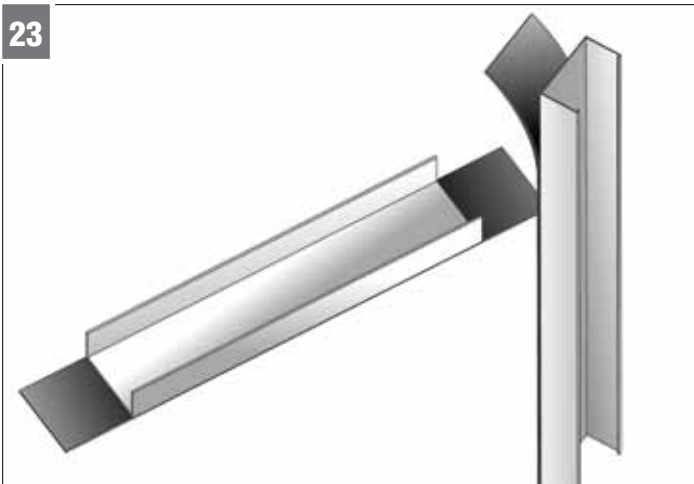
Omega profilinin sabitlenmesi

Karkas dışında kalan DCC profillerini karkas içindeki Duvar C profillerine sabitlemek için omega profilleri, duvar C profilinin kanadına, Drillex Şapkalı vida ile iki noktadan sabitlenir.



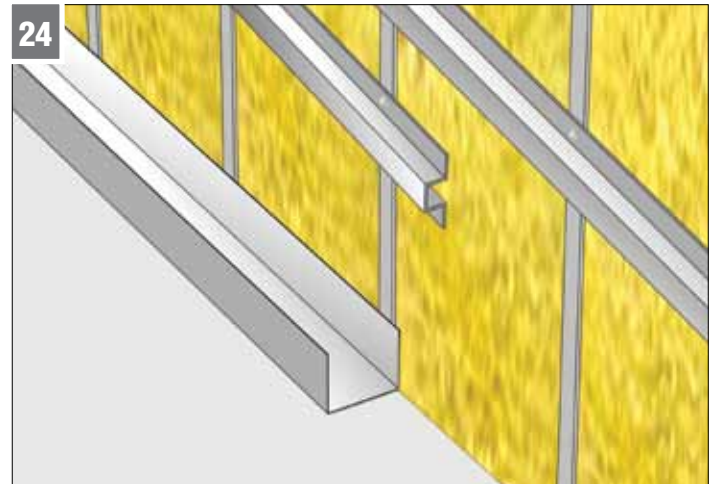
Omega profilinin yerleşimi

Omega profilleri arasında bırakılan boşluk omega boşluğundaki hava akımını da sağlayacaktır.



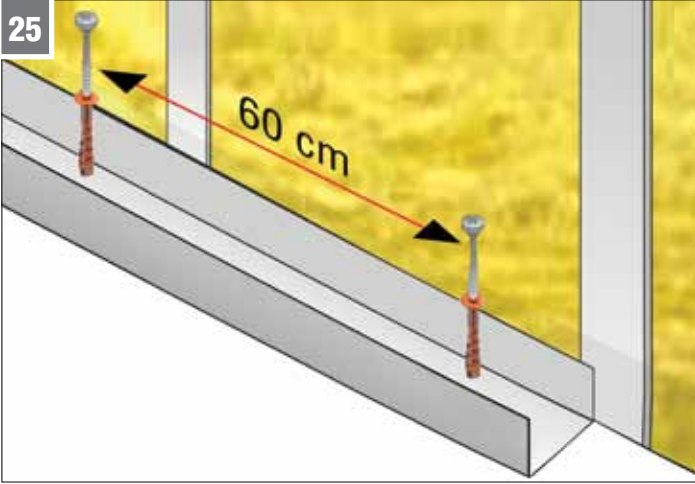
Ses yalıtım bandının hazırlanması

DU profillerinin ve kenarlara denk gelen DC profillerinin altına, uygun genişlikte, kendinden yapışkanlı ses yalıtım bandı yapıştırılır.



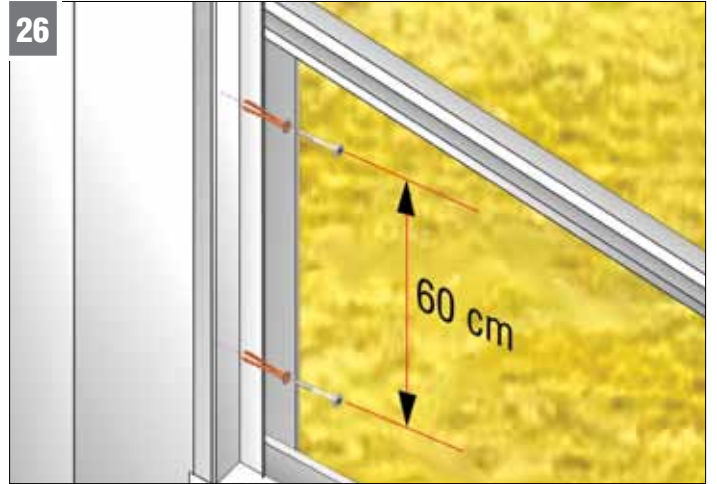
Profillerin vidalanması

Altına ses yalıtım bandı yapıştırılmış Duvar U profilleri, karkas dışındaki DCC profilinden 2,5 cm mesafe bırakılarak sabitlenmelidir.



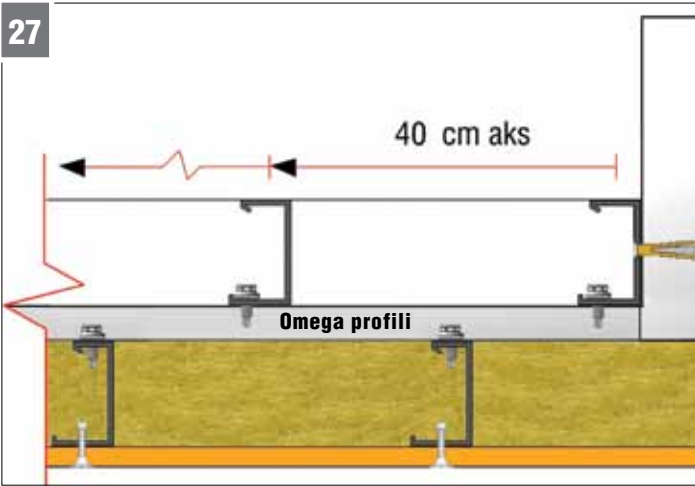
Profillerin vidalanması

DU profilleri 60 cm aks aralıkları ile dübel vida kullanarak tavana ve tabana sabitlenir.



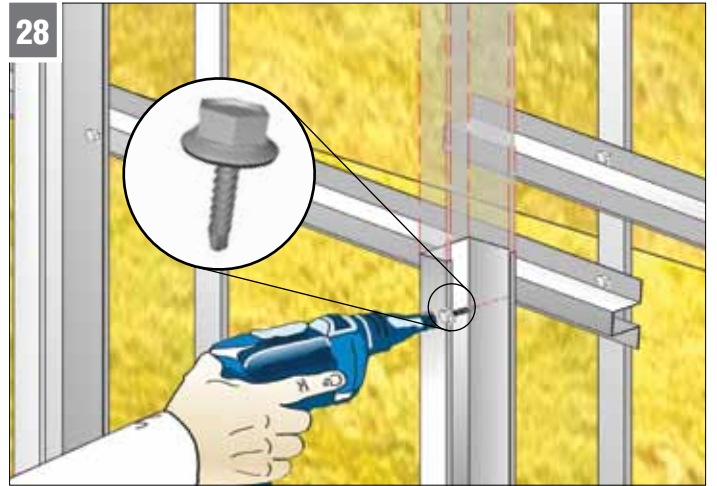
Profillerin vidalanması

Daha önce altına ses yalıtım bandı yapıştırılmış, ilk DC profili, en fazla 60 cm aralıklarla, uzun kanadı omega profiline gelecek şekilde, dübel vida kullanılarak mevcut kolona sabitlenir.



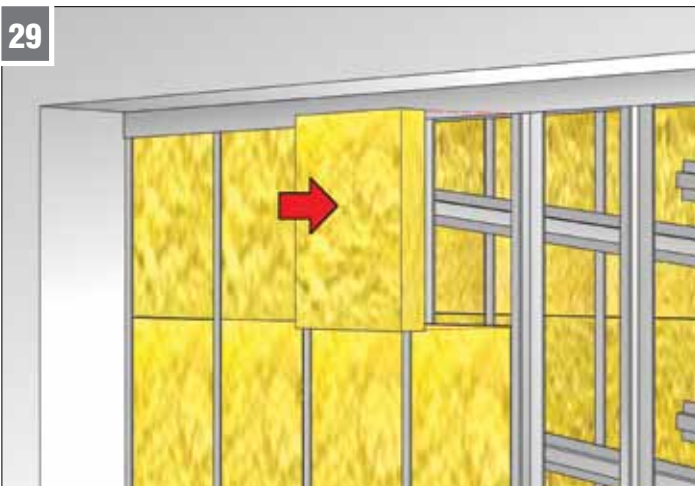
Profillerin vidalanması

Duvar C profilleri dizilimi 40 cm (veya 60 cm) aks aralığında olmalıdır.



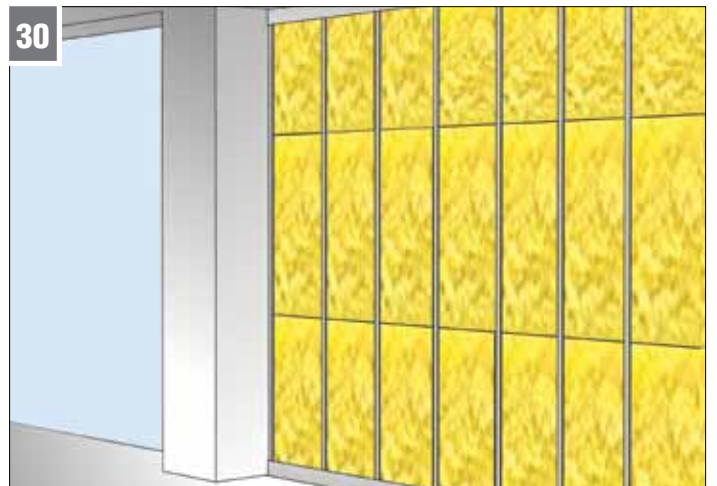
DC profilinin sabitlenmesi

Duvar C profilleri, uzun kanadının iç kısmından omega profillerine Drillex şapkalı vida ile tek noktadan sabitlenir.



Mineral yün yerleşimi

Isı yalıtımında artış sağlamak için ikinci sıra profiller arasında düşük yoğunluklu mineral yünler yerleştirilir.



Mineral yün yerleşimi

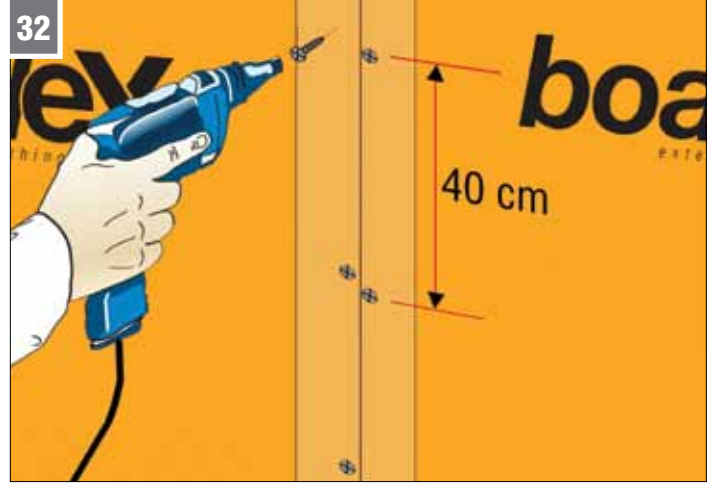
Duvarın her noktasında aynı ısı yalıtımının sağlanması için mineral yünlerin, profiller arasında boşluk kalmayacak şekilde yerleştirilmesine dikkat edilmelidir.

Ceket Omega Dış Cephe Sistemi - Uygulama



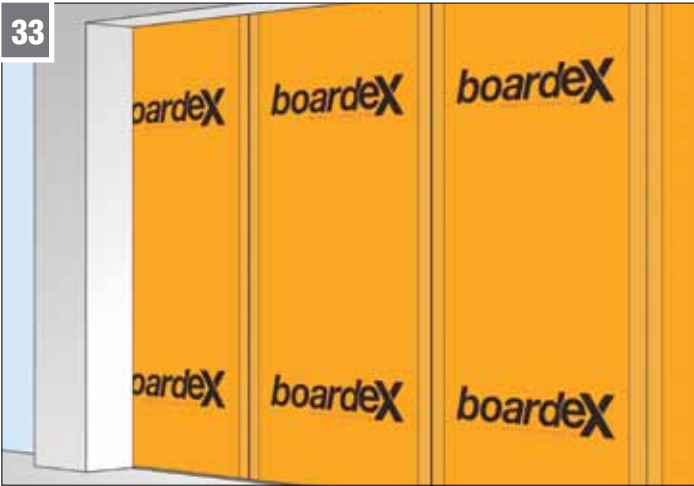
Boardex'in vidalanması

Duvarın iç yüzeyindeki Boardex, dış yüzeydeki Boardex'in ek yerlerine denk gelmeyecek şekilde, şaşırtılarak uygulanmalıdır.



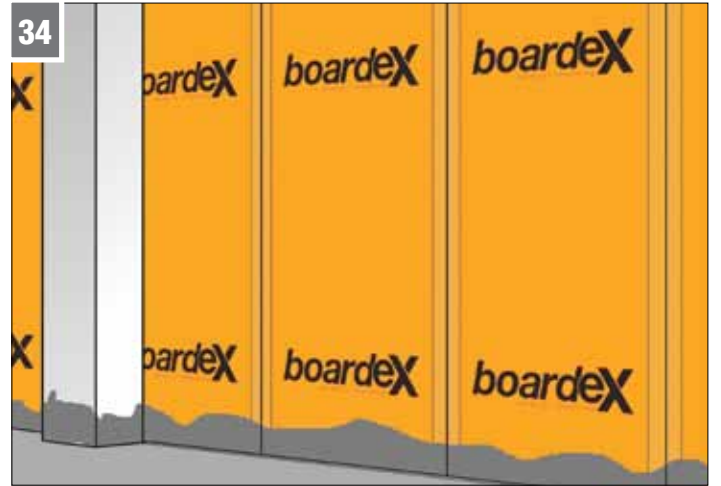
Boardex'in vidalanması

İç yüzeydeki Boardex, profillere en fazla 40 cm aralıklarla, Boardex borazan vida ile sabitlenir.



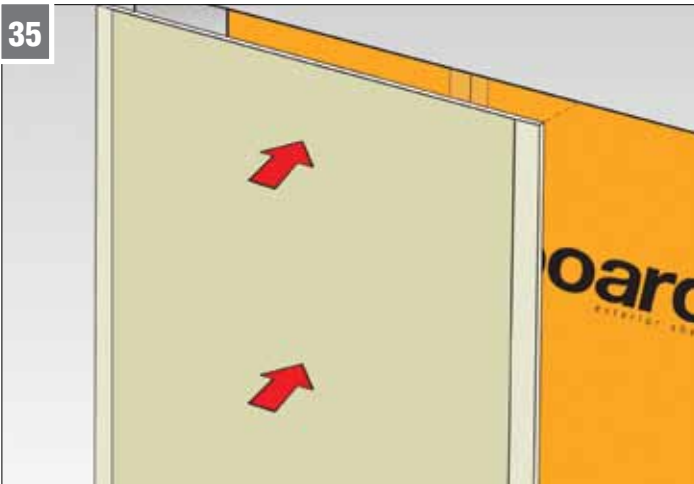
İç cephe yüzeyin kapatılması

Uygulamaya tam boydaki Boardex ile devam edilip, Boardex profillere sabitlenir. Böylelikle, tüm duvar yüzeyindeki Boardex ek yerleri şaşırtılır.



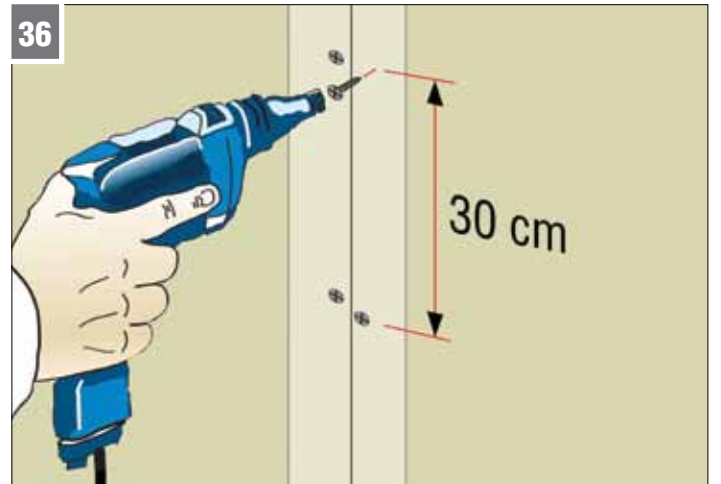
Islak imalatların uygulanması

İç yüzeydeki Boardex'ler sabitlendikten sonra, bina içerisinde şap seramik gibi ıslak imalatların hepsi tamamlanabilir.



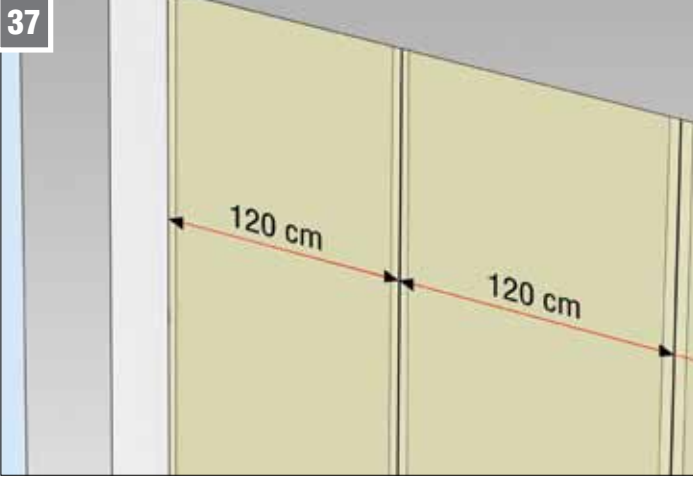
COREX uygulaması

İç cephedeki ıslak imalatlar tamamlandıktan sonra COREX uygulamasına geçilebilir. COREX ek yerleri ilk kattaki Boardex ek yerlerine denk gelmeyecek şekilde şaşırtılarak tam boy levha uygulanmalıdır.



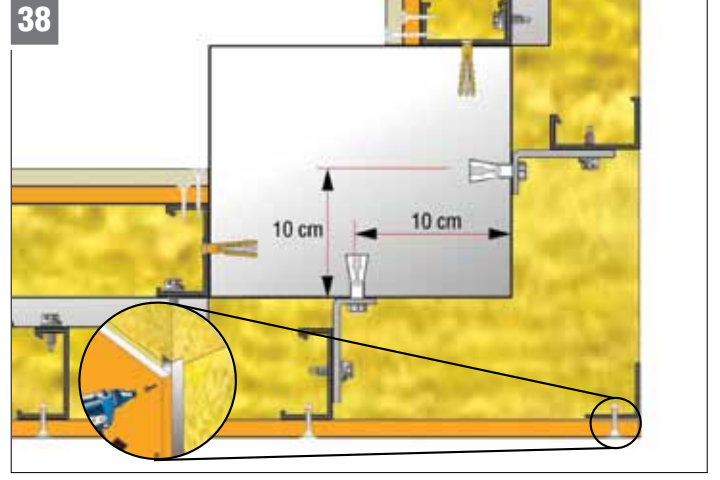
COREX vidalama

COREX düşeyde en fazla 30 cm yatayda 40 cm (veya 60cm) aralıklarla borazan vida 38 ile profillere sabitlenmelidir.



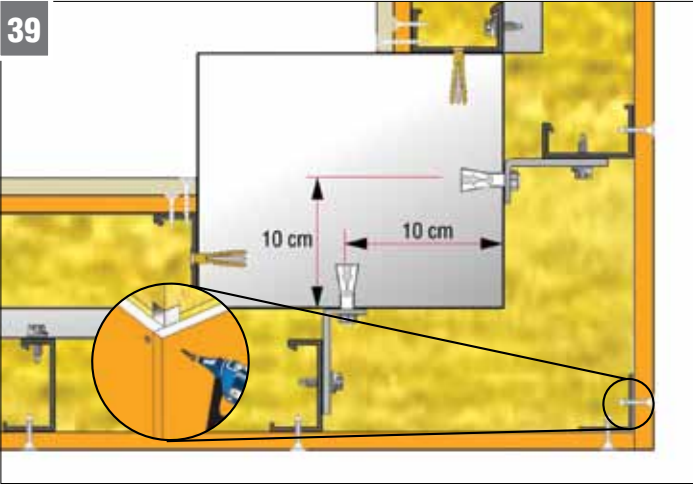
37 COREX uygulaması

Uygulamaya tam boydaki alçı levha ile devam edilip alçı levhalar profillere sabitlenir. Böylelikle, tüm duvar yüzeyindeki ek yerleri şaşırtılır.



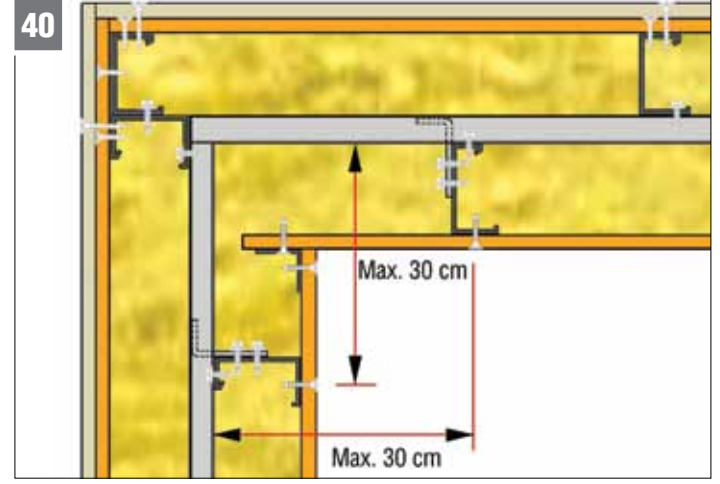
38 Dış köşe birleşimi

Dış köşeye denk gelen braket köşeden en fazla 10 cm mesafede bırakılır. **Boardex**, dış köşenin oluşturulacağı yerde DKC köşe profiline sabitlenir.



39 Dış köşe birleşimi

Daha sonra dış köşenin diğer kısmından **Boardex** DKC köşe profiline sabitlenerek, dış köşe uygulaması tamamlanır.



40 İç köşe birleşimi

İç köşeye denk gelen braket, köşeden en fazla 30 cm mesafede bırakılır. İç köşenin oluşturulacağı yerde, DKC köşe profili **Boardex**' e sabitlenir. Daha sonra iç köşenin diğer kısmından **Boardex** DKC köşe profiline sabitlenerek, iç köşe uygulaması tamamlanır.

Ceket Omega sisteminde MANTOLAMA uygulaması



41 Mantolama uygulaması

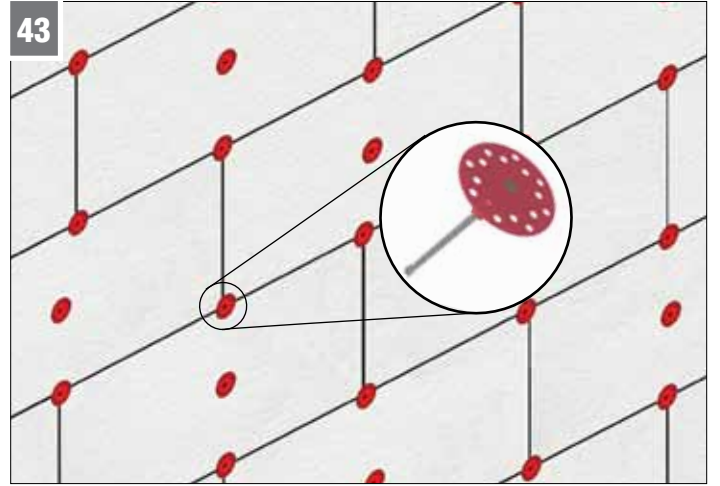
Mantolama uygulamasından önce PROBASE fix, çimento esaslı yapıştırma harcı yüzeye tarak mala ile sürülür.

Ceket Omega Dış Cephe Sistemi - Uygulama



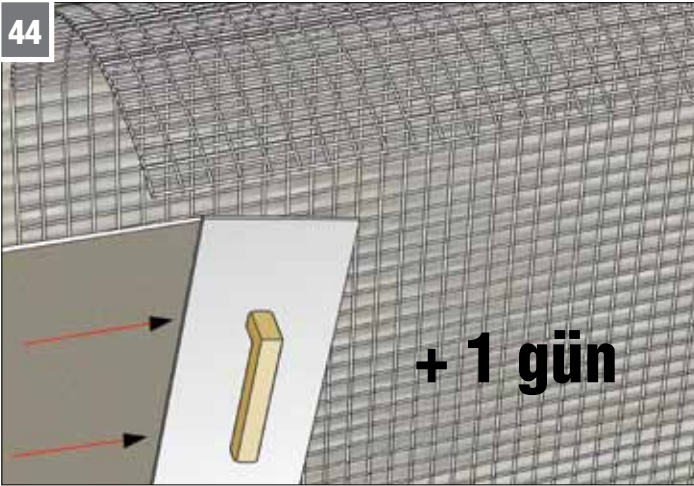
Mantolama uygulaması

Projesine göre seçilmiş kalınlıktaki yalıtım malzemesi (EPS,XPS veya taşyünü) Boardex yüzeyine yapıştırılır.



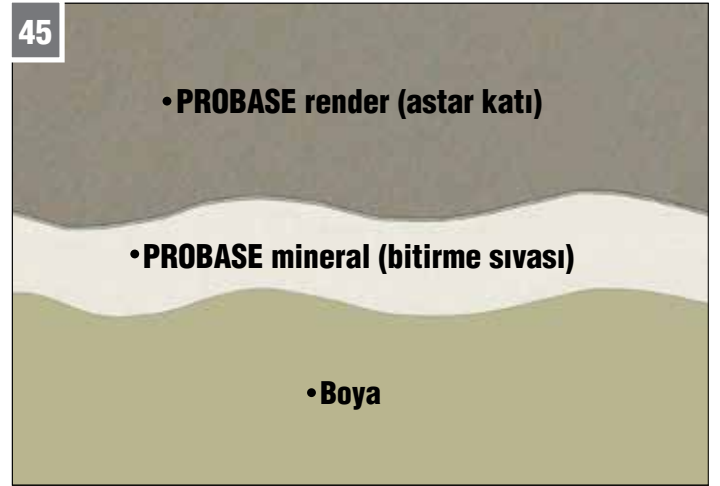
Yalıtım malzemesinin sabitlenmesi

Yalıtım malzemesi profillere denk gelen yerlerinden, matkap uçlu, paraşüt başlı dübel ile sabitlenir.



Mantolama uygulaması

Tüm yüzeye astar katı uygulandıktan sonra, alkali dayanımlı 160gr/m² ağırlığındaki sıva filesi yüzeye yakın olacak şekilde, astar katı içerisine gömülür ve yüzey 1 gün sonra yapılacak bitirme sıvası işine hazır hale getirilir.



Yüzeyin tamamlanması

Mantolamada kullanılan yalıtım malzemesi yüzeyi üzerine sırası ile astar katı ve mineral sıva (bitirme sıvası) uygulamasının ardından yüzey boyanarak tamamlanır.

boardex
exterior sheathing

**yüzeyi üzerine
kaplama
malzemesi
uygulama tipleri**



Derzlerin doldurulması

Boardex yüzeyi üzerine kaplama malzemesi uygulanacak ise ek yerleri, suya ve neme dayanıklı uygun mastik ile doldurulur.



47 Metal kaplama malzemesi

Boardex yüzeyi metal kaplama malzemeleri ile bitirilebilir. Bu uygulama için kaplama malzemesinin taşıyıcı sistemi Boardex üzerinden, sistem profillerine sabitlenmelidir.



48 Yalıtımsız baskı uygulaması

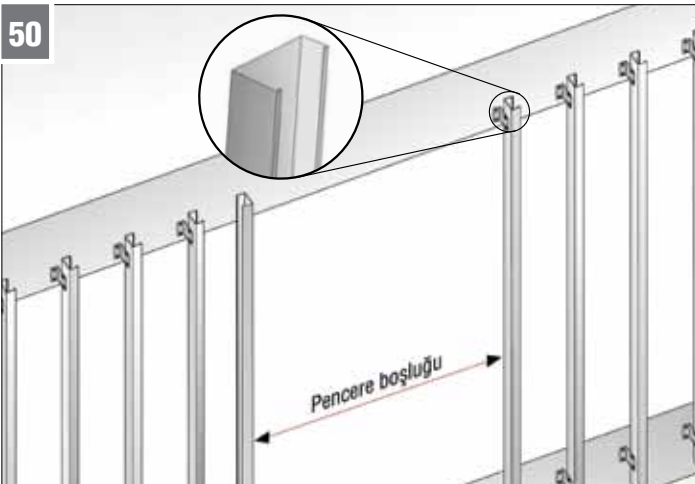
Boardex yüzeyi yalıtımsız baskı malzemesi ile bitirilebilir. Bu uygulama için yalıtımsız baskı malzemesi, Boardex üzerinden sistem profillerine sabitlenmelidir.



49 Ahşap kaplama yapılması

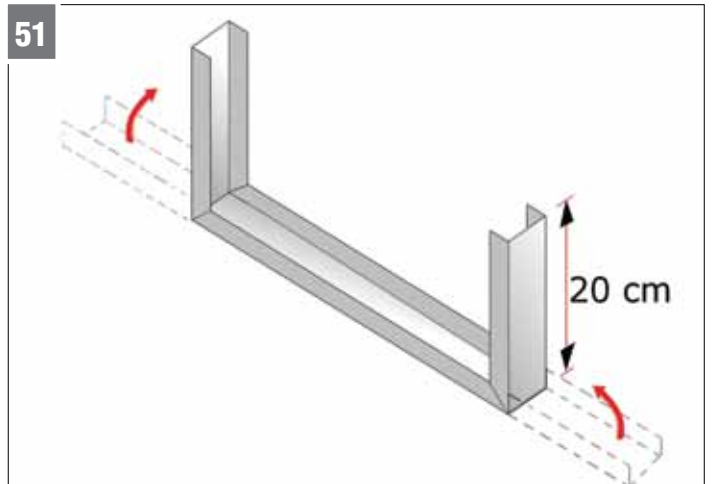
Boardex yüzeyi ahşap veya çimento esaslı dekoratif kaplama malzemeleri ile bitirilebilir. Bu uygulama için kaplama malzemesi Boardex üzerinden sistem profillerine sabitlenmelidir.

Pencere uygulama detayı



50 Pencere uygulama detayı

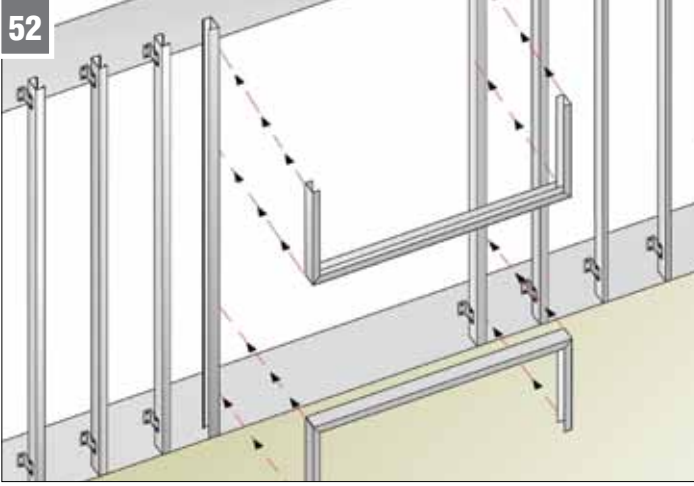
Karkas dışında, pencere kasasının sabitleneceği hatta denk gelen dikmede DCC profilleri kullanılır.



51 Lento profilinin oluşturulması

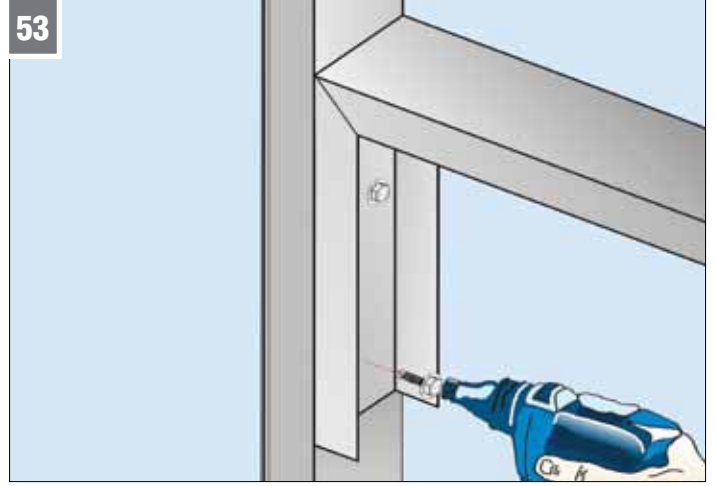
0,6mm et kalınlığındaki DU profili pencere genişliğine göre kesilir. Yan kanatlarından 20 cm yukarı dönecek şekilde dik açıyla katlanır.

Ceket Omega Dış Cephe Sistemi - Uygulama



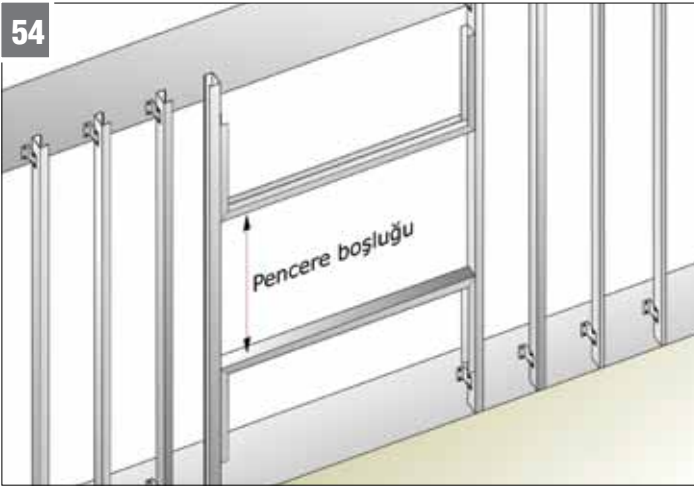
Lento profilinin yerleştirilmesi

Belirlenen pencere ölçüsünde oluşturulan lento alt ve üst kısma yerleştirilir.



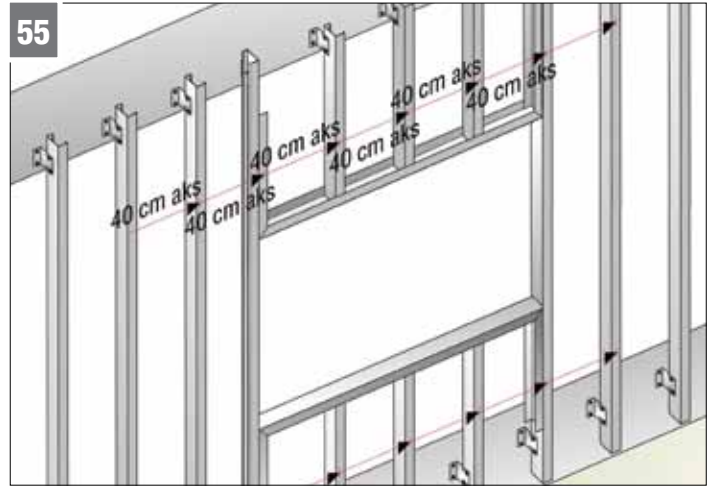
Lento profilinin sabitlenmesi

Oluşturulan lento, yan profillere, iç kısımlarından Drillex şapkalı vidayla, en az iki noktadan vidalanır.



Pencere uygulama detayı

Böylelikle karkas dışındaki hatta pencerenin yerleşeceği boşluktaki metal iskelet tamamlanır.



Pencere uygulama detayı

Profillerin, projesine uygun aks aralığında devam ettirilebilmesi için gerektiğinde lento iç kısımlarına, ek DCC profilleri yerleştirilmelidir.



Pencere uygulama detayı

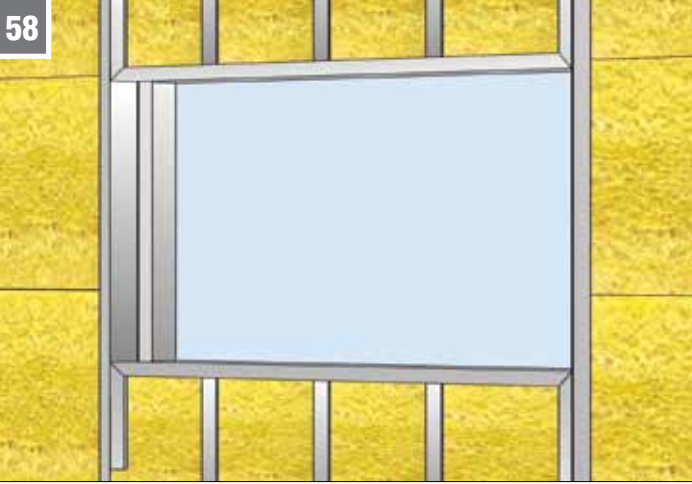
Pencere boşluklarında Boardex ek yerleri, lento üzerine ve altına denk gelecek şekilde profillere sabitlenmez.



Mineral yün yerleşimi

Isı yalıtımında artış sağlamak için ilk sıra profil boşlukları arasına düşük yoğunluklu mineral yünler yerleştirilir.

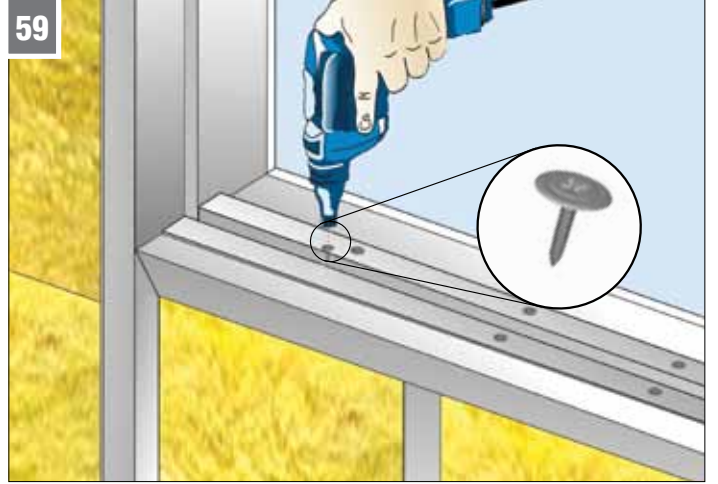
58



İkinci sıra profil hattının tamamlanması

Daha önceki adımlarda anlatıldığı gibi ikinci sıra profil hattı tamamlanır ve mineral yünler yerleştirilir.

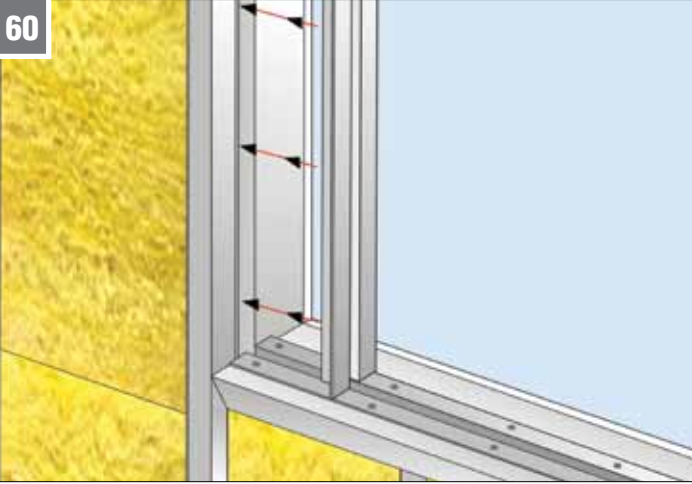
59



Pencere uygulama detayı

İki sıra profil arasında oluşan omega boşluğuna omega profili, agraf vidası ile sabitlenerek pencere boşluğu güçlendirilir.

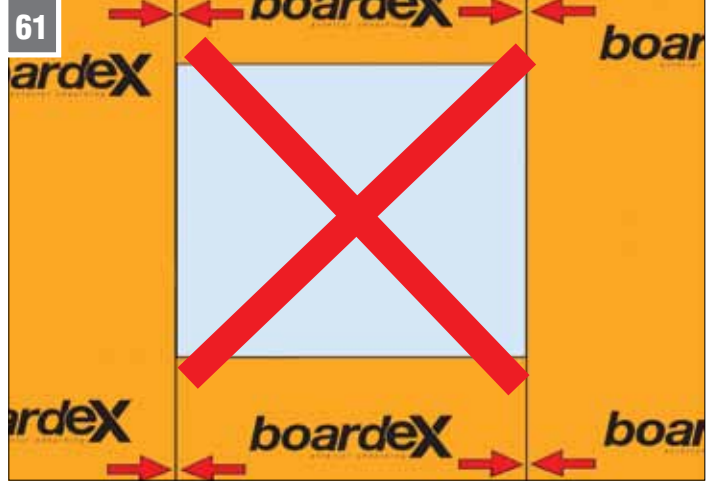
60



Pencere uygulama detayı

Pencere detayında iki profil arasında oluşan boşlukların tümüne omega profilleri yerleştirilerek vidalanmalıdır.

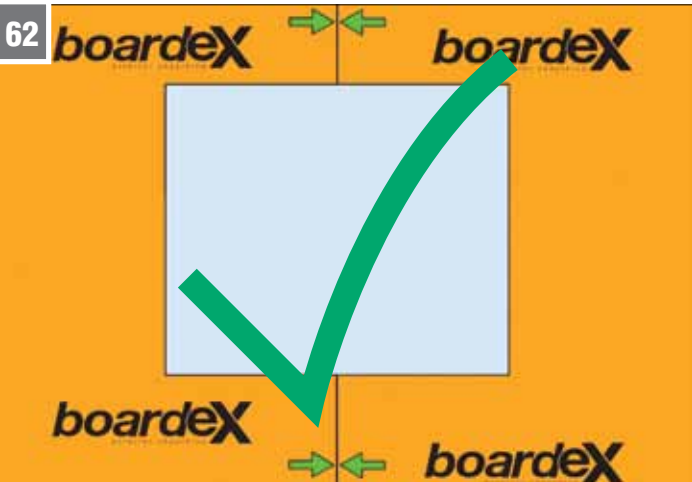
61



Yanlış uygulama!

Pencere boşluklarında BoardeX ek yerleri kenar profilleri ile aynı hizada olmamalıdır.

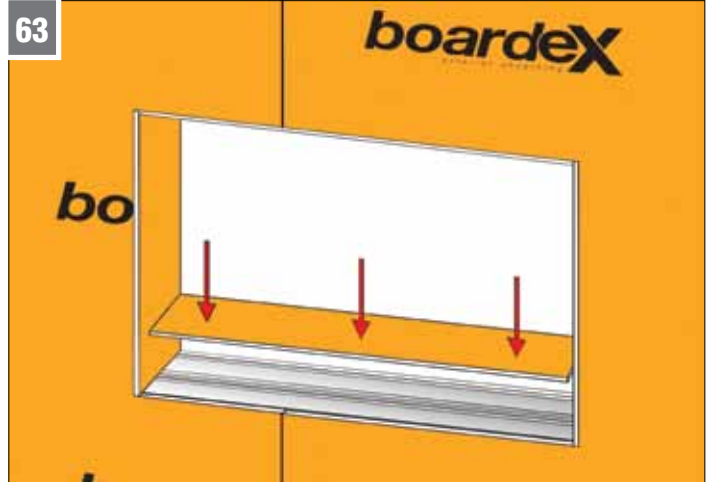
62



Doğru uygulama

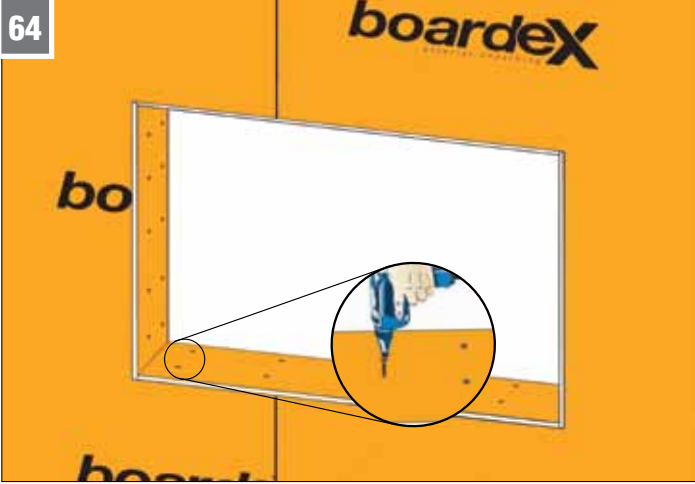
Pencere boşluklarında BoardeX ek yerleri, lento üzerine ve altına denk gelecek şekilde profillere sabitlenmelidir.

63



Pencere uygulama detayı

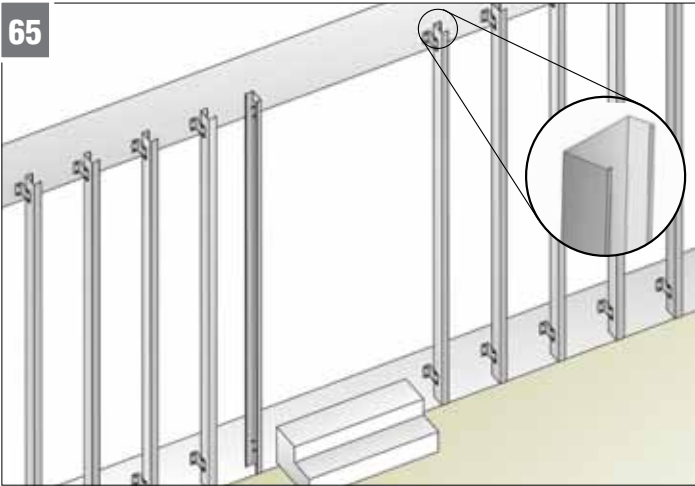
Pencere boşluğundaki, profiller üzerine uygun boyutlarda BoardeX parçaları kesilerek yerleştirilir ve pencere kenarları kapatılır.



64 Pencere uygulama detayı

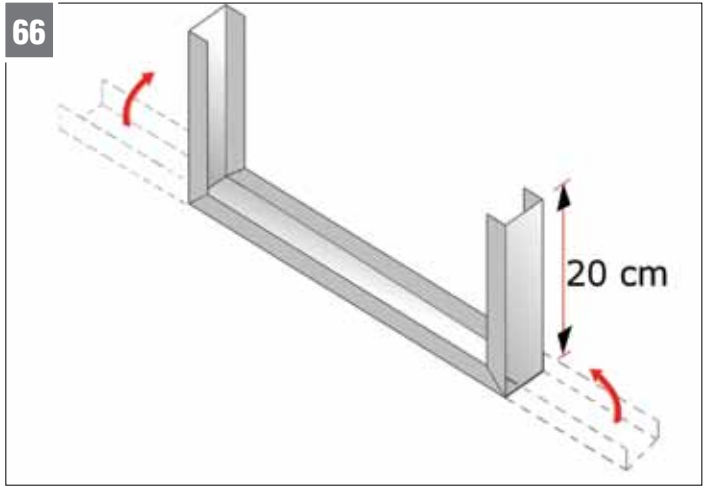
Boardex parçaları Boardex vidaları ile sabitlenerek pencere, montajın yapımına hazır hale getirilir.

Kapı uygulama detayı



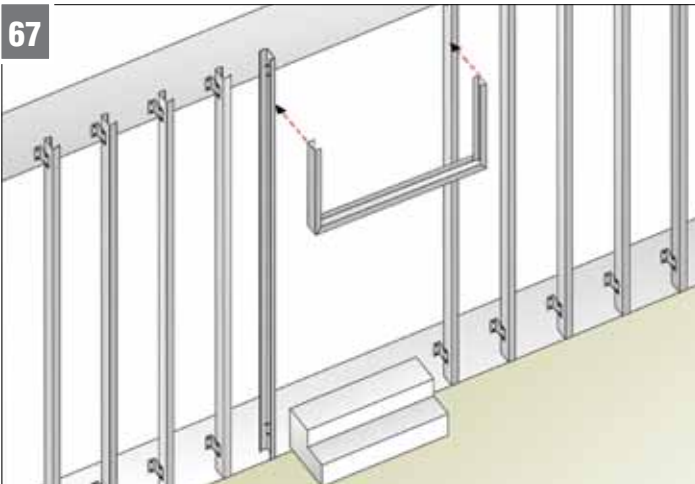
65 Kapı uygulama detayı

Karkas dışında, kapı kasasının sabitleneceği hatta denk gelen dikmelerde DCC profilleri kullanılmalıdır.



66 Lento profilinin oluşturulması

0,6 mm et kalınlığındaki DU profili kapı genişliğine göre kesilir. Yan kanatlarından 20 cm yukarı dönecek şekilde dik açıyla katlanır.



67 Lento profilinin yerleştirilmesi

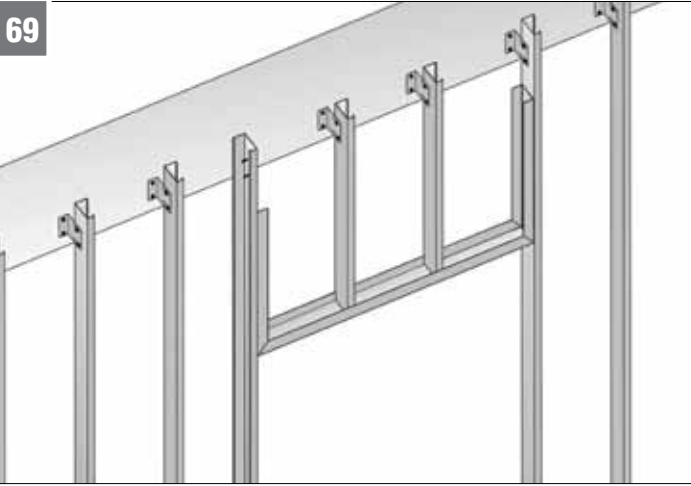
Belirlenen kapı ölçüsünde oluşturulan lento alt ve üst kısma yerleştirilir.



68 Lento profilinin sabitlenmesi

Oluşturulan lento, yan profillere, iç kısımlarından Drillex şapkalı vidayla, en az iki noktadan vidalanır.

69



Kapı uygulama detayı

Profillerin, projesine uygun aks aralığında devam ettirilebilmesi için gerektiğinde lento iç kısımlarına, ek DCC profilleri yerleştirilmelidir.

70



Kapı uygulama detayı

Kapı boşluklarında **Boardex** ek yerleri, lento üzerine ve altına denk gelecek şekilde profillere sabitlenmelidir.

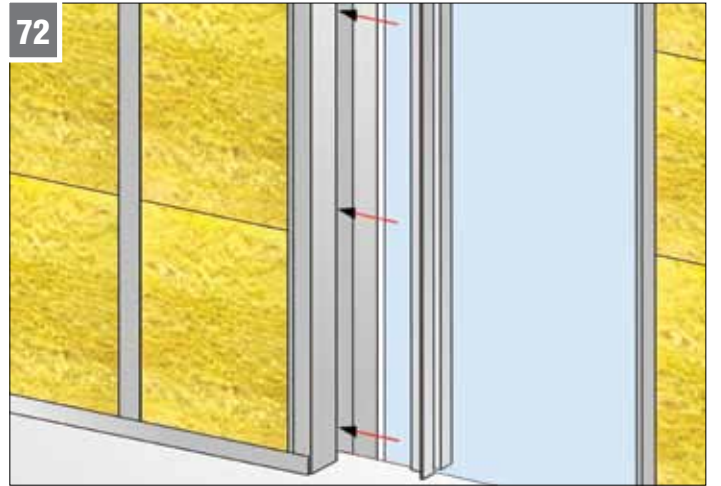
71



İkinci sıra profil hattının tamamlanması

Daha önceki adımlarda anlatıldığı gibi ikinci sıra profil hattı tamalanır ve mineral yünler yerleştirilir.

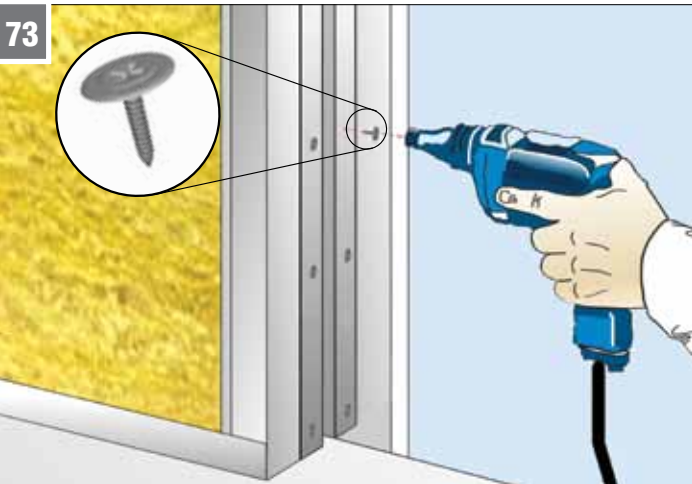
72



Kapı uygulama detayı

İki sıra profil arasında oluşan omega boşluğuna omega profilleri yerleştirilir.

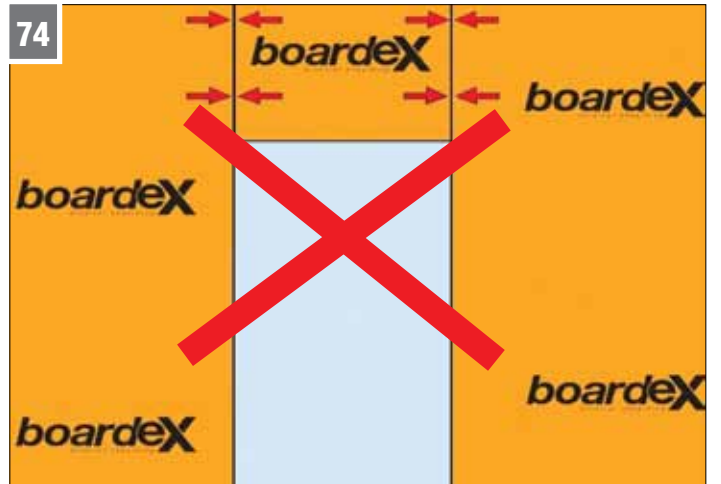
73



Kapı uygulama detayı

İki sıra profil arasında oluşan omega boşluğunun tümünde omega profili, agraf vidası ile sabitlenerek pencere boşluğu güçlendirilir.

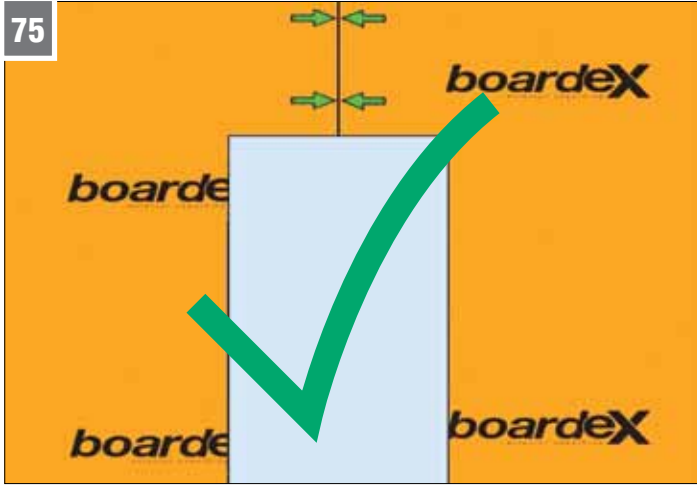
74



Yanlış uygulama!

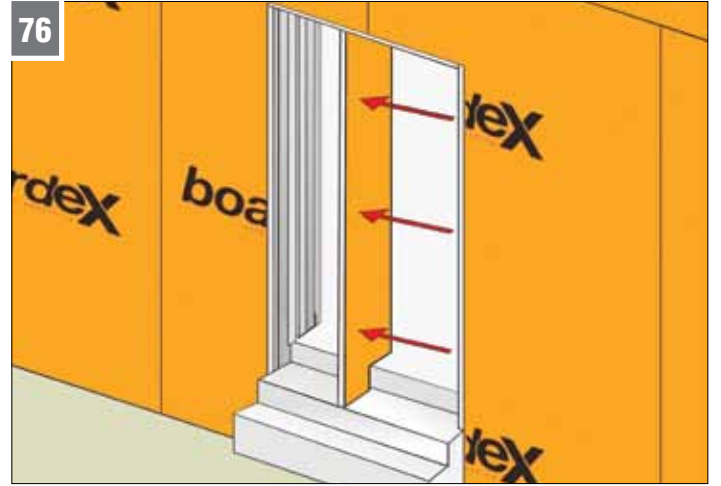
Kapı boşluklarında **Boardex** ek yerleri kenar profilleri ile aynı hizada olmamalıdır.

Ceket Omega Dış Cephe Sistemi - Uygulama



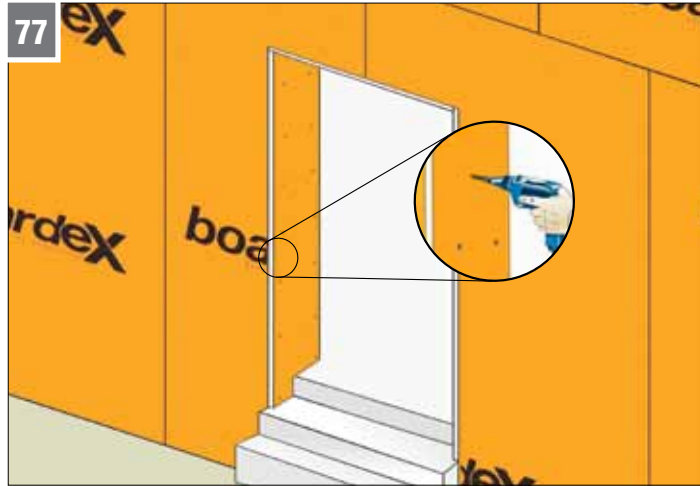
Doğru uygulama!

Kapı boşluklarında **Boardex** ek yerleri, lento üzerine denk gelecek şekilde profillere sabitlenmelidir.



Kapı uygulama detayı

Kapı boşluğundaki, profiller üzerine uygun boyutlarda **Boardex** parçaları kesilerek yerleştirilir ve kapı kenarları kapatılır.



Kapı uygulama detayı

Boardex parçaları **Boardex** vidaları ile sabitlenerek kapı montajının yapımına hazır hale getirilir.

Ceket Omega Sisteminde Sıkça Sorulan Sorular

SORU

- Ceket omega dış cephe sistemi en fazla kaç metre yükseklikteki yapılarda uygulanabilir?
- Ceket omega sisteminde cephedeki şakül bozuklukları nasıl düzeltilir?
- Ceket omega dış cephe sisteminde L braketler arası mesafe (kat yüksekliği) kaç metre olmalıdır?
- Ceket omega dış cephe sisteminde düşeyde birbirini takip eden iki DCC profilini tek L brakete sabitleyebilir miyiz?
- Başlangıç profili neden uygulanır?
- Ceket Omega dış cephe sisteminde alçı levha vidaları ile sabitleme yapılabilir mi?
- Karkas içerisinde bulunan profil boşluklarında mineral yün neden kullanılır?
- İçe bakan yüzde Boardex yüzeyi üzerine neden alçı levha uygulanıyor?

CEVAP

- TS 498 standardına göre yapılan hesaplamalarda 150 km/h rüzgar yükü için en fazla 100 m yükseklikteki cephelerde uygulanır.
- Uygun uzunlukta braketler (L75-L100-L125) seçilerek, cephe şakülüne alınır.
- **Ceket omega** dış cephe sisteminde L braketler arası mesafe 3 metre olmalıdır.
- Hayır, her bir DCC profili ayrı L braketlere sabitlenmelidir. İki DCC profili en az 5 mm boşluk bırakılmalıdır.
- PVC esaslı başlangıç profili, **Boardex** ile zeminin bağlantısını kesmek için uygulanır.
- Alçı levha vidaları korozyona dayanıklı olmadığından kullanılmamalıdır. Dış cephe imalatlarında korozyona dayanıklı **Boardex** matkap uçlu vida kullanılır.
- Isı ve ses yalıtımında artış sağlamak için ikinci sıra profil hattına mineral yün yerleştirilir.
- Dış cephe duvarının yangın, ses, mekanik ve akustik performansını arttırmak için iç yüzeyde **Boardex** üzerine bir kat COREX uygulaması yapılır.



CEKETMAX DIŐ CEPHE SİSTEMİ

boardex
EXTERIOR SHEATHING

ex
ing






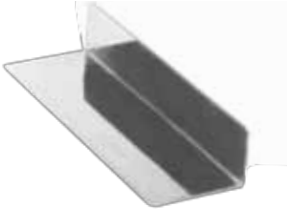


- **CeketMAX** dış cephe sistemi, en üst seviyede yalıtım isteyen, A enerji sınıfı, binaların ve pasif ev tasarımlarında nitelikli yalıtıma sahip duvar uygulamalarında kullanılacak dış cephe duvar sistemidir.
- Binanın, betonarme karkasında işçilik hataları ile ortaya çıkan şakül ve terazi kaçıklıklarının belirli bir ölçüde düzeltilmesini sağlar.
- Elde edilen düzgün yüzey, her türlü kaplama malzemesi (metal kaplama, yalı baskı, ahşap kaplama, dekoratif tuğla kaplama, vb) sabitlenerek sonlandırılabilir.
- Bu sistemde karkas içinde en fazla 12,5 cm'lik alan işgali olur.
- İç yüzeyde son kat alçı levha sabitlenmeden önce şap, sıva, gibi tüm ıslak imalatlar tamamlanabilir. Bu imalatların sonunda son kat alçı levha **Boardex** yüzeyine sabitlenerek duvar yüzeyi bitirilir.

- **CeketMAX** dış cephe sistemi her türlü havalandırılmalı cephe imatları için mükemmel bir bitiş yüzeyi sağlar. Sistem üzerine uygulanacak havalandırılmalı cephe sistemi en fazla 25 kg/m² ağırlıkta olmalıdır.
- Isı yalıtımında artış sağlamak için, **Boardex** yüzeyi üzerine istenilen kalınlıkta yalıtım malzemesi uygulanarak mantolama yapılabilir. Mantolama uygulaması İZODER'in tavsiye ettiği uygulama esasları dikkate alınarak yapılmalıdır.

- **CeketMAX** dış cephe sistemi seçilen profil boyutu ve aks aralığına göre 100 m'den yüksek binalarda, 166 km/h rüzgar yükünü karşılayacak şekilde tasarlanmıştır.

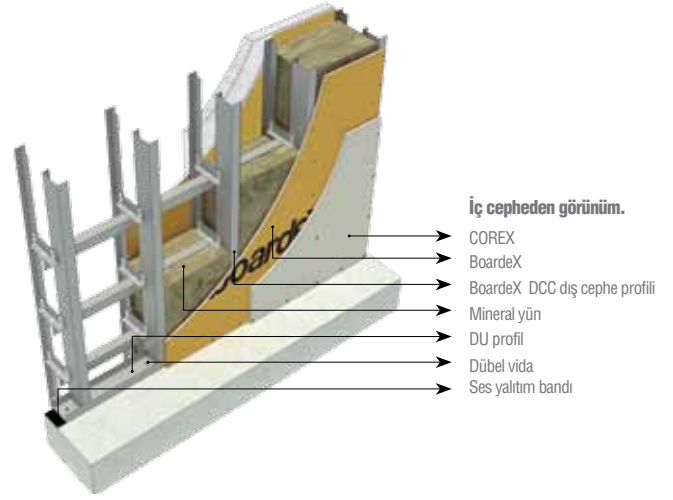
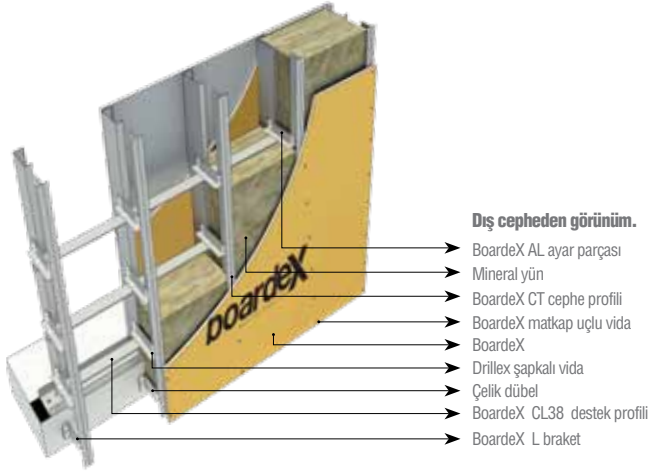


CeketMAX Dış Cephe Sistemi Yardımcı Malzemeler

DU 50-75-100 profili 38x38 mm		CeketMAX dış cephe sisteminde tabana ve tavana sabitlenerek dış cephe kuru duvar sisteminin oluşturulmasında kullanılır.
DCC 50-75-100 dış cephe profili 45x30 mm		BoardeX DCC profili Omega dış cephe sisteminin oluşturulmasında kullanılan,45x30 mm kanat yüksekliklerine sahip 0,9 mm et kalınlığına sahip profildir.
BoardeX CT Cephe profili		BoardeX 'in sabitleneceği, 0,9 mm kalınlığında, 275 gr/m2 galvaniz kaplı cephe profildir.
BoardeX CL 38 Destek profili 50x50		CeketMAX sisteminde AL 160 veya AL 210 ayar parçalarının sabitleneceği, 0,60 mm et kalınlığına sahip 100 gr/m2 galvaniz kaplı destek profildir.
BoardeX L braket 50-75-100-125-150		Cepheyi şekülüne getirmeyi ve daha kalın yalıtım malzemelerinin kullanılmasını sağlayan 2 mm kalınlığında, ısı iletim katsayısı düşük özel çelikten imal edilmiş braketir.
BoardeX AL Ayar parçası		CeketMAX sisteminde, cepheyi şekülüne getirmeyi ve daha kalın mineral yünlerin kullanılmasını sağlayan, 16-21 cm boylarında 1,2 mm et kalınlığında 275 gr/m2 galvaniz kaplı ayar parçasıdır.
Ses yalıtım bandı 50-75-100		DU ve kenara denk gelen DC profillerinin altına yapıştırılan kendinden yapışkanlı ses yalıtım bandıdır.
Başlangıç Profili		BoardeX 'in zeminle bağlantısını kesmeye yarayan PVC esaslı profildir.

Mineral Yün Camyünü veya taşıyünü		Isı – ses ve yangın yalıtımında artış sağlamak için istenilen kalınlıkta kullanılır.
Drillex şapkalı vida		CT cephe profillerinin braketter ve iki metalin birbirine sabitlenmesinde kullanılan, özel vidadır.
BoardeX borazan vida		Dış cephe levhalarının 0,7 mm et kalınlığına kadar olan profillere sabitlenmesinde kullanılan korozyona dayanımlı, özel tasarlanmış vidadır.
BoardeX matkap uçlu vida		Dış cephe levhalarının 2 mm et kalınlığına kadar olan profillere sabitlenmesinde kullanılan korozyona dayanımlı özel tasarlanmış vidadır.
Matkap uçlu vida 35		İçe bakan kısımdaki alçı levhaların BoardeX üzerinden 2 mm et kalınlığına kadar olan profillere sabitlenmesinde kullanılan vidadır.
Çelik dübel		L braketterin betonarme yüzeylere sabitlenmesinde kullanılır.
Dübel-vida		Dış cephe duvarı yapımında galvanizli profilleri döşemeye sabitlemede kullanılan plastik dübel ile pul başlı vida setidir. 8 mm plastik dübel ve 45 mm pul başlı vidadan oluşmaktadır.

Malzeme Analizi



Malzeme Analizi

Malzeme Adı	Tüketim	Tüketim
	✕=40 cm	✕=30 cm
Boardex	2,10 m ²	
COREX	1,05 m ²	
Boardex DCC 75/100 dış cephe profili (45x30;0,9mm;Z275)	2,90 mt	4,00 mt
DU 75/100 profili (38x38;0,6 mm;Z100)	0,84 mt	
Boardex CT cephe profili (50x50; 0,9mm;Z275)	2,90 mt	4,00 mt
Boardex CL38 destek parçası (38X15;0,6 mm;Z100)	1,50 mt	
Boardex AL 160/210 ayar parçası (50x30;1,2mm;Z275)	3,40 adet	4,90 adet
Boardex L 75/100/125/150 braket (30x75/100/125; 2 mm;/150;3 mm)	2,4 adet	3,2 adet
Boardex matkap uçlu vida (iç-dış 20 cm ara ile)	44 adet	51 adet
Drillelex şapkalı vida	22 adet	44 adet
Matkap uçlu vida 35 (30 cm ara ile)	16 adet	18 adet
Dübel-vida	2,90 adet	
Çelik dübel	4,8 adet	6,4 adet
Ses yalıtım bandı	1,40 mt	
Derz bandı veya kağıt bant	1,80 mt	
DERZTEK derz dolgu alçısı	0,40 kg	
Mineral yün iç (düşük yoğunluklu)	1,05 m ²	
Mineral yün dış (düşük yoğunluklu)	1,05 m ²	
Başlangıç profili	Taban çevresine göre değişiklik gösterir	

✕=40, CT ve DCC profili aks aralıklarının 40 cm olduğunu belirtmektedir.

!!! Malzeme analizi yapılan duvar alanı 4mx2,5m = 10 m² olarak hesaplanmış olup, hesaplara %5 fire dahil edilmiştir.

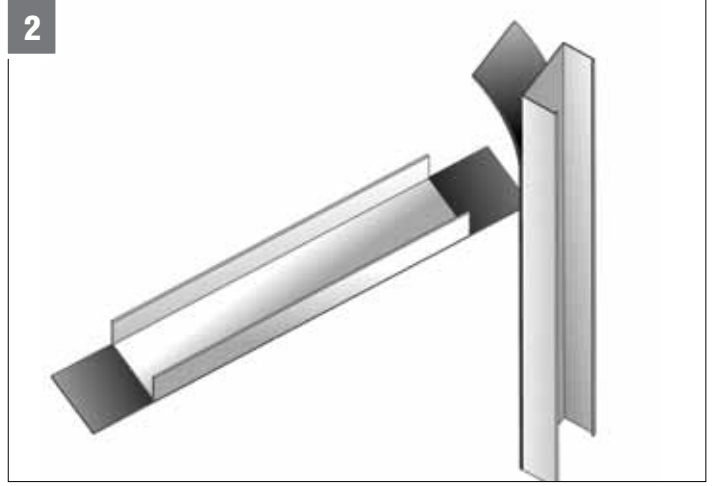
Not: Detaylı bilgi için "Boardex sistem kitabı" ya da www.boardex.com.tr adresine başvurabilirsiniz.

CeketMAX Dış Cephe Sistemi - Uygulama



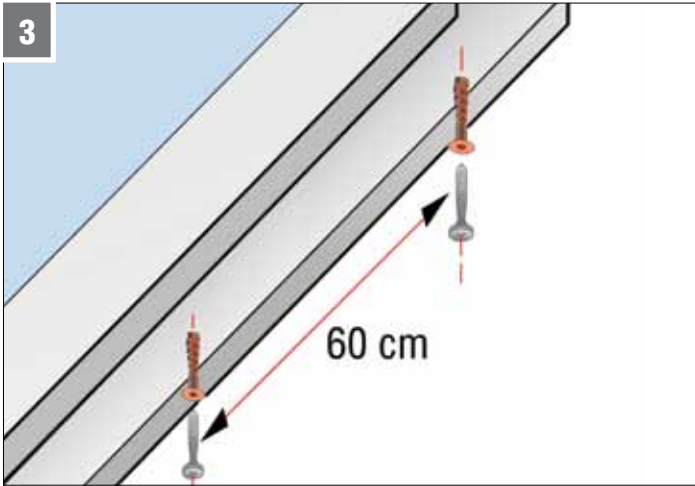
CeketMAX dış cephe sistemi uygulama alanı

CeketMAX dış cephe sistemi, yüksek katlı binalarda, nitelikli yalıtım sağlar, cepheyi şekülüne alır, emsalden kazandırır.



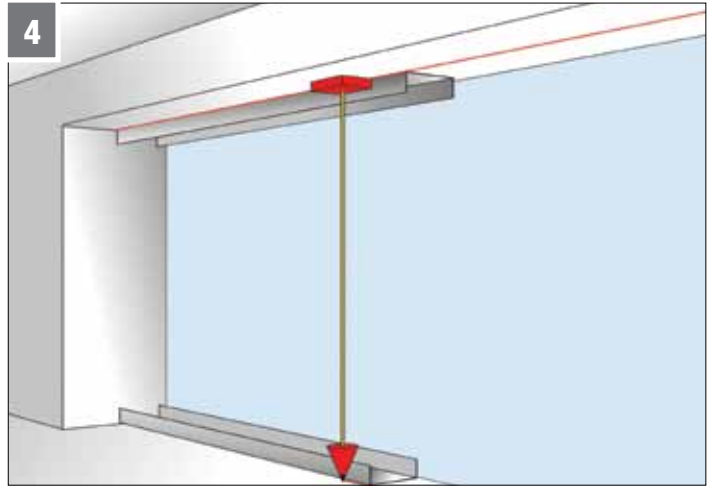
Ses yalıtım bandının hazırlanması

DU profillerinin ve kenarlara denk gelen DCC profillerinin altına kendinden yapışkanlı ses yalıtım bandı yapıştırılır.



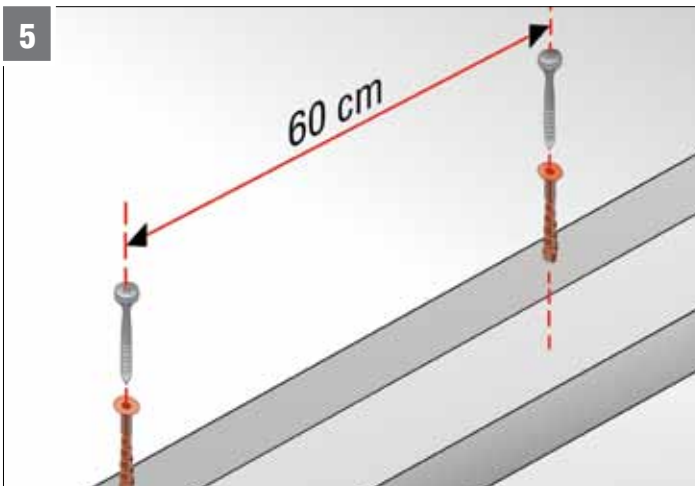
Profillerin vidalanması

DU profili, karkas sınırından dübel vida kullanılarak en fazla 60 cm aralıklar ile tavana sabitlenir.



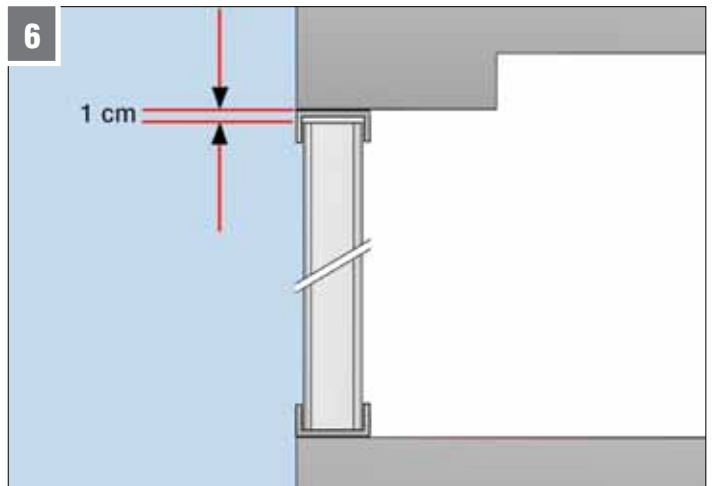
Profillerin vidalanması

Tavandaki DU profil hattı şekül ile tabana taşınır.



Profillerin vidalanması

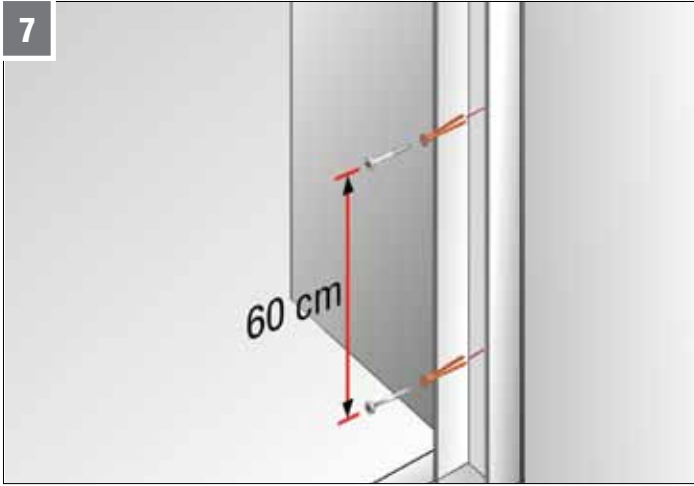
DU profili, karkas sınırından dübel vida kullanılarak en fazla 60 cm aralıklar ile tabana sabitlenir.



Profillerin hazırlanması

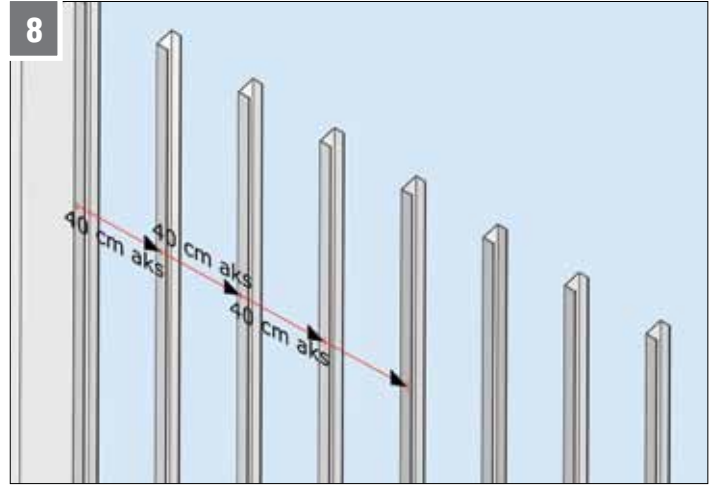
DCC profilleri, kat yüksekliğine göre en az 1 cm kısa kesilmelidir.

CeketMAX Dış Cephe Sistemi - Uygulama



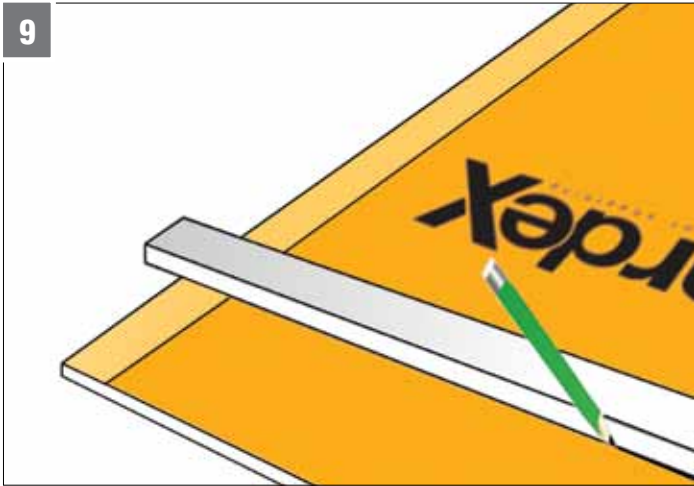
Profillerin vidalanması

Daha önceden altına ses yalıtım bandı yapıştırılmış, DCC profili, kısa kanadı dışa bakacak şekilde, en fazla 60 cm aralıklarla ve dübel vida kullanılarak mevcut kolona sabitlenir.



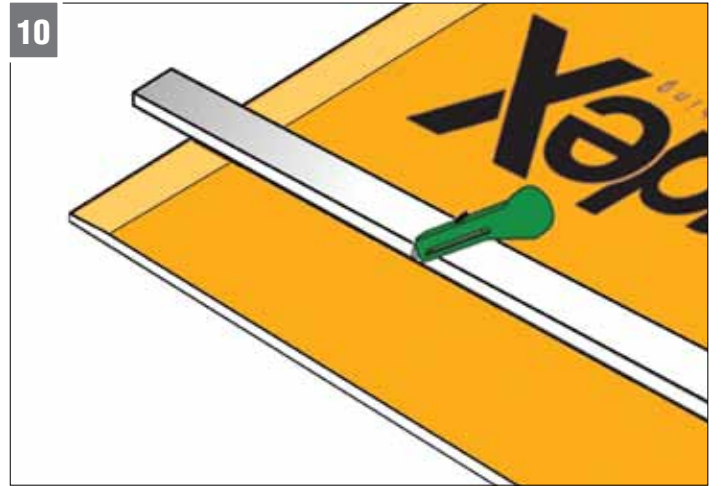
DCC profillerinin yerleştirilmesi

DCC profilleri, projesine göre, 30 veya 40 cm aks aralıklarıyla Duvar U profilleri içerisine yerleştirilir.



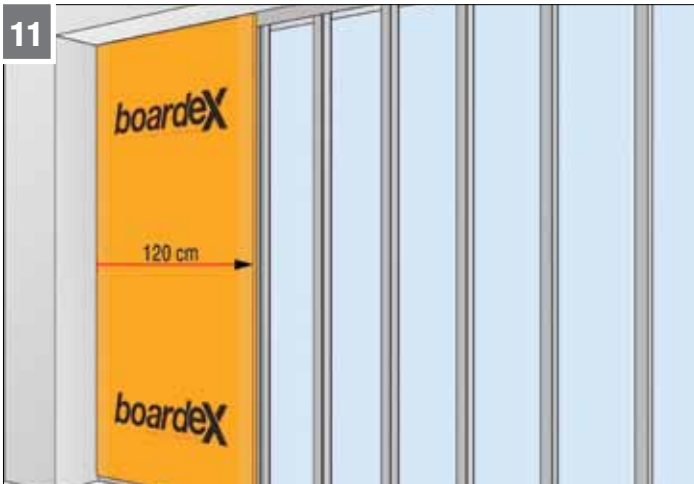
Boardex'in kesilmesi

Kesilecek Boardex ölçüsü kalem ile yüzeye işaretlenir.



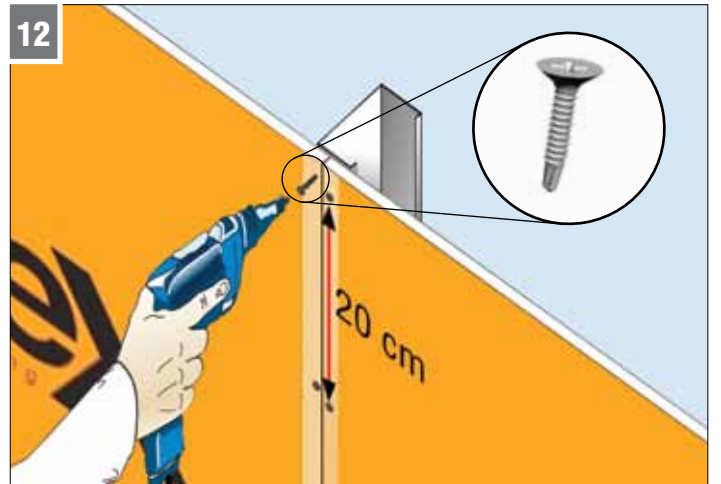
Boardex'in kesilmesi

Boardex işaretlenen yerinden master yardımı ile maket bıçağı kullanılarak kesilir. Boardex'in kesimi için spiral, jet taşı gibi toz çıkaran aletlere ihtiyaç duyulmaz.



Boardex'in sabitlemesi

Boardex'in sabitlemesine tam levha ile içeriden başlanır.



Boardex'in sabitlemesi

Sabitlenme için Boardex matkap uçlu vida kullanılmalıdır. Boardex matkap uçlu vida, düşeyde 20 tcm, yatayda 40 cm (veya 30 cm) aralıklarla vidalanır.



Boardex'in vidalanması!

Tüm profillere **Boardex** sabitlenerek tüm yüzeydeki kaplama işlemi tamamlanır.



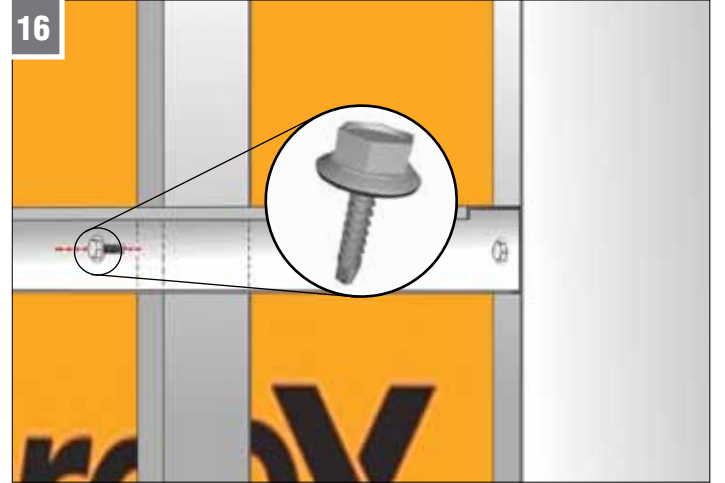
Islak imalatların uygulanması

İç yüzeydeki **Boardex**'ler sabitlendikten sonra, bina içerisinde şap seramik gibi ıslak imalatların hepsi tamamlanabilir.



Boardex yüzeyi 12 ay açıkta bırakılabilir.

Tüm yüzeyleri **Boardex** ile kapatılan şantiye ortamı dış etkenlerden korunur, içeride çalışanlar için de daha konforlu bir çalışma ortamı sağlanır. **Boardex** yüzeyi, dış hava koşullarında, üzerine herhangi bir kaplama yapmaya gerek kalmadan 12 aya kadar açıkta bırakılabilir.



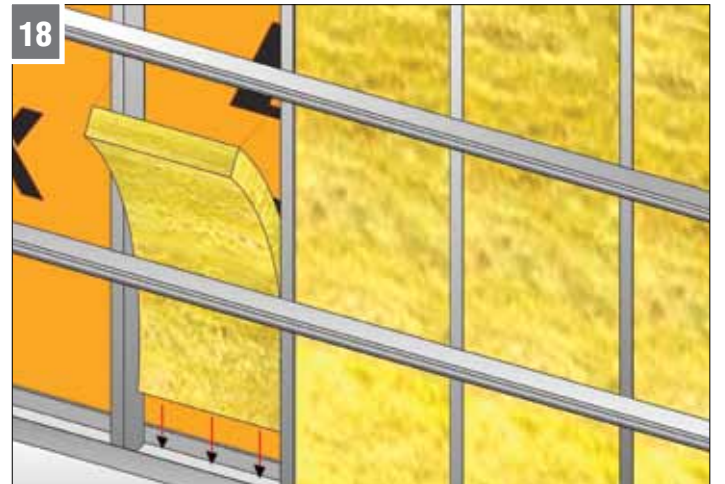
CL38 profilinin sabitlenmesi

İç kısımdaki imalatlar tamamlanıp, dışarıya iskele kurulduktan sonra CL38 destek profilleri iç kısımlarından DCC profillerinin kanadına DrilleX şapkalı vida ile tek noktadan sabitlenir.



CL38 profilinin sabitlenmesi

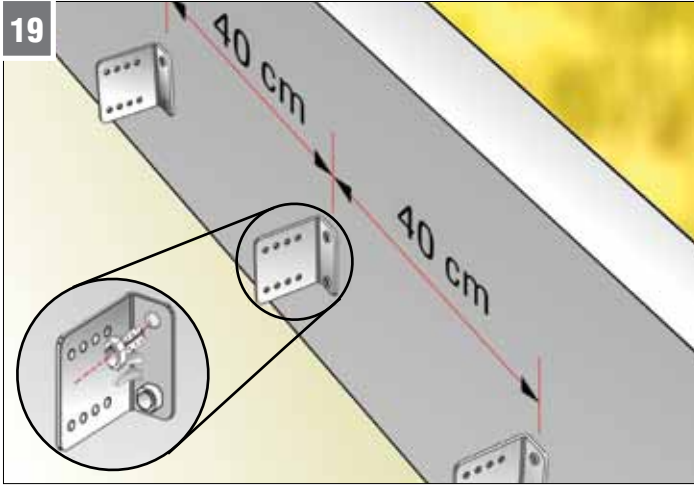
CL 38 destek profilleri, 70 cm aralıklarla sabitlenir.



Mineral yünlerin yerleşimi

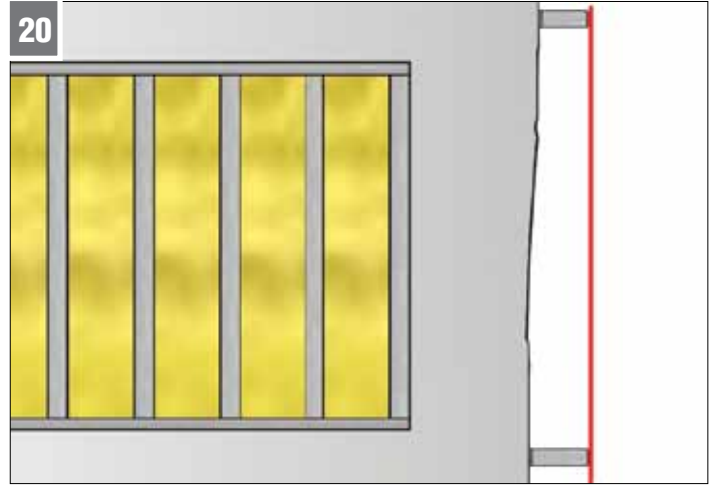
Isı yalıtımında artış sağlamak için profiller arasına düşük yoğunluklu mineral yünler yerleştirilir.

CeketMAX Dış Cephe Sistemi - Uygulama



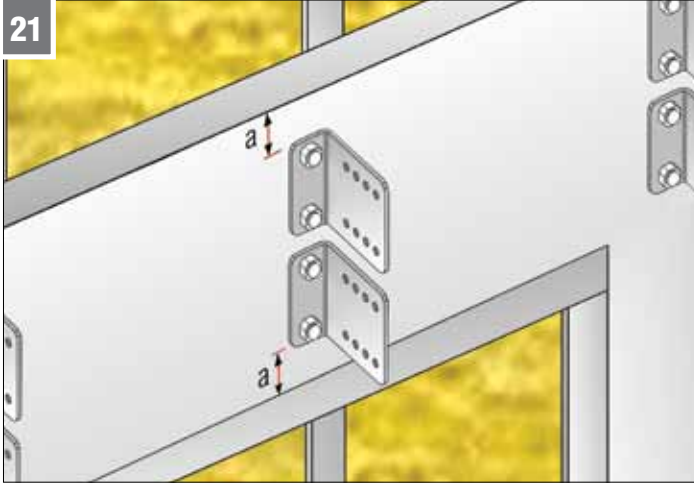
L braketlerin vidalanması

L braketler çelik dübel ile iki noktadan betonarme kirişlere sabitlenir.



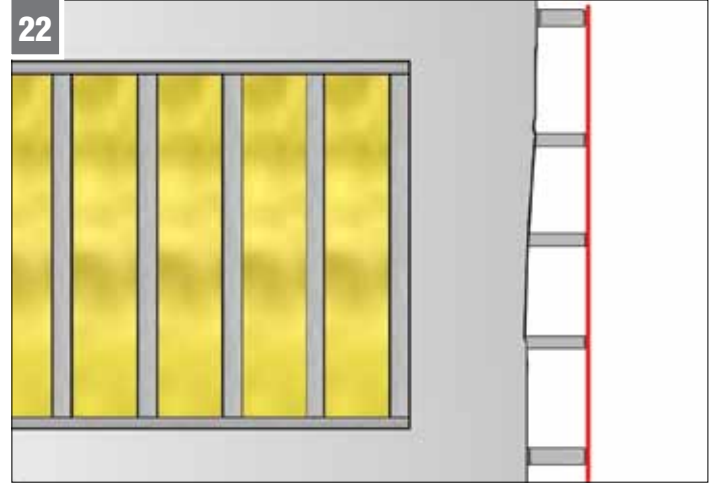
Cephenin şakülüne alınması

İp ile şakülüne getirilmiş cephede, uygun uzunluktaki L braketler seçilir.



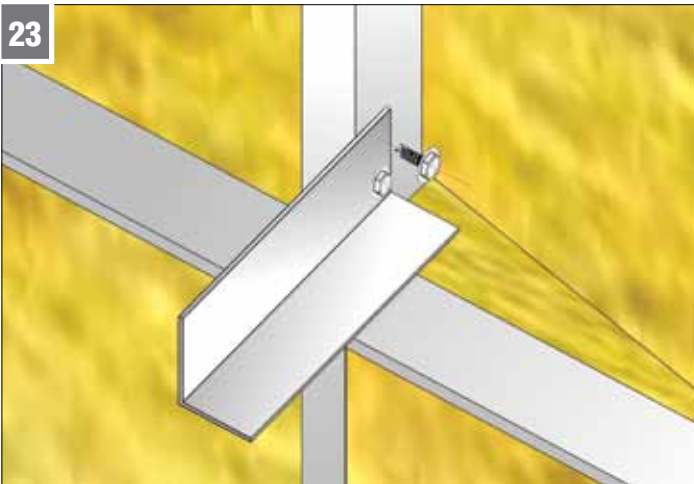
L braketlerin vidalanması

L braketler sabitleneceği betonarmenin kalınlığına göre eşit mesafe (a) bırakılarak sabitlenir. Bu mesafe 3 cm'den az olmamalıdır.



BoardeX AL ayar parçası seçilmesi

Betonarme sistemdeki şakul ve terazi bozukluklarının düzeltilmesi için; ip ile şakülüne getirilmiş cephede, 16 veya 21 cm uzunluktaki uygun AL ayar parçası seçilmelidir.



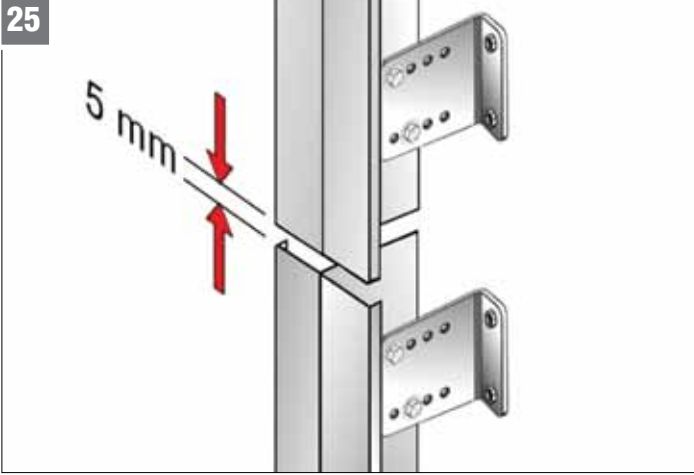
BoardeX AL ayar parçasının sabitlenmesi

Seçilen AL ayar parçası DCC profiline iki noktadan sabitlenmelidir.



BoardeX CT profilinin yerleşimi

AL ayar parçalarının tamamı sabitlendikten sonra Boardex CT profilleri L braketlere iki noktadan, Drillex şapkalı vida ile sabitlenir.



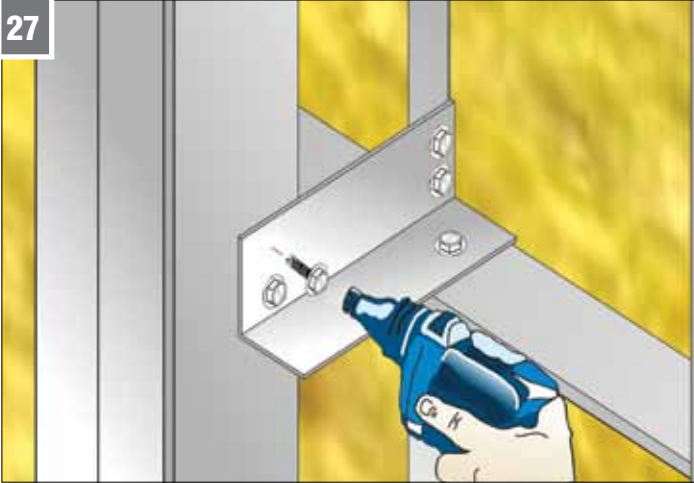
BoardeX CT profilinin yerleşimi

Düseyde birbirini takip eden **BoardeX CT profilleri** arasında en az 5 mm boşluk bırakılmalıdır.



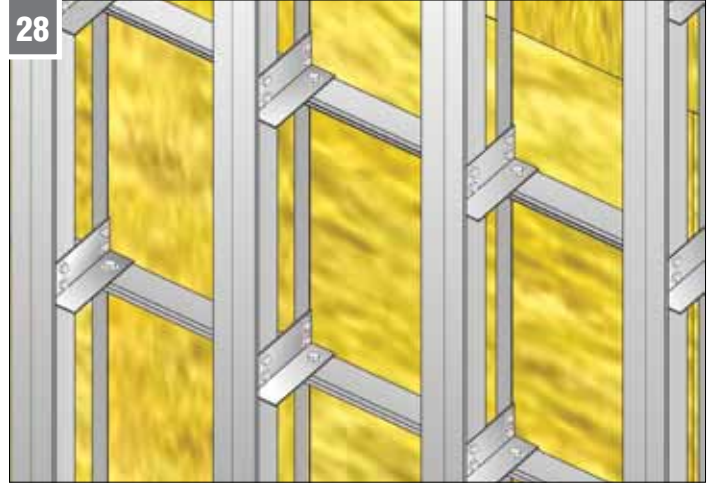
BoardeX AL ayar parçası yerleşimi

AL ayar parçası kısa kenarından, CL 38 destek profiline tek noktadan sabitlenir.



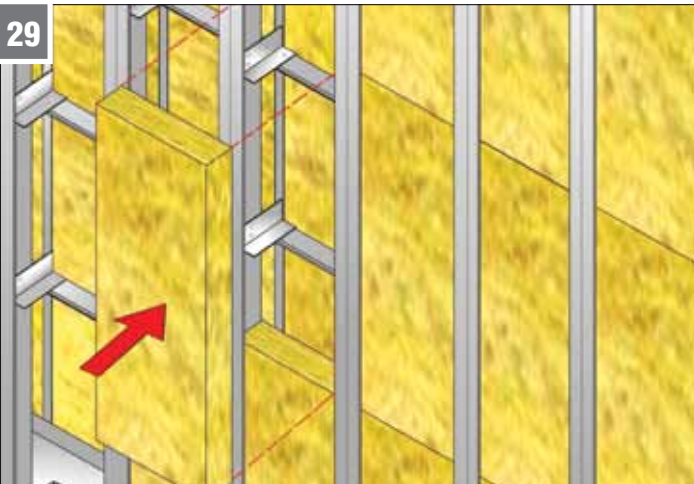
BoardeX CT profilinin yerleşimi

BoardeX CT cephe profili, teraziye alınarak, AL ayar parçalarına, iki noktadan, Drillex şapkalı vida ile sabitlenir.



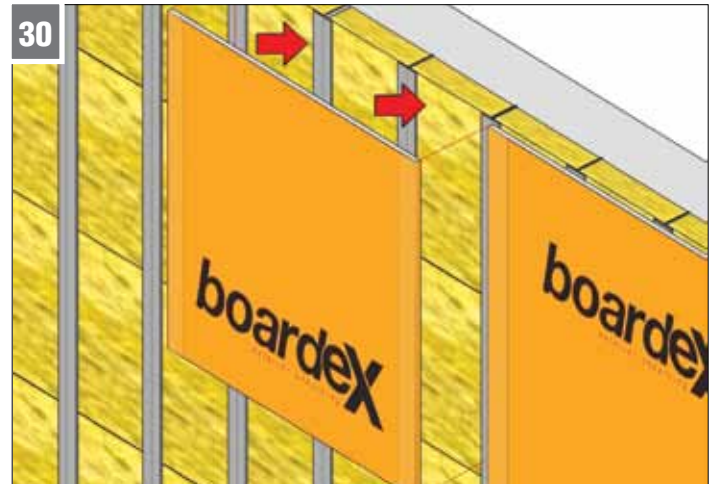
BoardeX CT profilinin yerleşimi

Tüm cephedeki CT profilleri, L braketter ve AL ayar parçalarına sabitlenerek şakülünde ve terazisindeki metal iskelet tamamlanır.



Mineral yünlerin yerleşimi

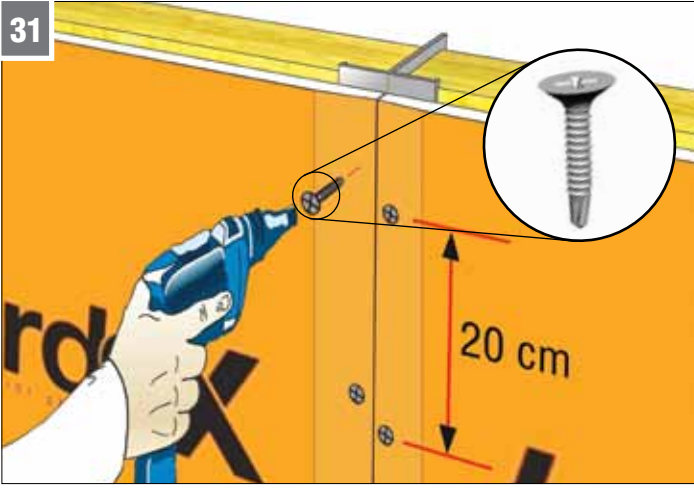
Isı yalıtımında artış sağlamak için profiller arasında düşük yoğunluklu mineral yünler yerleştirilir.



BoardeX'in sabitlenmesi

BoardeX'in ek yerleri yatayda şaşırtılarak uygun ölçüde kesilip yerleştirilir.

CeketMAX Dış Cephe Sistemi - Uygulama



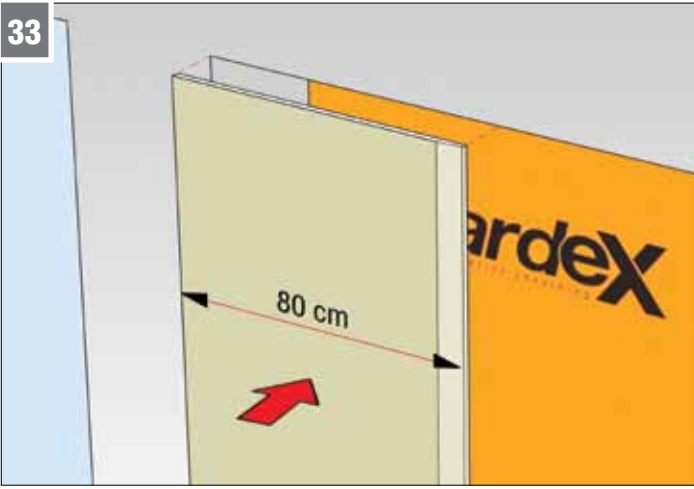
Cephenin şakülüne alınması

Şakül ve terazisine alınmış CT profilleri üzerine **Boardex** vidalanır. Vidalama düşeyde en fazla 20 cm aralıklarla **Boardex** matkap uçlu vidalar ile olmalıdır.



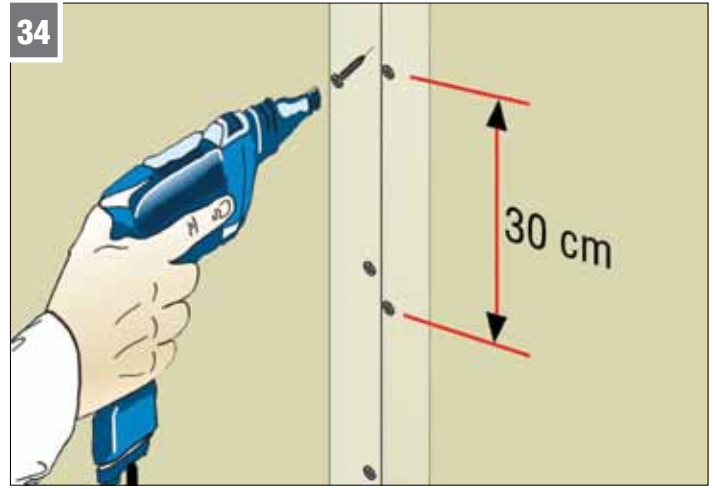
12 aya kadar yüzeyi açıkta bırakılabilir

Terazi ve şakülüne alınmış **Boardex** yüzeyi, üzerine herhangi bir kaplama yapmadan 12 aya kadar dış hava koşullarında bırakılabilir.



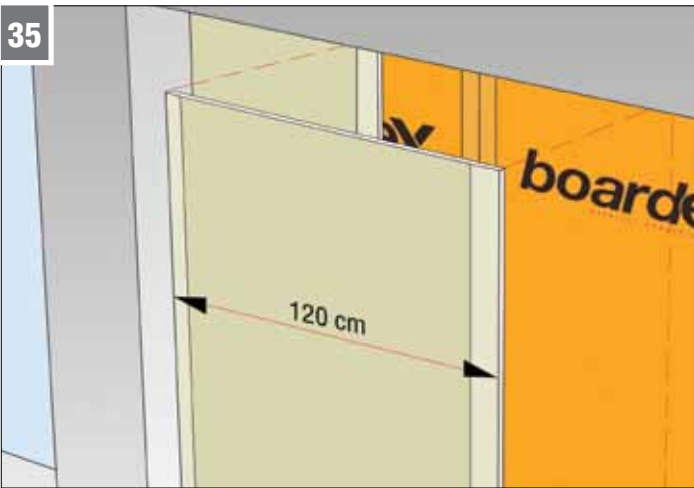
COREX uygulaması

COREX ek yerleri ilk kattaki **Boardex** ek yerlerine denk gelmeyecek şekilde yatayda 80 cm kesilerek şaşırtılarak uygulanmalıdır.



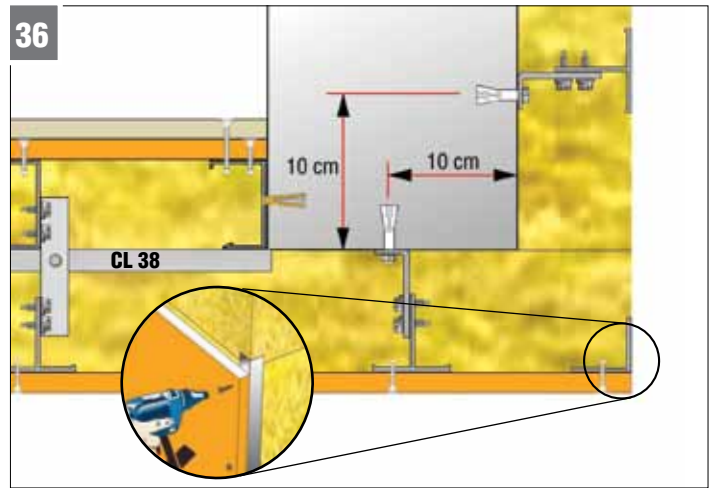
COREX uygulaması

COREX düşeyde en fazla 30 cm aralıklarla matkap uçlu 35 vida ile sabitlenir.



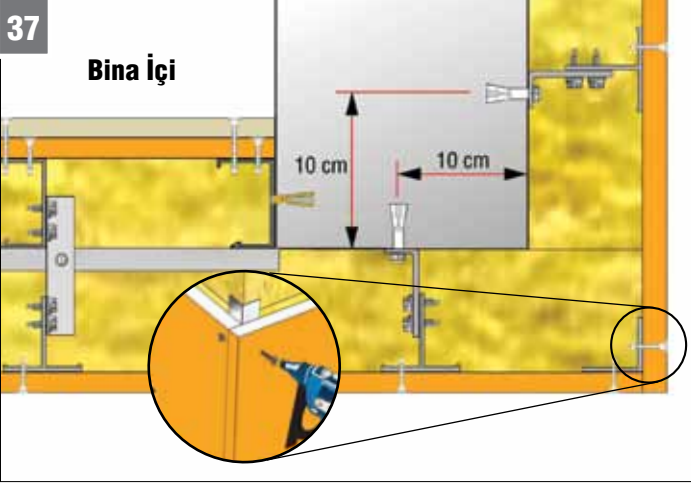
COREX uygulaması

COREX yerleşimine 120 cm eninde tam levha ile devam edilir ve bitirme işlerinin tamamlanmasına hazır hâle getirilir.



Dış köşe birleşimi

Dış köşeye denk gelen L braket köşeden en fazla 10 cm mesafede bırakılır. **Boardex**, dış köşenin oluşturulacağı yerde DKC köşe profiline sabitlenir.



Dış köşe birleşimi

Daha sonra dış köşenin diğer kısmından **Boardex** DKC köşe profiline sabitlenerek, dış köşe uygulaması tamamlanır.



İç köşe birleşimi

Karkas içerisindeki DCC profili son DCC profiline en az 20 cm mesafe olacak şekilde konumlandırılır. İç köşenin oluşturulacağı yerde, DKC köşe profili **Boardex**' e sabitlenir. Daha sonra iç köşenin diğer kısmından **Boardex** DKC köşe profiline sabitlenerek, iç köşe uygulaması tamamlanır.

boardex yüzeyi üzerine MANTOLAMA uygulaması



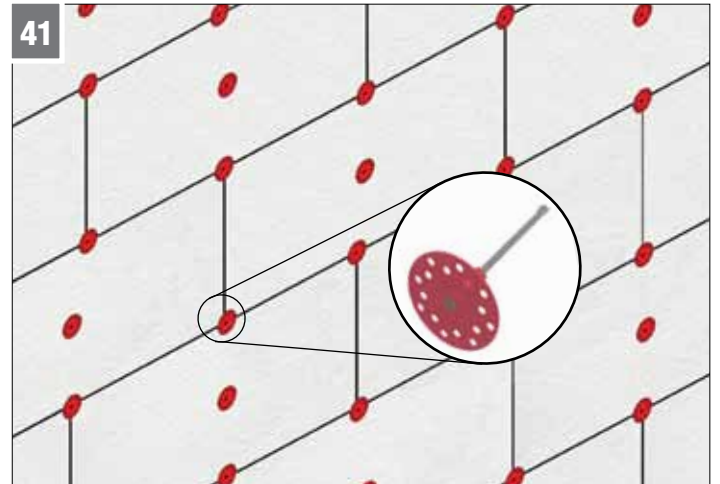
Mantolama uygulaması

Mantolama uygulamasından önce PROBASE fix, çimento esaslı yapıştırma harcı yüzeye tarak mala ile sürülür.



Mantolama uygulaması

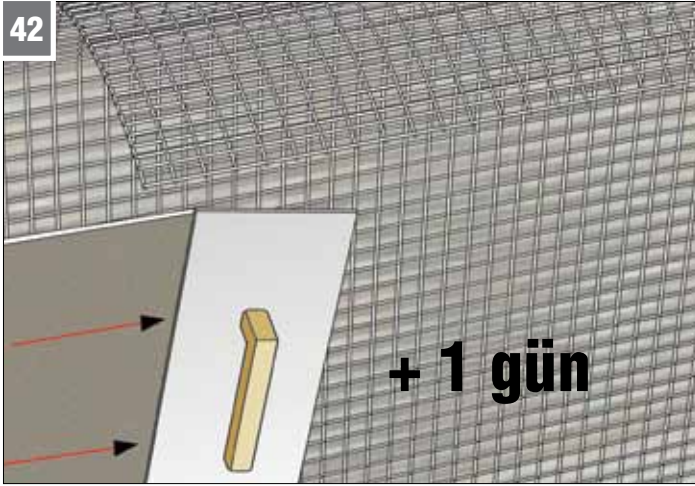
Projesine göre seçilmiş kalınlıktaki yalıtım malzemesi (EPS, XPS veya taşyünü) **Boardex** yüzeyine yapıştırılır.



Yalıtım malzemesinin sabitlenmesi

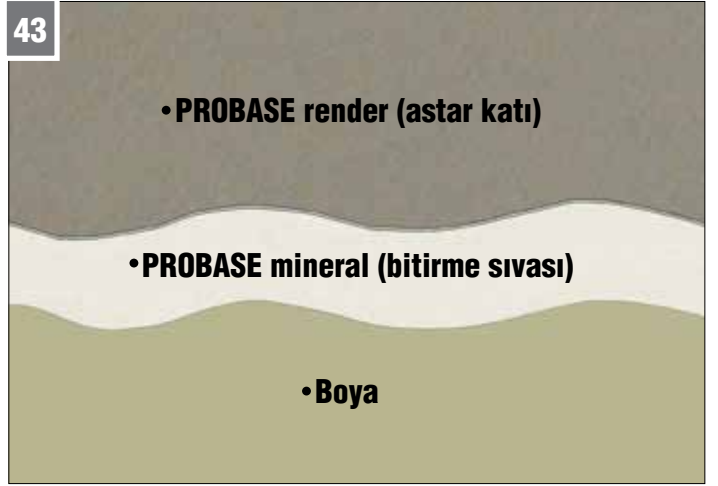
Yalıtım malzemesi profillere denk gelen yerlerinden, matkap uçlu, paraşüt başlı dübel ile sabitlenir.

CeketMAX Dış Cephe Sistemi - Uygulama



Mantolama uygulaması

Tüm yüzeye astar katı uygulandıktan sonra, alkali dayanımlı, 160gr/m² ağırlığındaki siva filesi yüzeye yakın olacak şekilde, astar katı içerisine gömülür ve yüzey 1 gün sonra yapılacak bitirme sıvası işine hazır hale getirilir.



Yüzeyin tamamlanması

Mantolamada kullanılan yalıtım malzemesi yüzeyi üzerine sırası ile astar katı ve mineral siva (bitirme sıvası) uygulamasının ardından yüzey boyanarak tamamlanır.

boardeX exterior sheathing yüzeyi üzerine kaplama malzemesi uygulama tipleri



Derzlerin doldurulması

BoardeX yüzeyi üzerine kaplama malzemesi uygulanacak ise ek yerleri, uygun, suya ve neme dayanıklı mastik ile doldurulur.



Metal kaplama malzemesi

BoardeX yüzeyi metal kaplama malzemeleri ile bitirilebilir. Bu uygulama için kaplama malzemesinin taşıyıcı sistemi BoardeX üzerinden, sistem profillerine sabitlenmelidir.



Ahşap kaplama yapılması

BoardeX yüzeyi ahşap veya çimento esaslı dekoratif kaplama malzemeleri ile bitirilebilir. Bu uygulama için kaplama malzemesi BoardeX üzerinden sistem profillerine sabitlenir.

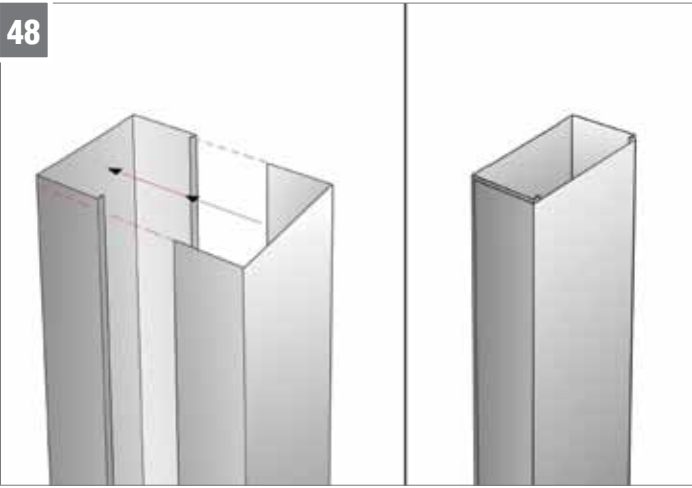


47

Yalı baskı uygulaması

Boardex yüzeyi yalı baskı malzemesi ile bitirilebilir. Bu uygulama için yalı baskı malzemesi, Boardex üzerinden sistem profillerine sabitlenmelidir.

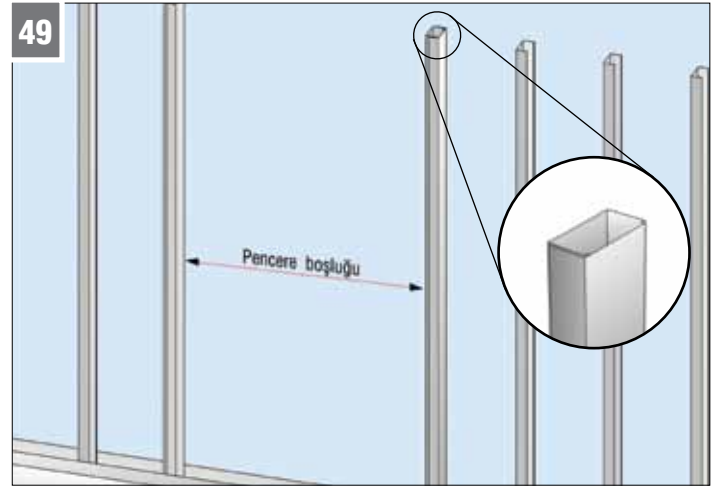
Pencere uygulama detayı



48

Pencere uygulama detayı

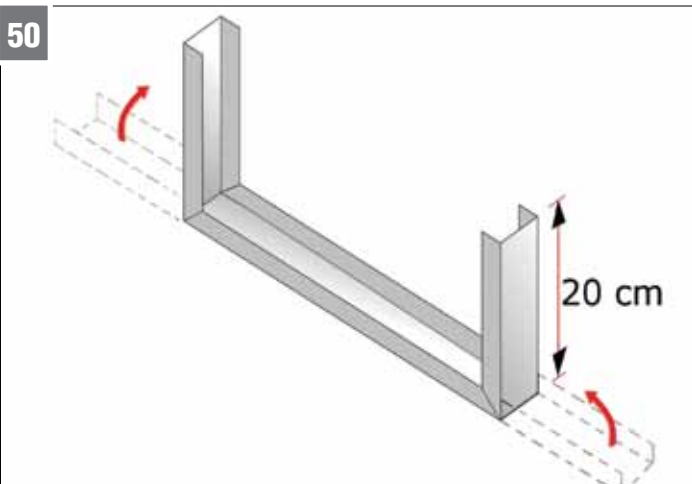
Pencere kasasının sabitleneceği hatta denk gelen dikmede DCC ve DU profilleri birbiri içerisine geçirilir.



49

Pencere uygulama detayı

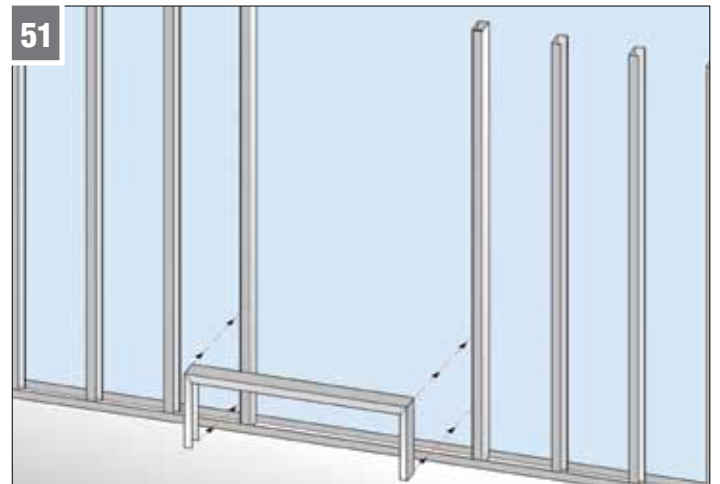
Yataydaki pencere boşluğu ölçüsünde her iki tarafa bu profiller yerleştirilir.



50

Lento profilinin oluşturulması

0,6 mm et kalınlığındaki DU profili pencere genişliğine göre kesilir. Yan kanatlarından 20 cm yukarı dönecek şekilde dik açıyla katlanır.



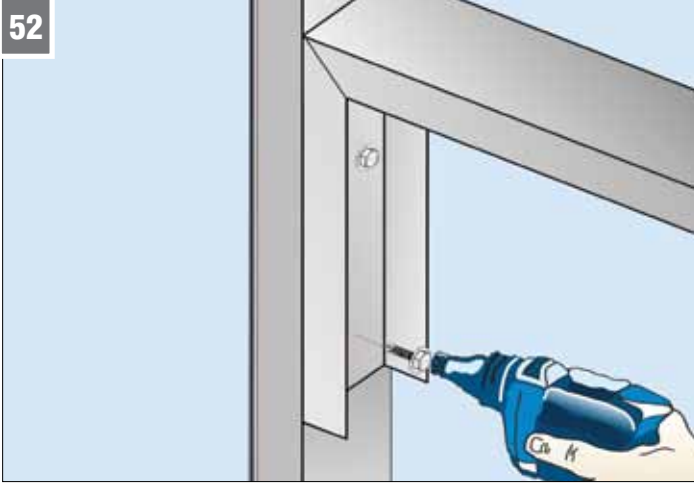
51

Alt lento profilinin yerleştirilmesi

Belirlenen pencere ölçüsünde oluşturulan lento, alt kısma yerleştirilir.

CeketMAX Dış Cephe Sistemi - Uygulama

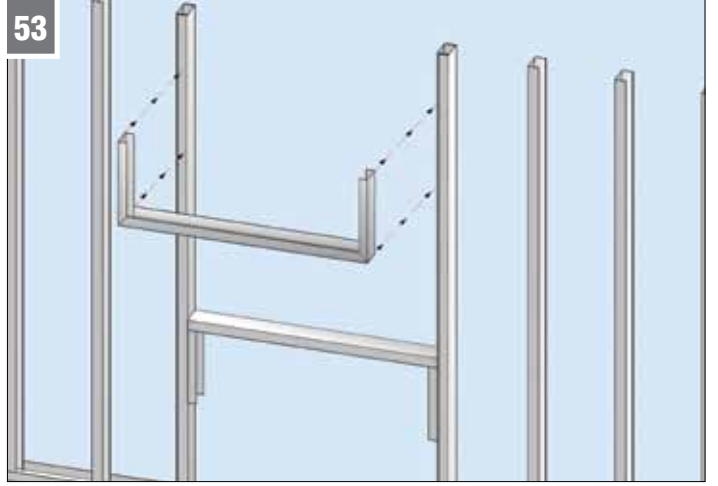
52



Lento profilinin sabitlemesi

Oluşturulan lento, yan profillere, iç kısımlarından Drillex şapkalı vidayla, en az iki noktadan vidalanır.

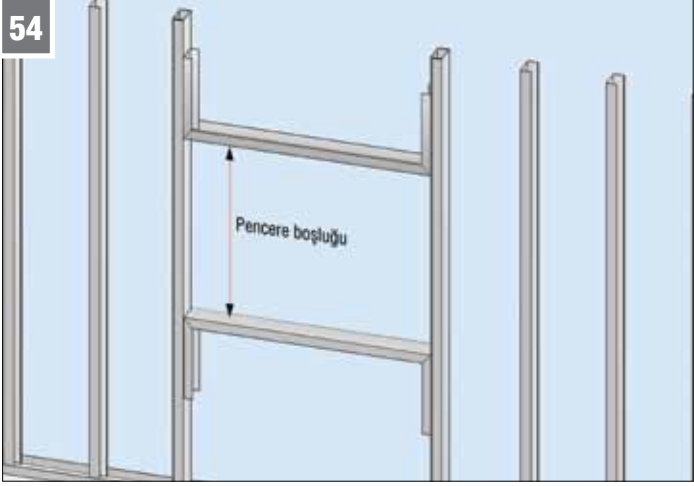
53



Üst lento profilinin yerleştirilmesi

Oluşturulmuş ikinci lento profili pencere ölçüsüne bağlı kalarak üst kısma yerleştirilir ve her iki kenarından yan profillere vidalanır.

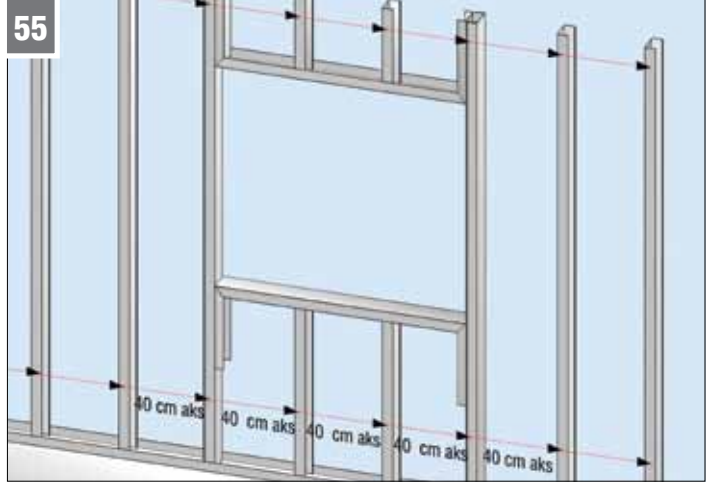
54



Pencere uygulama detayı

Böylelikle pencerenin yerleşeceği boşluktaki metal iskelet tamamlanır.

55



Pencere uygulama detayı

Profillerin, projesine uygun aks aralığında devam ettirilebilmesi için gerektiğinde lento iç kısımlarına, ek DCC profilleri yerleştirilmelidir.

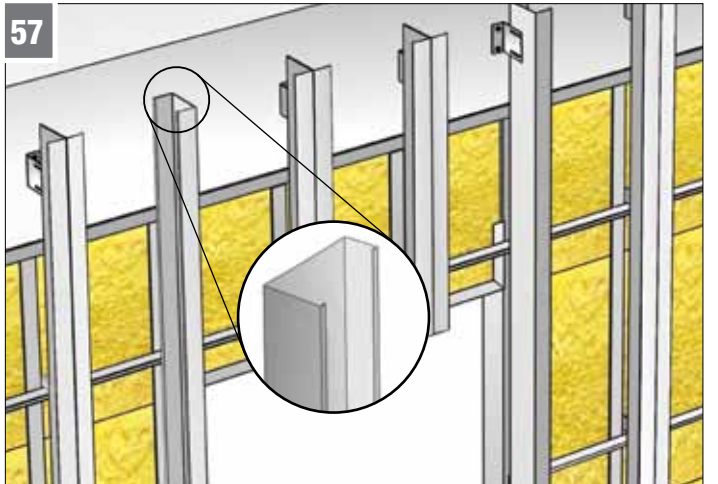
56



Pencere uygulama detayı

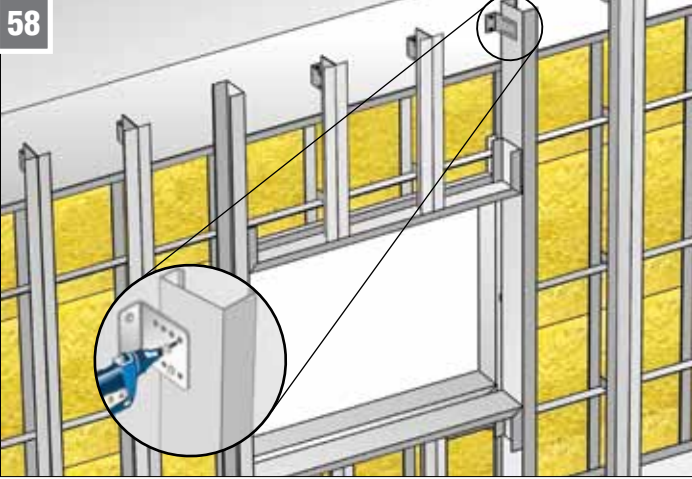
Pencere boşluklarında Boardex ek yerleri, lento üzerine ve altına denk gelecek şekilde profillere sabitlenmelidir.

57



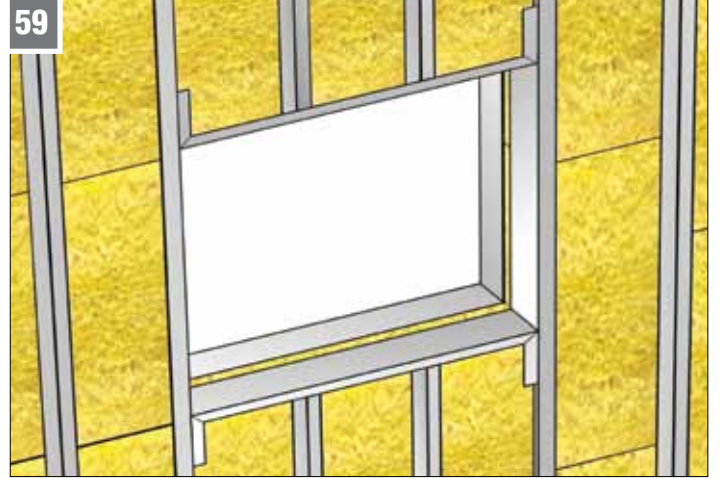
Pencere uygulama detayı

Karkas dışında, pencere kasasının sabitleneceği hatta denk gelen dikmede Boardex CT profili yerine DCC profilleri kullanılır.



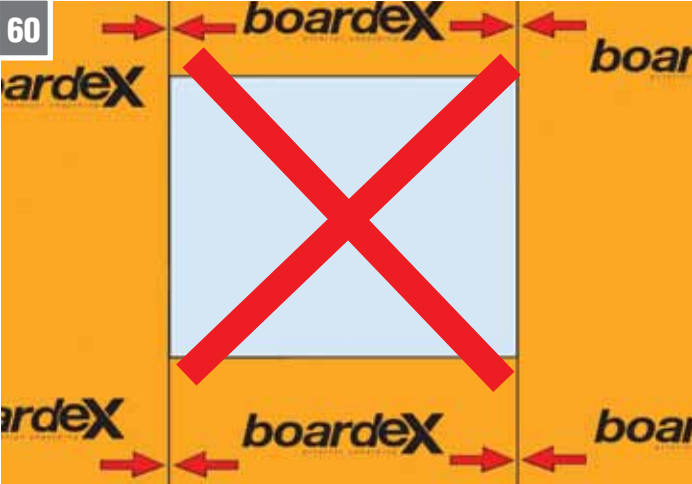
58

Pencere uygulama detayı
DCC profilleri, tabanından L braketlere sabitlenir. Oluşturulan lento, DCC profillerine, iç kısımlarından Drillex şapkalı vidayla, en az iki noktadan vidalanır.



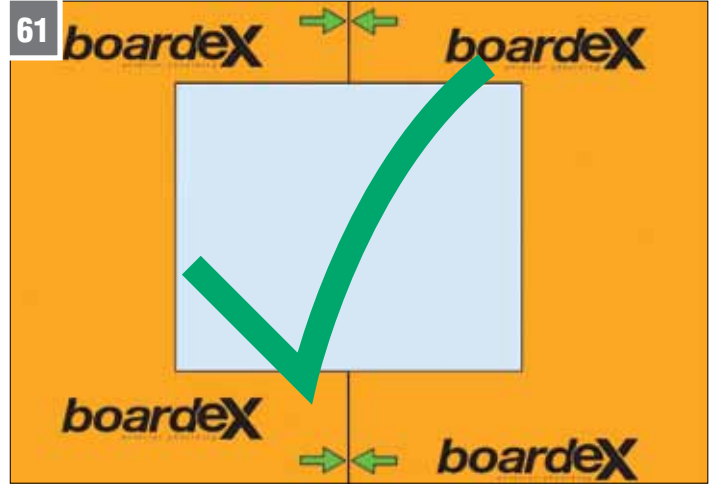
59

Pencere uygulama detayı
Isı yalıtımında artış sağlamak için profiller arasına düşük yoğunluklu mineral yünler yerleştirilir.



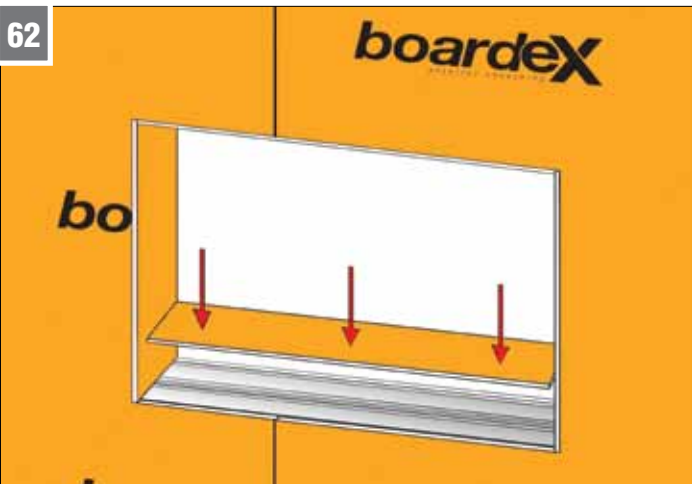
60

Yanlış uygulama!
Pencere boşluklarında Boardex ek yerleri kenar profilleri ile aynı hizada olmamalıdır.



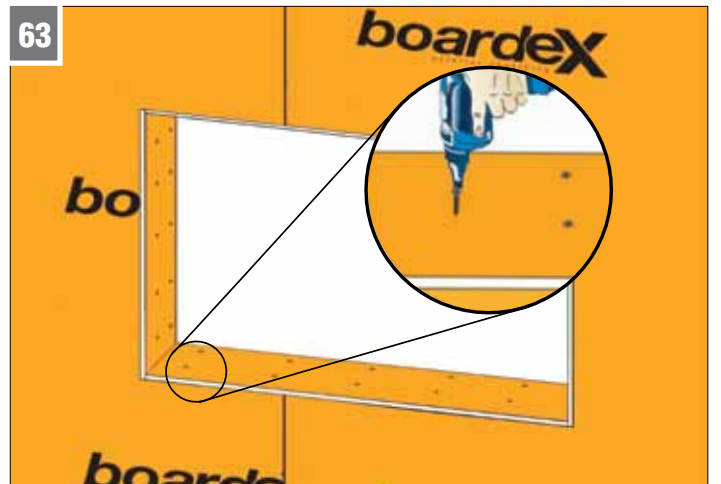
61

Doğru uygulama!
Pencere boşluklarında Boardex ek yerleri, lento üzerine ve altına denk gelecek şekilde profillere sabitlenmelidir.



62

Pencere uygulama detayı
Pencere boşluğundaki, profiller üzerine uygun boyutlarda Boardex parçaları kesilerek yerleştirilir ve pencere kenarları kapatılır.

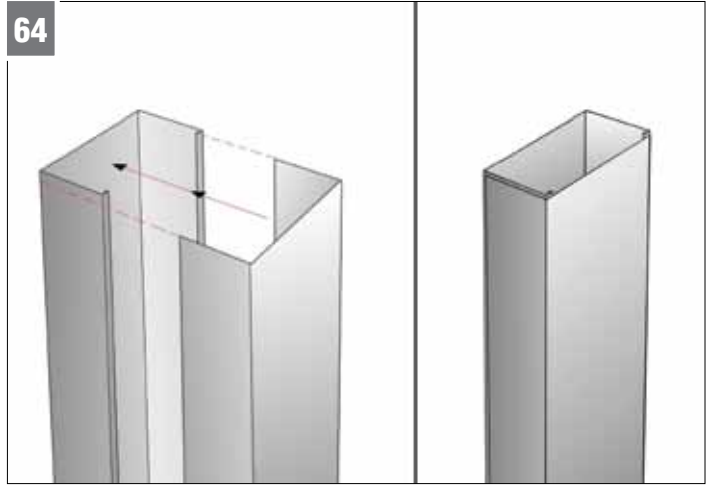


63

Pencere uygulama detayı
Boardex parçaları Boardex vidaları ile sabitlenerek pencere montajının yapımına hazır hale getirilir.

Kapı uygulama detayı

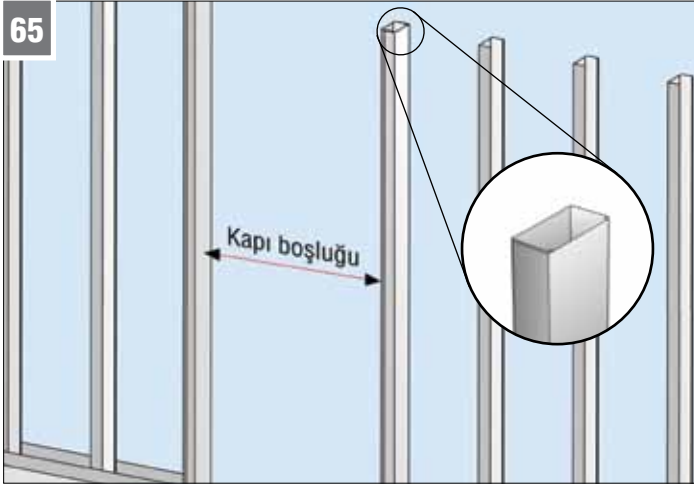
64



Kapı uygulama detayı

Kapı kasasının sabitleneceği hatta denk gelen dikmede DCC ve DU profilleri birbiri içerisine geçirilir.

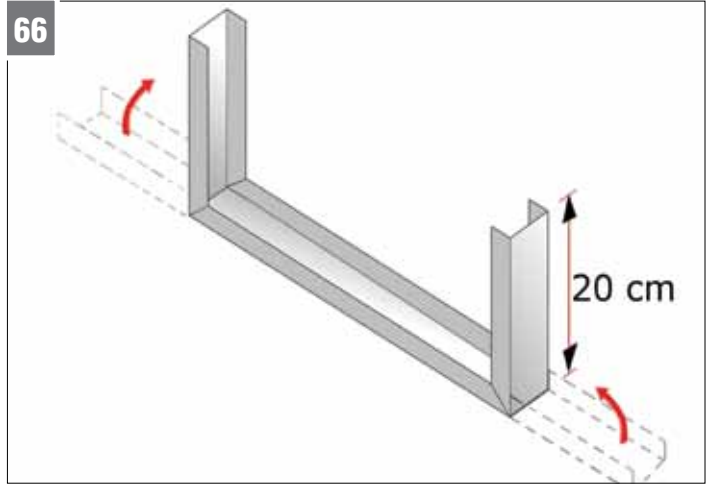
65



Kapı uygulama detayı

Yataydaki kapı boşluğu ölçüsünde her iki tarafa bu profiller yerleştirilir.

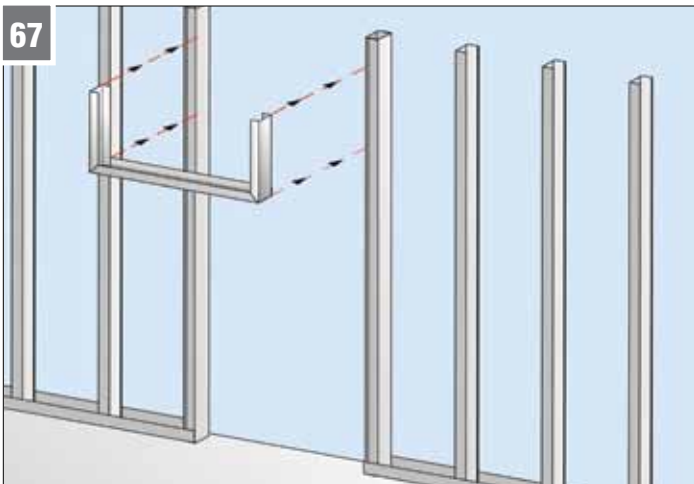
66



Lento profilinin oluşturulması

0,6 mm et kalınlığındaki DU profili pencere genişliğine göre kesilir. Yan kanatlarından 20 cm yukarı dönecek şekilde dik açıyla katlanır.

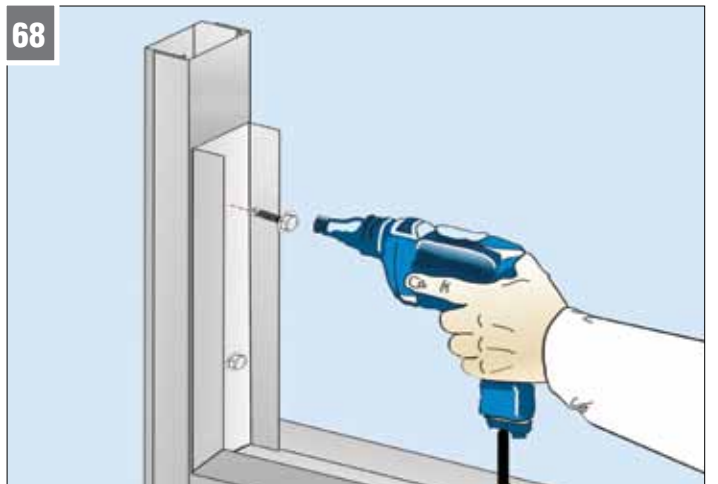
67



Lento profilinin yerleştirilmesi

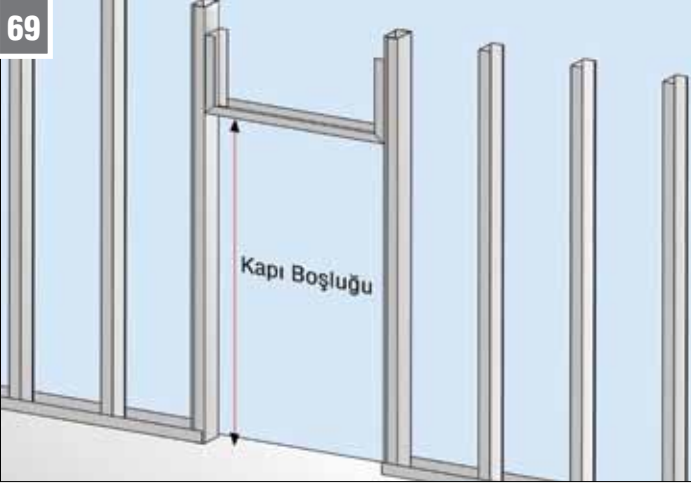
Oluşturulan lento profili üst kısma denk gelecek şekilde kapı boşluğuna yerleştirilir.

68



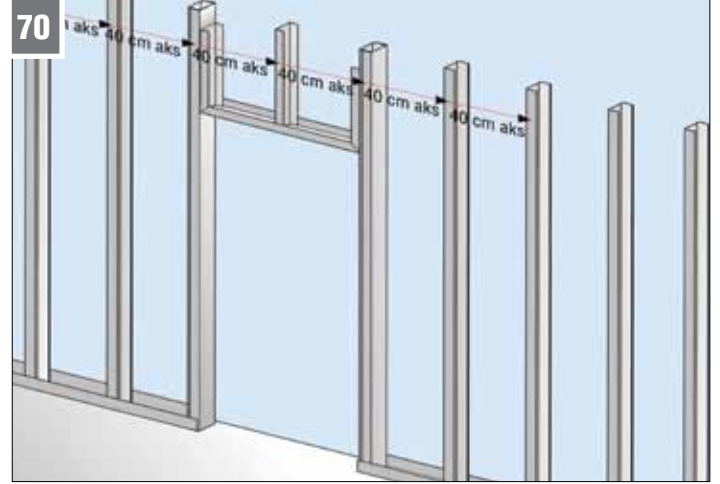
Lento profilinin sabitlenmesi

Oluşturulan lento, yan profillere, iç kısımlarından Drillex şapkalı vidayla, en az iki noktadan vidalanır.



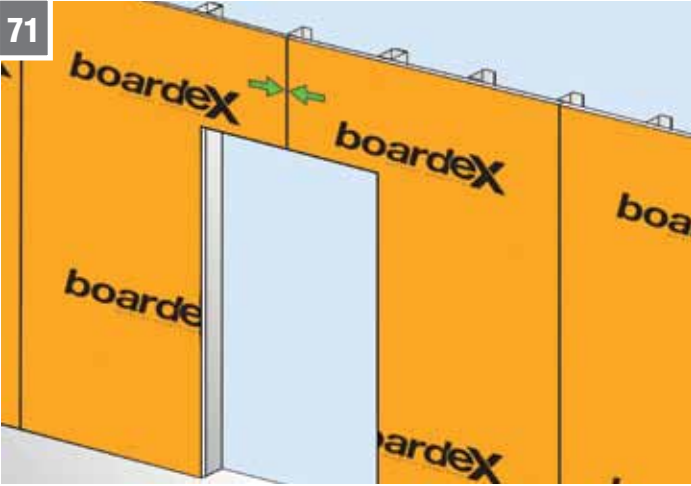
69 Lento profilinin yerleştirilmesi

Lento profili kapı yükseklik ölçüsüne göre konumlandırılır.



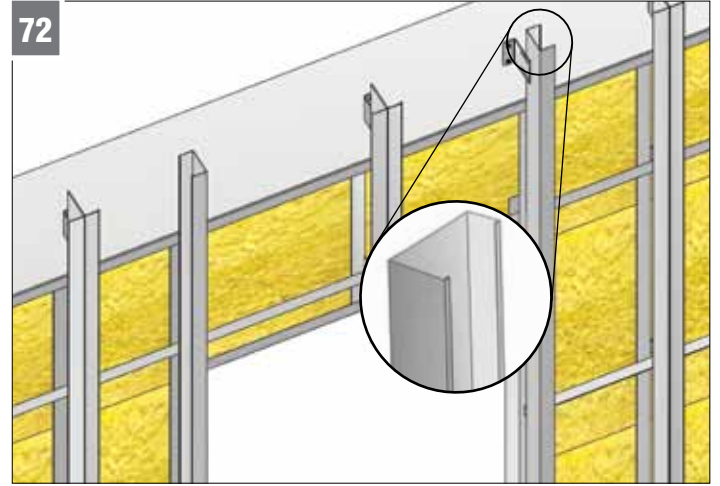
70 Kapı uygulama detayı

Profillerin 40 cm (veya 30 cm) aks aralığında devam edebilmesi için gerektiğinde lento iç kısımlarına ek DCC profilleri yerleştirilmelidir.



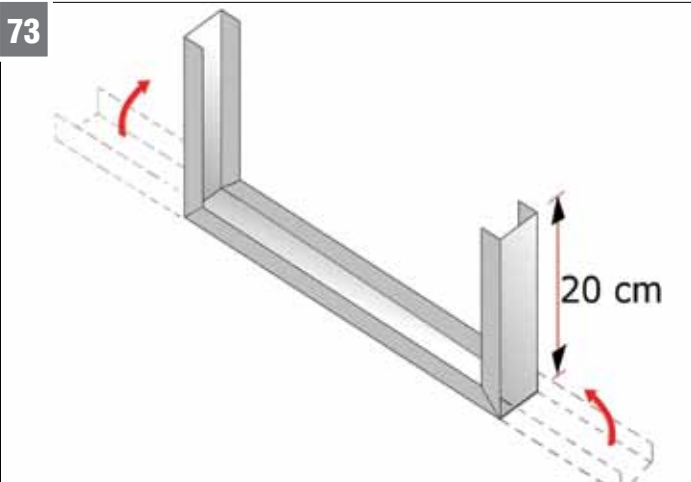
71 Kapı uygulama detayı

Kapı boşluklarında **Boardex** ek yerleri kenar profilleri ile aynı hizada olmayacak şekilde vidalanır.



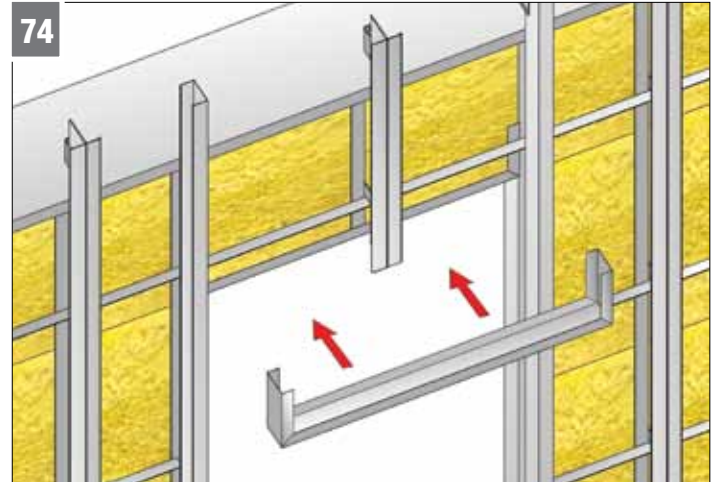
72 Kapı uygulama detayı

Karkas dışında, pencere kasasının sabitleneceği hatta denk gelen dikmede **Boardex CT** profili yerine DCC profilleri kullanılmalıdır.



73 Lento profilinin oluşturulması

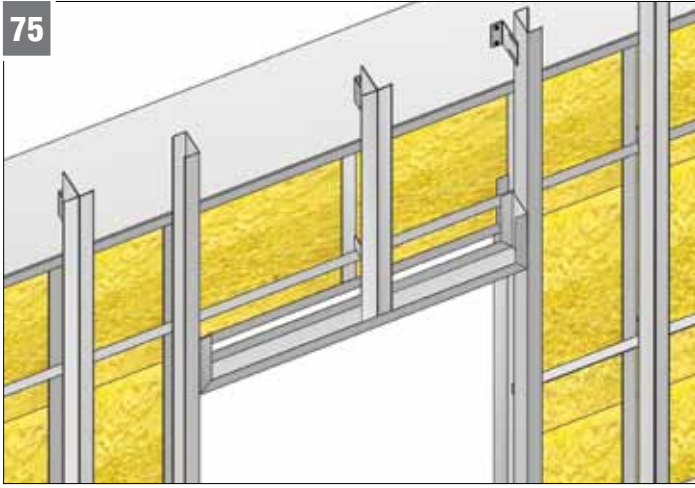
0,6 mm et kalınlığındaki **DU** profili pencere genişliğine göre kesilir. Yan kanatlarından 20 cm yukarı dönecek şekilde dik açıyla katlanır.



74 Lento profilinin yerleştirilmesi

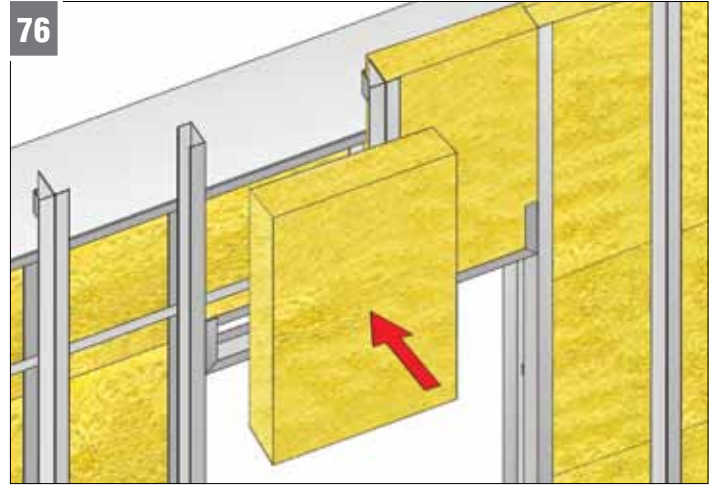
Oluşturulan lento profili üst kısma denk gelecek şekilde kapı boşluğuna yerleştirilir.

CeketMAX Dış Cephe Sistemi - Uygulama



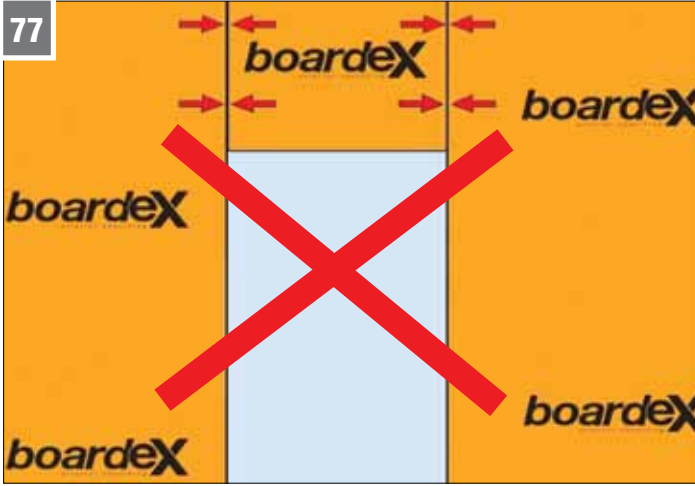
75 Lento profilinin yerleştirilmesi

Oluşturulan lento, yan profillere, iç kısımlarından Drilllex şapkalı vidayla, en az iki noktadan vidalanır.



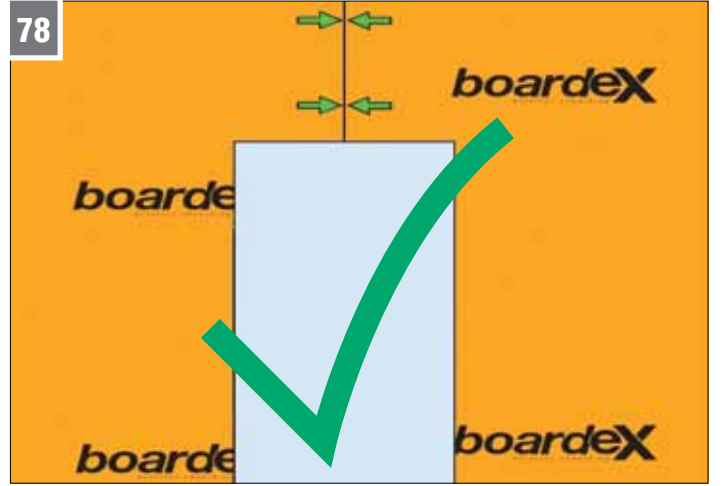
76 Kapı uygulama detayı

Isı yalıtımında artış sağlamak için profiller arasında düşük yoğunluklu mineral yünler yerleştirilir.



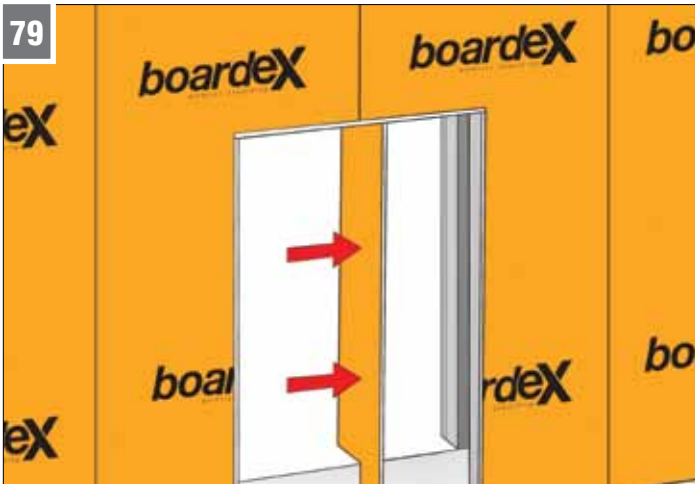
77 Yanlış uygulama!

Kapı boşluklarında BoardeX ek yerleri kenar profilleri ile aynı hizada olmamalıdır.



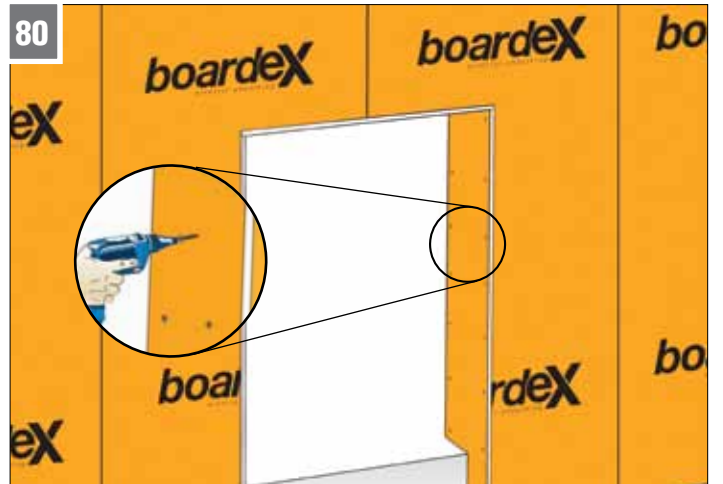
78 Doğru uygulama

Kapı boşluklarında BoardeX ek yerleri, lento üzerine denk gelecek şekilde profillere sabitlenmelidir.



79 Kapı uygulama detayı

Kapı boşluğundaki, profiller üzerine uygun boyutlarda BoardeX parçaları kesilerek yerleştirilir ve kapı kenarları kapatılır.



80 Kapı uygulama detayı

Kenar BoardeX parçaları BoardeX matkap ucuyla vidalanarak kapı montajının yapımına hazır hale getirilir.

CeketMAX Sisteminde Sıkça Sorulan Sorular

SORU

- CeketMAX dış cephe sistemi en fazla kaç metre yükseklikteki yapılarda uygulanabilir?
- Döşemeler arasında maximum ne kadar yükseklikte CeketMAX dış cephe sistemini uygulayabiliriz?
- CeketMAX dış cephe sisteminde karkas dışarısına en fazla ne kadar ölçüde çıkabiliriz?
- İki CT profilinin birleşim yerlerinde tek L braket kullanabilir miyiz?
- CeketMAX dış cephe sisteminde iç cepheye bakan kısımda neden BoardeX kullanılıyor?
- İç cephede BoardeX vidalandıktan sonra şap- seramik gibi ıslak imalatlar yapılabilir mi?
- İç bakan yüzde BoardeX yüzeyi üzerine neden alçı levha uygulanıyor?
- Karkas içerisinde bulunan profil boşluklarında mineral yün neden kullanılır?
- Başlangıç profili neden uygulanır?

CEVAP

- TS 498 standardına göre yapılan hesaplamalarda 166 km/h rüzgar yükü için 100 m'den yüksek cephelerde uygulanır.
- CeketMAX dış cephe sisteminde L braketler arası mesafe 3 metre olmalıdır.
- CeketMAX dış cephe sistemi ile karkas dışarısında en fazla 16 cm karkas dışında duvar oluşturulabilmektedir.
- Hayır, her bir CT profili ayrı L braketlere sabitlenmelidir. İki CT profili arasında en az 5 mm boşluk bırakılmalıdır.
- Oluşabilecek yoğuşma sebebi ile iç bakan kısımda küf oluşumunun önlenmesi için ilk katta BoardeX uygulanmalıdır.
- Evet yapılabilir. BoardeX bu tip imatlardan etkilenmez.
- Dış cephe duvarının yangın, ses, mekanik ve akustik performansını arttırmak için iç yüzeyde BoardeX üzerine bir kat COREX uygulaması yapılır.
- Isı ve ses yalıtımında artış sağlamak için ikinci sıra profil hattına mineral yün yerleştirilir.
- PVC esaslı başlangıç profili, BoardeX ile zeminin bağlantısını kesmek için uygulanır.

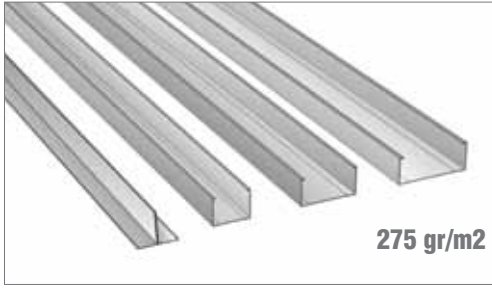
Dış cephede yağmur, nem, soğuk
varsa bizde de BoardeX var...



BoardeX Uygulamalarında Dikkat Edilmesi Gereken Hususlar

40 cm aks

BoardeX Uygulamalarında Dikkat Edilmesi Gereken Hususlar



Dış duvar imalatında dışa bakan metal profiller 275 gr/m² galvaniz kaplı olmalıdır.



Isı ve ses köprülerini önlemek amacı ile taban, tavan ve duvara tespit edilen DU ve DC profillerin altlarına ses yalıtım bandı yapıştırılmalıdır.



BoardeX'in ön yüzeyinde 20 cm aralıklarla vidalama yerlerini gösteren işaretler mevcuttur. Bu işaretler profillerin yataydaki aks aralığını da (40 veya 60 cm) göstermektedir.

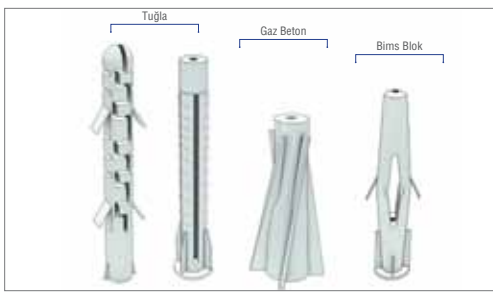


BoardeX, uygulandığı yüzeyde, dış hava koşullarında 12 aya kadar, üzerine kaplama yapmaya gerek kalmadan durabilir. Binanın üst katlarında beton dökülürken, **BoardeX**, dış cephe duvarlarının imalatına izin verir. Beton harcının akması **BoardeX**'e zarar vermez.

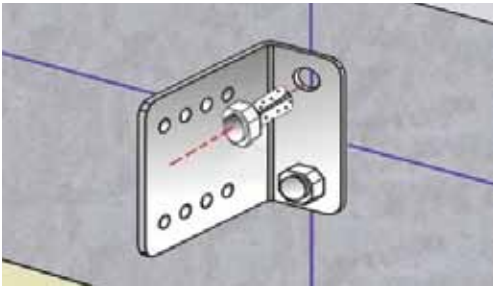


BoardeX ile imal edilen dış duvarın içe bakan kısmında, alçı levha vidalanmadan önce, şap, seramik gibi ıslak imalatlar yapılabilir. Tüm bu ıslak imalatlar bitirdikten sonra **BoardeX** yüzeyine COREX sabitlenerek, duvar yüzeyi bitirilebilir.

BoardeX Uygulamalarında Dikkat Edilmesi Gereken Hususlar



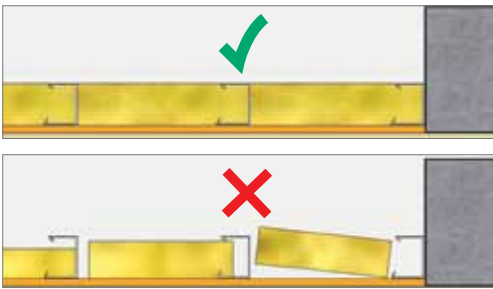
CEKETLEME sisteminde mevcut duvara denk gelen yerlerde L braketler, mevcut duvar tipine (tuğla ,gazbeton, bimsblok) uygun dübel ve vida kullanılarak 2 noktadan sabitlenmelidir.



L braketler betonarme döşemeye çırpı ipi ile belirlenen hat üzerinde çelik dübel ile iki noktadan sabitlenmelidir.



L braketler profillere en az iki noktadan Drillex şapkalı vida ile sabitlenmelidir.



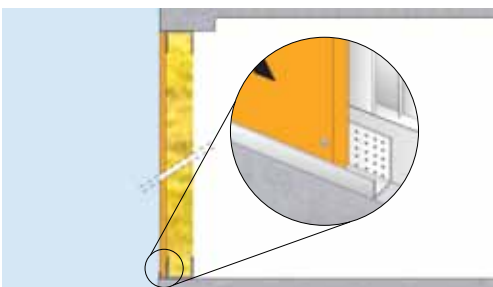
Profiller arasına yerleştirilen mineral yünler, yatayda ve düşeyde boşluk oluşturmayacak şekilde doldurulmalıdır.



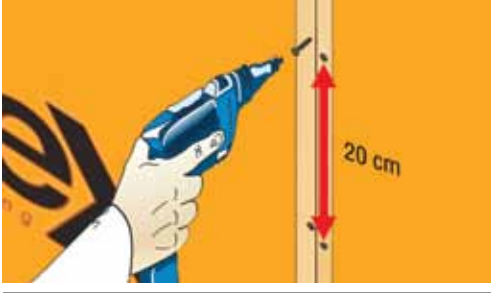
Doğru uygulama



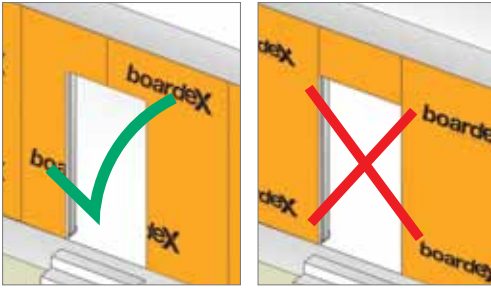
Yanlış uygulama



Zemine denk gelen ilk **BoardeX**, PVC esaslı başlangıç profiline oturtulmalı ve böylelikle zemin ile bağlantısı kesilmelidir.

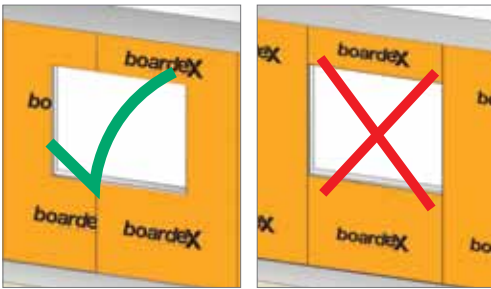


Boardex metal profillere 20 cm aks aralığında korozyona dayanıklı **Boardex** matkap uçlu vidalar ile sabitlenmelidir.



Kapı boşluklarında **Boardex** ek yerleri, kapı kenar profili ile aynı hizada olmamalı, ek yerleri lento üzerine ve altına denk gelecek şekilde profillere sabitlenmelidir.

- ✓ Doğru uygulama
- ✗ Yanlış uygulama



Pencere boşluklarında **Boardex** ek yerleri, pencere kenar profili ile aynı hizada olmamalı, ek yerleri lento üzerine ve altına denk gelecek şekilde profillere sabitlenmelidir.

- ✓ Doğru uygulama
- ✗ Yanlış uygulama



Köşe birleşimlerinde **Boardex** DKC köşe profili köşenin iç kısmından uygulanmalıdır.



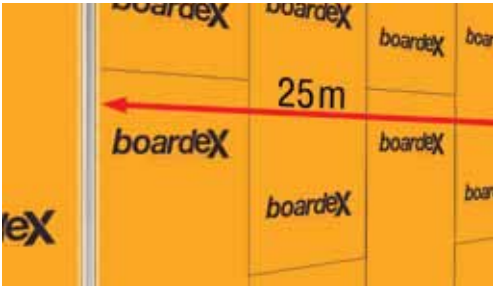
Boardex yüzeyine uygulanacak kaplama malzemesi (siding, metal, ahşap, dekoratif tuğla kaplamaları, vb) uygulamalarından önce **Boardex** derz yerlerinden hava, nem veya su geçişlerini önlemek amacı ile uygun bir mastik kullanılmalıdır.

BoardeX Uygulamalarında Dikkat Edilmesi Gereken Hususlar



Havalandırılmalı cephe sistemlerinin taşıyıcı profilleri, **BoardeX** dış cephe duvar sistemlerinin taşıyıcı profillerine, üretici firmalar tarafından belirlenen aks aralığında sabitlenerek, 25 kg/m^2 ağırlığındaki sistemleri taşımaya uygun olarak tasarlanmıştır. **BoardeX** yüzeyine uygulanacak havalandırılmalı cephe sistemleri için, cephe sistemleri üreticilerinin tavsiye ve uygulama esasları dikkate alınmalıdır.

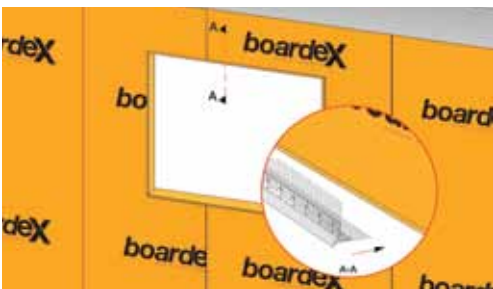
BoardeX yüzeyine mineral sıva uygulaması yapılacaksa aşağıdaki adımlara dikkat edilmelidir.



BoardeX yüzeyinin mineral sıva ile bitirilmesi durumunda, yatayda 25 m'de bir dilatasyon amacı ile PVC esaslı fileli fuga profili kullanılmalıdır.



BoardeX yüzeyinin mineral sıva ile bitirilmesi durumunda, düşeyde en az 6 m'de bir dilatasyon amacı ile PVC esaslı fileli fuga profili kullanılmalıdır.



Saçak altları, kapı – pencere gibi alanların yatay köşelerinde PVC esaslı fileli damlalık profili kullanılmalıdır.



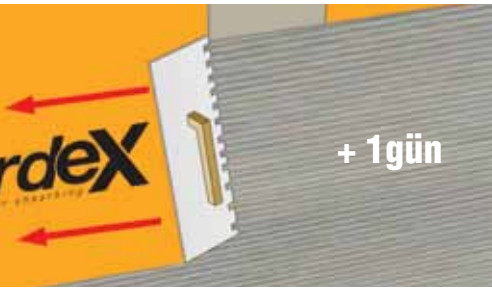
Kapı açıklıklarının köşelerinde, çatlama riskini azaltmak için derz bandı çapraz uygulanmalı ve **Probace Render** ile kapatılmalıdır.



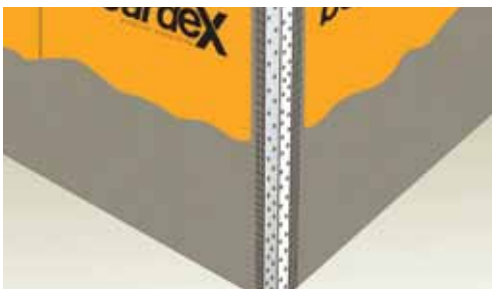
Pencere açıklıklarının köşelerinde, çatlama riskini azaltmak için derz bandı çapraz uygulanmalı ve **Probaser Render** ile kapatılmalıdır.



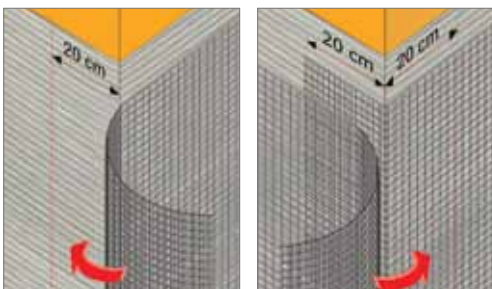
Boardex'in üzerine yapılacak mineral sıva kaplamasından önce, derz yerleri alkali dayanımlı derz bandı ve **Probaser Render** kullanılarak bitirilmelidir.



Derz işlemi tamamlandıktan en az 1 gün sonra astar katı uygulamasına geçilmelidir.

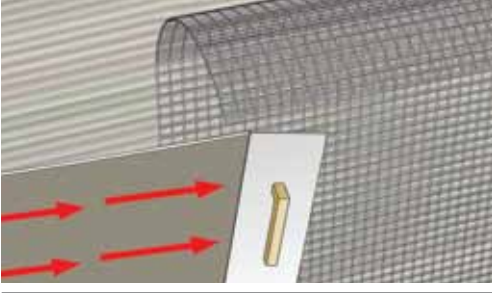


Boardex yüzeyinin mineral sıva ile bitirilmesi durumunda, dış köşe birleşimlerinde PVC esaslı fileli köşe profili kullanılmalıdır.

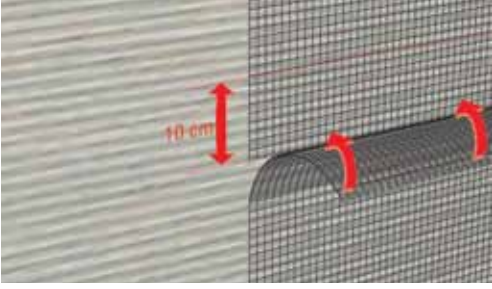


Dış köşelerde sıva filesi her iki taraftan 20 cm üst üste bindirilerek kullanılmalıdır.

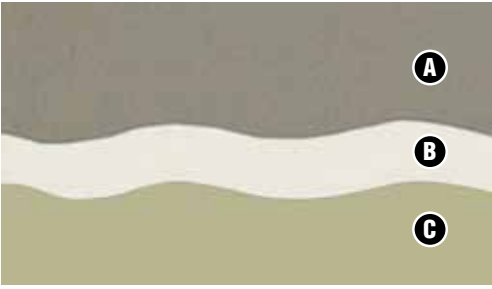
BoardeX Uygulamalarında Dikkat Edilmesi Gereken Hususlar



Tüm yüzeye **Probace Render** tarak mala ile uygulanmalı. 160 gr/m² ağırlığında alkali dayanımlı sıva filesi, yüzeye yakın olacak şekilde yerleştirilerek mineral sıva öncesi astar katı tamamlanmalıdır.



Sıva filesi ek yerlerinde 10 cm bini yapacak şekilde uygulanmalıdır.



Probace Render ile astar katı yukarıdaki esaslara göre tamamlandıktan sonra yüzeye uygulanacak mineral sıva ve mineral sıva üzerine yapılacak boya uygulamaları için, mineral sıva ve boya üreticilerinin tavsiye ve önerilerine uyulmalı, uygulama koşulları hakkında bilgi alınmalı.

- A** Probace Render
- B** Probace mineral
- C** Boya

ALÇIDER

— TÜRKİYE ALÇI ÜRETİCİLERİ DERNEĞİ —

Alçı levha uygulamaları ile ilgili olarak **ALÇIDER**'in tavsiyelerine uyulması önerilir.



BoardeX yüzeyine uygulanacak mantolama uygulamalarında, yalıtım malzemesinin, **BoardeX** yüzeyine uygulanması ve uygulama esasları ile ilgili İZODER'in (Isı, Su, Ses ve Yangın Yalıtımcıları Derneği) tavsiyelerine uyulması önerilir. www.izoder.org.tr

boardex
exterior sheathing

Dış Cephe Kuru Duvar Sistemleri Uygulama Kitabı

